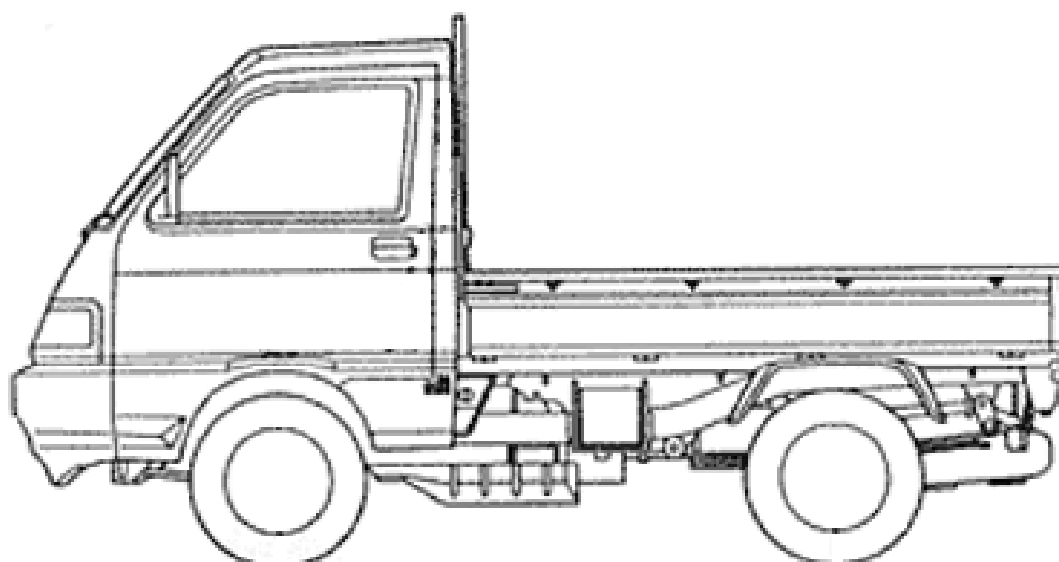


ERSATZTEILKATALOG



Porter Pick 1400 cc Diesel 1998-2005

Vorsatzcode Fahrgestell: ZAPS85000004,
ZAPS85000007, ZAPS85V00004, ZAPS85V00007



Vorsatzcode Motor:

Inhaltsverzeichnis

Fertige Produkte.....	4
Alphanumerisches Verzeichnis.....	13
Motor.....	14
Tafel T01-00 - Motor.....	14
Tafel T01-01 - Ansaugstutzen.....	15
Tafel T01-02 - Gruppe Kolben-Kolbenbolzen.....	16
Tafel T01-03 - Kurbelwelle Kupplungsglocke.....	17
Tafel T01-04 - Nockenwelle.....	18
Tafel T01-05 - Motorblock.....	19
Tafel T01-06 - Düse.....	20
Tafel T01-07 - Wasserpumpe Keilriemen.....	21
Tafel T01-08 - Pfropfenpumpe.....	22
Tafel T01-09 - Einheit Reglerübertragung.....	23
Tafel T01-10 - Zylinderkopf.....	24
Tafel T01-11 - Alternator.....	25
Tafel T01-13 - Dichtungensatz.....	26
Tafel T01-14 - Bremsverstärker pumpe.....	27
Tafel T01-15 - Kraftstofffilter.....	28
Tafel T11-07 - Halter.....	29
Tafel T16-03 - Kühler.....	30
Tafel T17-02 - Auspufftopf.....	31
Tafel T17-03 - Luftfilter.....	32
Tafel T19-04 - Startermotor.....	33
Bowdenzüge.....	34
Tafel T31-01 - Kupplung.....	34
Tafel T31-02 - Kupplungspedal.....	35
Tafel T33-01 - Gr. Getriebe und Dichtungensatz.....	36
Tafel T33-02 - Kupplungsgehäuse und Getriebegehäuse.....	37
Tafel T33-03 - Hauptwellegehäuse.....	38
Tafel T33-04 - Tachometerritzel.....	39
Tafel T33-05 - Wechselrad.....	40
Tafel T33-07 - Schaltgabel.....	41
Tafel T33-12 - Schalthebel.....	42
Ausrüstung.....	43
Tafel T09-01 - Standardwerkzeug.....	43

Fertige Produkte

Code	Gültigkeit
M1AVWF9001	
MC2VCT6001	
MC2VMT6001	
MC2VRT6001	
MC2VVT6001	
MC2VWT6001	
MC2VWTZ001	
MC3V2T6001	
MC3V2T6002	
MC3VCT6001	
MC3VCT6002	
MC3VRT6001	
MC3VRT6002	
MC3VVT6001	
MC3VVT6002	
MC3VWT6001	
MC3VWT6002	
MCDVCT6001	
MCDVCT6002	
MCDVRT6001	
MCDVRT6002	
MCDVVT6001	
MCDVVT6002	
MCDVWT6001	
MCDVWT6002	
MCDVWTZ001	
MCEVCV6001	
MCEVCV6002	
MCEVCV6003	
MCEVRV6001	
MCEVRV6002	
MCEVRV6003	
MCEVVV6001	
MCEVVV6002	
MCEVVV6003	
MCEVWV6001	
MCEVWV6002	
MCEVWV6003	
MCEVWVZ001	
MCQVCT6001	
MCQVCV6001	
MCQVRT6001	

Code	Gültigkeit
MCQVRV6001	
MCQVVT6001	
MCQVVV6001	
MCQVWT6001	
MCQVWV6001	
MMDVWT9002	
MP2VCA1001	
MP2VCT6001	
MP2VMT6001	
MP2VNA1001	
MP2VRA1001	
MP2VRT6001	
MP2VVA1001	
MP2VVT6001	
MP2VWA1001	
MP2VWA1002	
MP2VWA1005	
MP2VWA1006	
MP2VWA1007	
MP2VWT6001	
MP2VWTZ001	
MP2VWZ1001	
MP3V2T6001	
MP3V2T6002	
MP3VCA1001	
MP3VCA1002	
MP3VCA1003	
MP3VCA1004	
MP3VCA1005	
MP3VCT6001	
MP3VCT6002	
MP3VCT6003	
MP3VCT6004	
MP3VRA1001	
MP3VRA1003	
MP3VRA1004	
MP3VRA1005	
MP3VRT6001	
MP3VRT6002	
MP3VRT6003	
MP3VRT6004	
MP3VVA1001	
MP3VVA1002	
MP3VVA1003	
MP3VVA1004	

Code	Gültigkeit
MP3VVA1005	
MP3VVT6001	
MP3VVT6002	
MP3VVT6003	
MP3VVT6004	
MP3VWA1001	
MP3VWA1002	
MP3VWA1003	
MP3VWA1004	
MP3VWA1005	
MP3VWT6001	
MP3VWT6002	
MP3VWT6003	
MP3VWT6004	
MP3VYA1001	
MP3VYA1002	
MP3VYA1003	
MP3VYA1004	
MP3VYA1005	
MPDVCT6001	
MPDVCT6002	
MPDVRE1001	
MPDVRE1003	
MPDVRT6001	
MPDVRT6002	
MPDVVE1001	
MPDVVT6001	
MPDVVT6002	
MPDVWA1001	
MPDVWE1001	
MPDVWE1002	
MPDVWE1003	
MPDVWE1004	
MPDVWE1006	
MPDVWE1007	
MPDVWT6001	
MPDVWT6002	
MPDVWU1002	
MPDVWU1003	
MPEV2T6001	
MPEV2V1001	
MPEV2V1002	
MPEVCA1003	
MPEVCA1004	
MPEVCE1006	

Code	Gültigkeit
MPEVCE1007	
MPEVCE1008	
MPEVCE1010	
MPEVCE1018	
MPEVCV6001	
MPEVCV6002	
MPEVCV6003	
MPEVCV6004	
MPEVCV6005	
MPEVCV6007	
MPEVCV6008	
MPEVCV6009	
MPEVCV6010	
MPEVCV6011	
MPEVCV6012	
MPEVNE1002	
MPEVNE1003	
MPEVRA1004	
MPEVRA1005	
MPEVRE1004	
MPEVRE1007	
MPEVRE1008	
MPEVRE1009	
MPEVRE1010	
MPEVRE1018	
MPEVRE1019	
MPEVRE1020	
MPEVRV6001	
MPEVRV6002	
MPEVRV6003	
MPEVRV6004	
MPEVRV6006	
MPEVRV6007	
MPEVRV6008	
MPEVRV6009	
MPEVRV6010	
MPEVRV6011	
MPEVRV6012	
MPEVVA1002	
MPEVVA1003	
MPEVVA1004	
MPEVVE1007	
MPEVVE1008	
MPEVVE1009	
MPEVVE1010	

Code	Gültigkeit
MPEVVE1018	
MPEVVV6001	
MPEVVV6002	
MPEVVV6003	
MPEVVV6004	
MPEVVV6005	
MPEVVV6006	
MPEVVV6007	
MPEVVV6008	
MPEVVV6009	
MPEVVV6010	
MPEVVV6011	
MPEVVV6012	
MPEVWA1003	
MPEVWA1004	
MPEVWA1005	
MPEVWA1006	
MPEVWE1001	
MPEVWE1005	
MPEVWE1006	
MPEVWE1007	
MPEVWE1008	
MPEVWE1009	
MPEVWE1010	
MPEVWE1011	
MPEVWE1012	
MPEVWE1019	
MPEVWE1020	
MPEVWE1022	
MPEVWE1023	
MPEVWU1001	
MPEVWV6001	
MPEVWV6002	
MPEVWV6003	
MPEVWV6004	
MPEVWV6005	
MPEVWV6006	
MPEVWV6007	
MPEVWV6008	
MPEVWV6009	
MPEVWV6010	
MPEVWV6011	
MPEVWV6012	
MPEVWVZ001	
MPEVYA1003	

Code	Gültigkeit
MPEVYE1004	
MPEVYE1006	
MPEVYE1007	
MPEVYE1008	
MPEVYE1009	
MPFVCE1001	
MPFVRE1001	
MPFVVE1001	
MPFVWE1001	
MPFVYE1001	
MPSVRA1001	
MPSVWA1001	
MPSVWA1002	
MPSVWA1004	
MPSVWA1005	
MQ2VCT9001	
MQ2VMF9001	
MQ2VMT9001	
MQ2VRF9001	
MQ2VRT9001	
MQ2VVF9001	
MQ2VVT9001	
MQ2VWF9001	
MQ2VWT9001	
MQ3V2F9001	
MQ3V2T9001	
MQ3VCF9001	
MQ3VCT9001	
MQ3VRF9001	
MQ3VRT9001	
MQ3VVF9001	
MQ3VVT9001	
MQ3VWF9001	
MQ3VWT9001	
MQCVCV9001	
MQCVRV9001	
MQCVVV9001	
MQCVWV9001	
MQDVCF9001	
MQDVCT9001	
MQDVRF9001	
MQDVRT9001	
MQDVVF9001	
MQDVVT9001	
MQDVWF9001	

Code	Gültigkeit
MQDVWT9001	
MQEVCF9001	
MQEVCF9002	
MQEVCF9003	
MQEVCF9004	
MQEVCF9005	
MQEVCF9006	
MQEVCF9007	
MQEVCF9008	
MQEVCV9001	
MQEVCV9002	
MQEVCV9003	
MQEVCV9004	
MQEVCV9005	
MQEVCV9006	
MQEVCV9007	
MQEVCV9008	
MQEVRF9001	
MQEVRF9002	
MQEVRF9003	
MQEVRF9004	
MQEVRF9005	
MQEVRF9006	
MQEVRF9007	
MQEVRF9008	
MQEVRV9001	
MQEVRV9002	
MQEVRV9003	
MQEVRV9004	
MQEVRV9005	
MQEVRV9006	
MQEVRV9007	
MQEVRV9008	
MQEVVF9001	
MQEVVF9002	
MQEVVF9003	
MQEVVF9004	
MQEVVF9005	
MQEVVF9006	
MQEVVF9007	
MQEVVF9008	
MQEVVV9001	
MQEVVV9002	
MQEVVV9003	
MQEVVV9004	

Code	Gültigkeit
MQEVVV9005	
MQEVVV9006	
MQEVVV9007	
MQEVVV9008	
MQEVWF9001	
MQEVWF9002	
MQEVWF9003	
MQEVWF9004	
MQEVWF9005	
MQEVWF9006	
MQEVWF9007	
MQEVWF9008	
MQEVWV9001	
MQEVWV9002	
MQEVWV9003	
MQEVWV9004	
MQEVWV9005	
MQEVWV9006	
MQEVWV9007	
MQEVWV9008	
MQKVCV9001	
MQKVRV9001	
MQKVVV9001	
MQKVWV9001	
MX2VCF9001	
MX2VCT9001	
MX2VMF9001	
MX2VMT9001	
MX2VRF9001	
MX2VRT9001	
MX2VVF9001	
MX2VVT9001	
MX2VWF9001	
MX2VWT9001	
MX3V2F9001	
MX3V2T9001	
MX3VCF9001	
MX3VCT9001	
MX3VRF9001	
MX3VRT9001	
MX3VVF9001	
MX3VVT9001	
MX3VWF9001	
MX3VWT9001	
MXCVCV9001	

Code	Gültigkeit
MXCVRV9001	
MXCVRV9002	
MXCVVV9001	
MXCVVV9002	
MXCVWV9001	
MXCVWV9002	
MXDVCF9001	
MXDVCT9001	
MXDVRF9001	
MXDVRT9001	
MXDVVF9001	
MXDVVT9001	
MXDVWF9001	
MXDVWT9001	
MXEVCF9001	
MXEVCF9002	
MXEVCV9001	
MXEVCV9002	
MXEVRF9001	
MXEVRF9002	
MXEVRV9001	
MXEVRV9002	
MXEVVF9001	
MXEVVF9002	
MXEVVV9001	
MXEVVV9002	
MXEVWF9001	
MXEVWF9002	
MXEVWV9001	
MXEVWV9002	
MXKVCV9001	
MXKVRV9001	
MXKVVV9001	
MXKVWV9001	
MXQVCT9001	
MXQVRT9001	
MXQVVT9001	
MXQVWT9001	

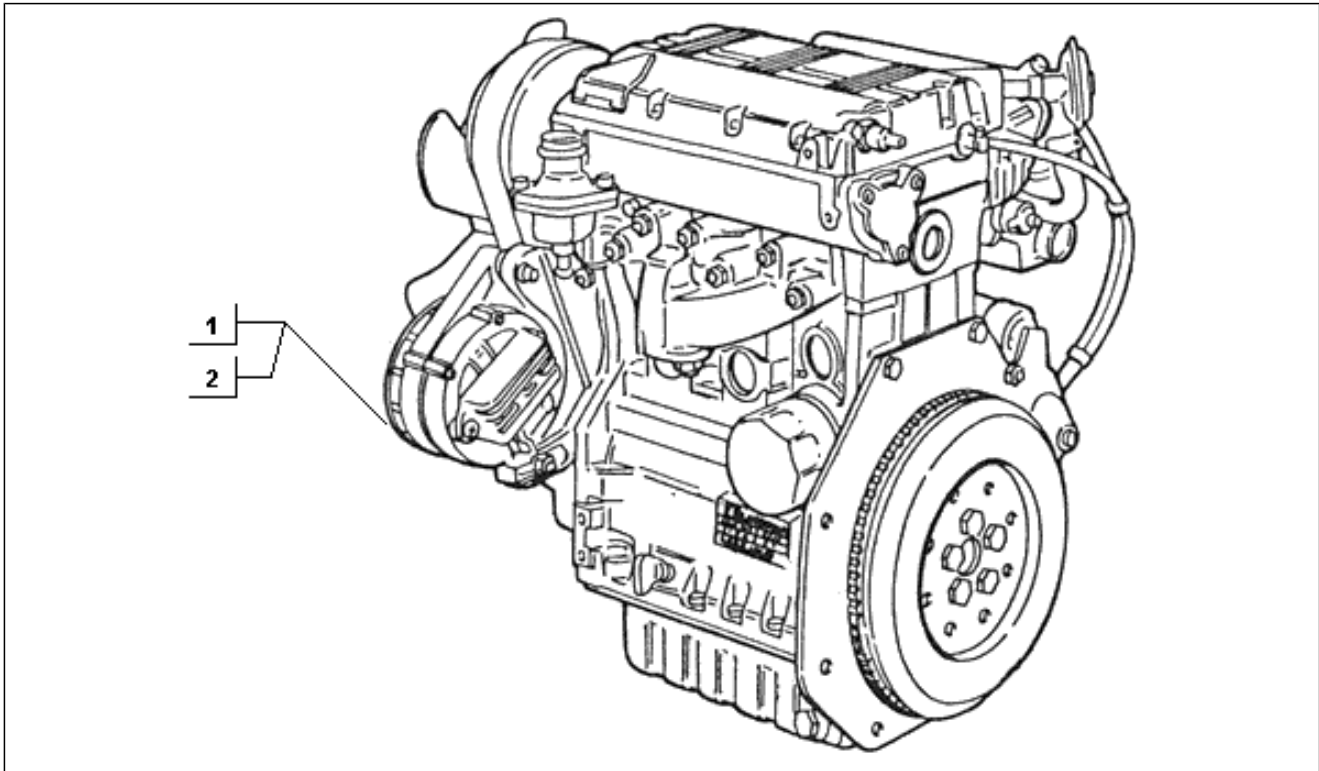


Diesel Standard
466 Porter Pick 1400 cc Diesel 1998-2005

Vorsatzcode Fahrgestell: ZAPS85000004,
ZAPS85000007, ZAPS85V00004,
ZAPS85V00007
Vorsatzcode Motor:

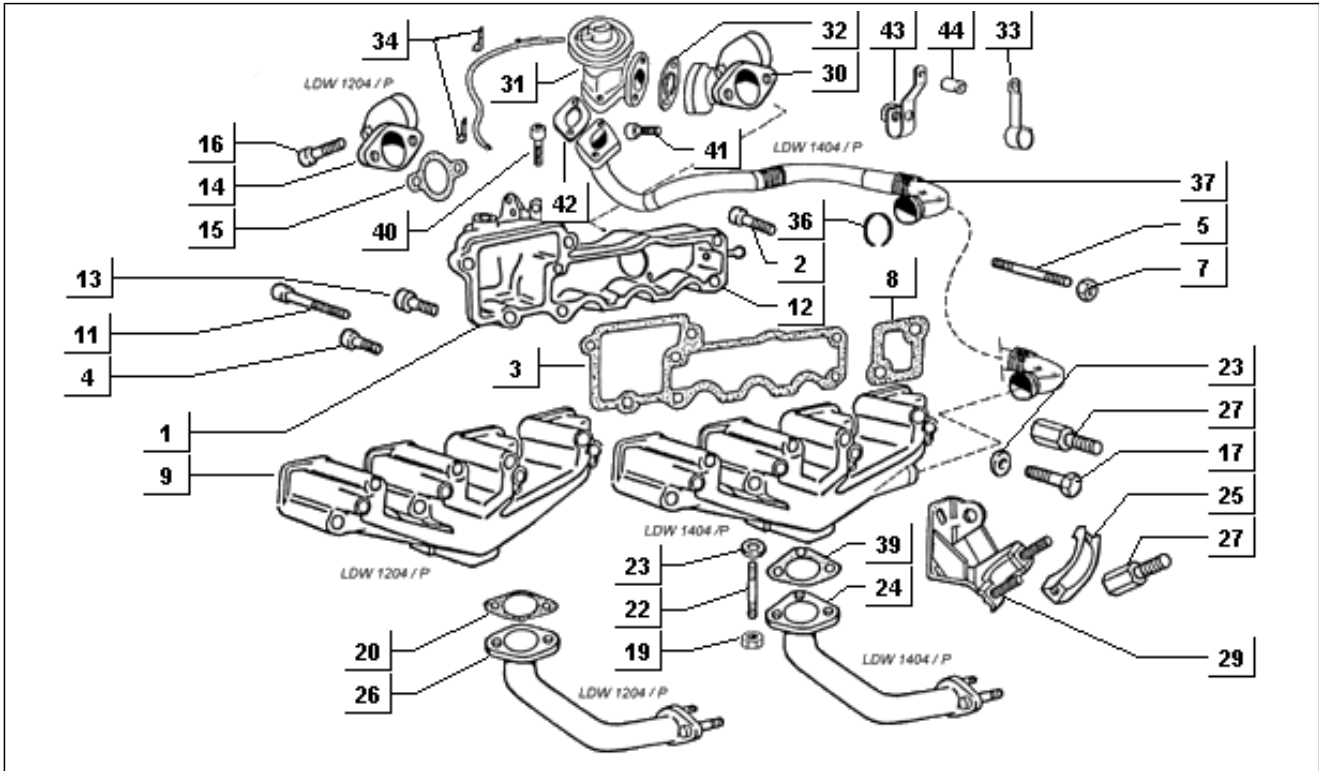
Code	Nr. der Tafel	Pos.
------	---------------	------

Einheit	Motor
Code	T01-00
Beschreibung	Motor
Inspektion	1



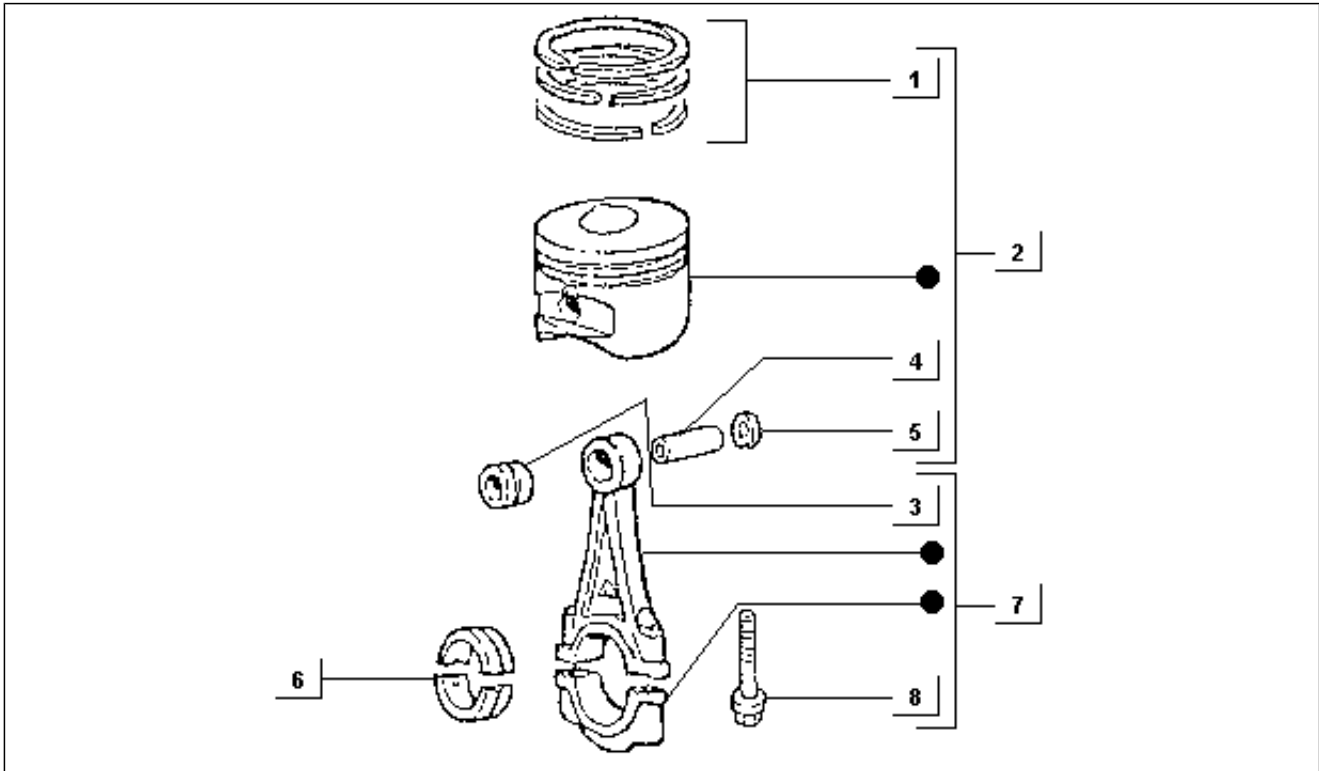
Pos.	Code	Beschreibung	Menge	Varianten
------	------	--------------	-------	-----------

Einheit	Motor
Code	T01-01
Beschreibung	Ansaugstutzen
Inspektion	1



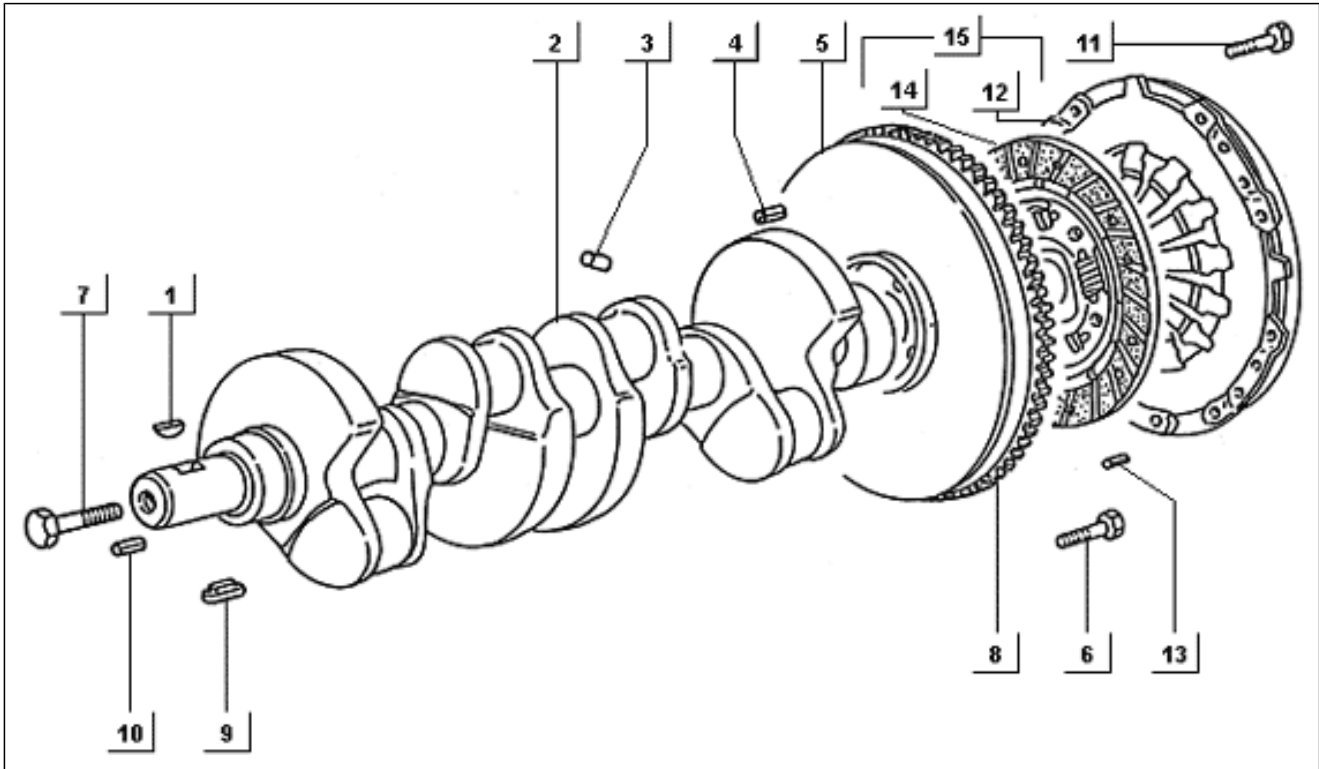
Pos.	Code	Beschreibung	Menge	Varianten
------	------	--------------	-------	-----------

Einheit	Motor
Code	T01-02
Beschreibung	Gruppe Kolben-Kolbenbolzen
Inspektion	1



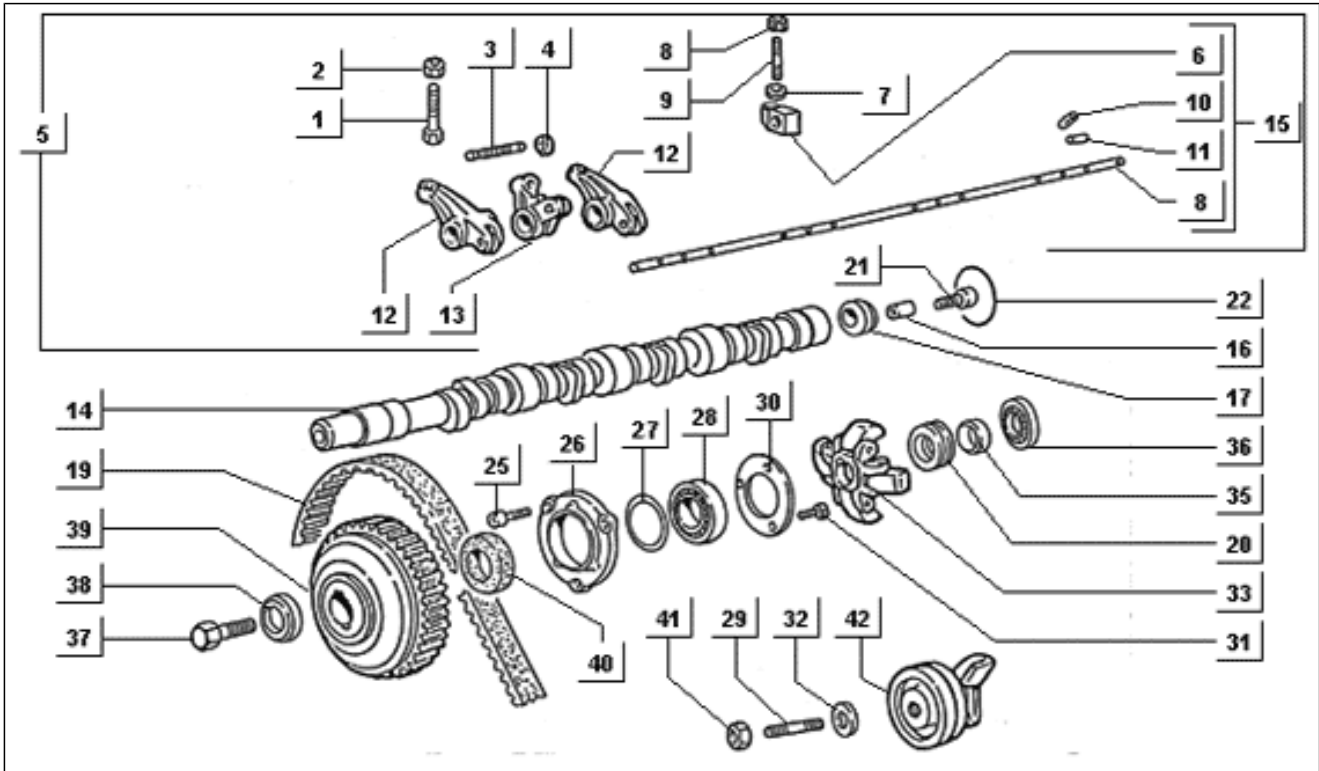
Pos.	Code	Beschreibung	Menge	Varianten
------	------	--------------	-------	-----------

Einheit	Motor
Code	T01-03
Beschreibung	Kurbelwelle Kupplungsglocke
Inspektion	1



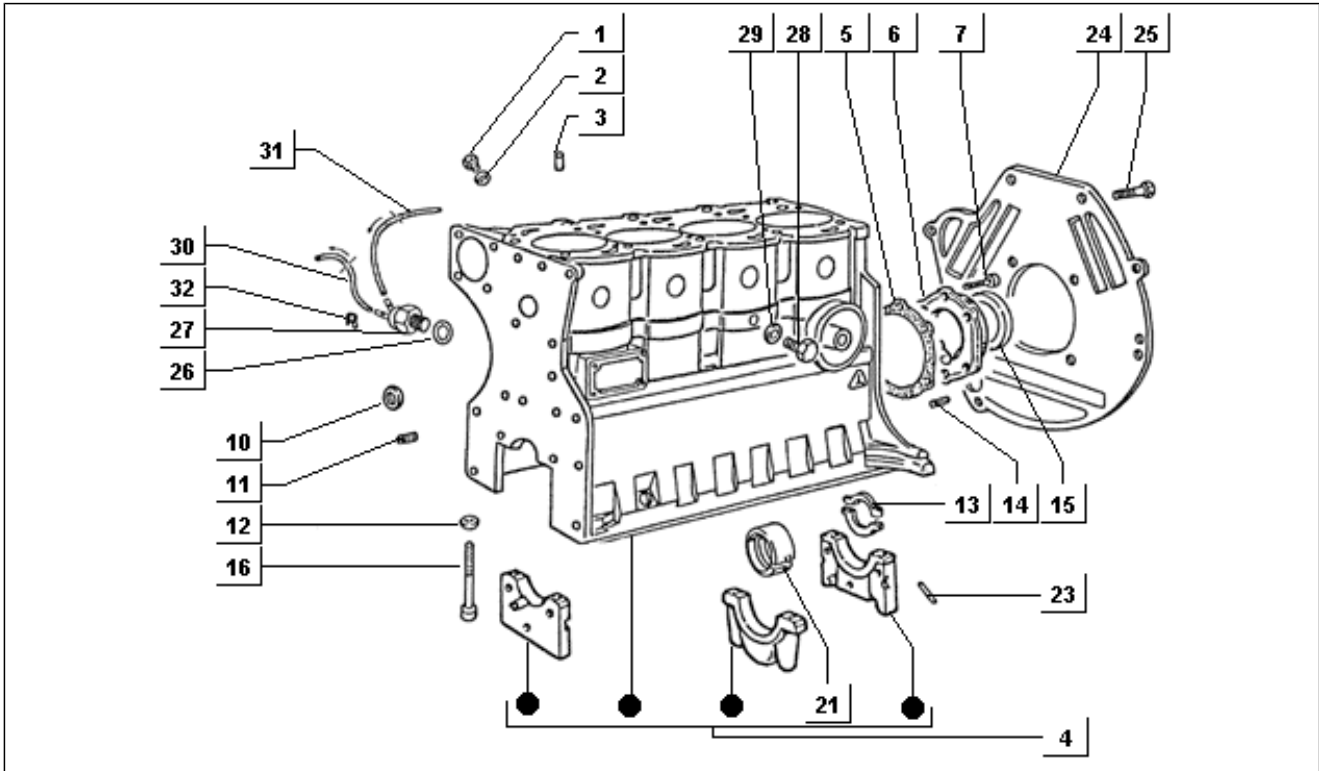
Pos.	Code	Beschreibung	Menge	Varianten
------	------	--------------	-------	-----------

Einheit	Motor
Code	T01-04
Beschreibung	Nockenwelle
Inspektion	1



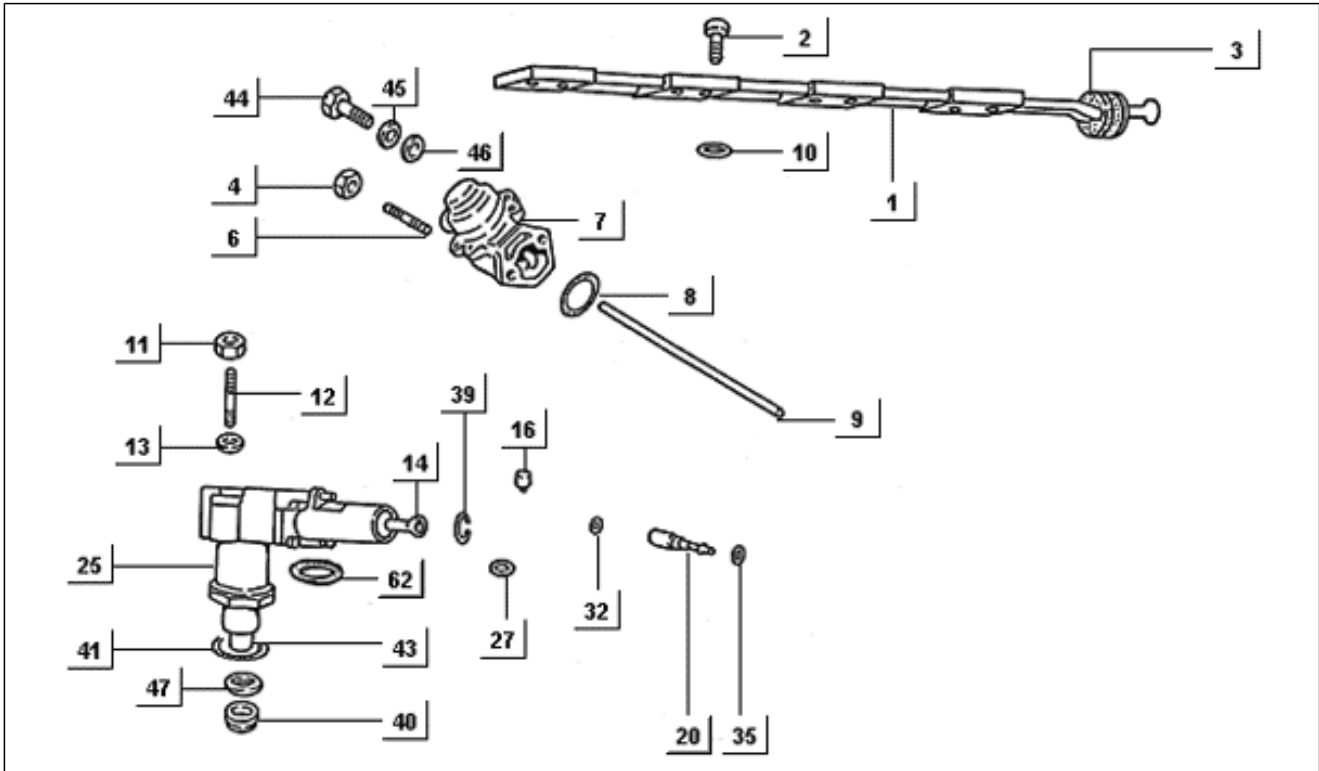
Pos.	Code	Beschreibung	Menge	Varianten
------	------	--------------	-------	-----------

Einheit	Motor
Code	T01-05
Beschreibung	Motorblock
Inspektion	1



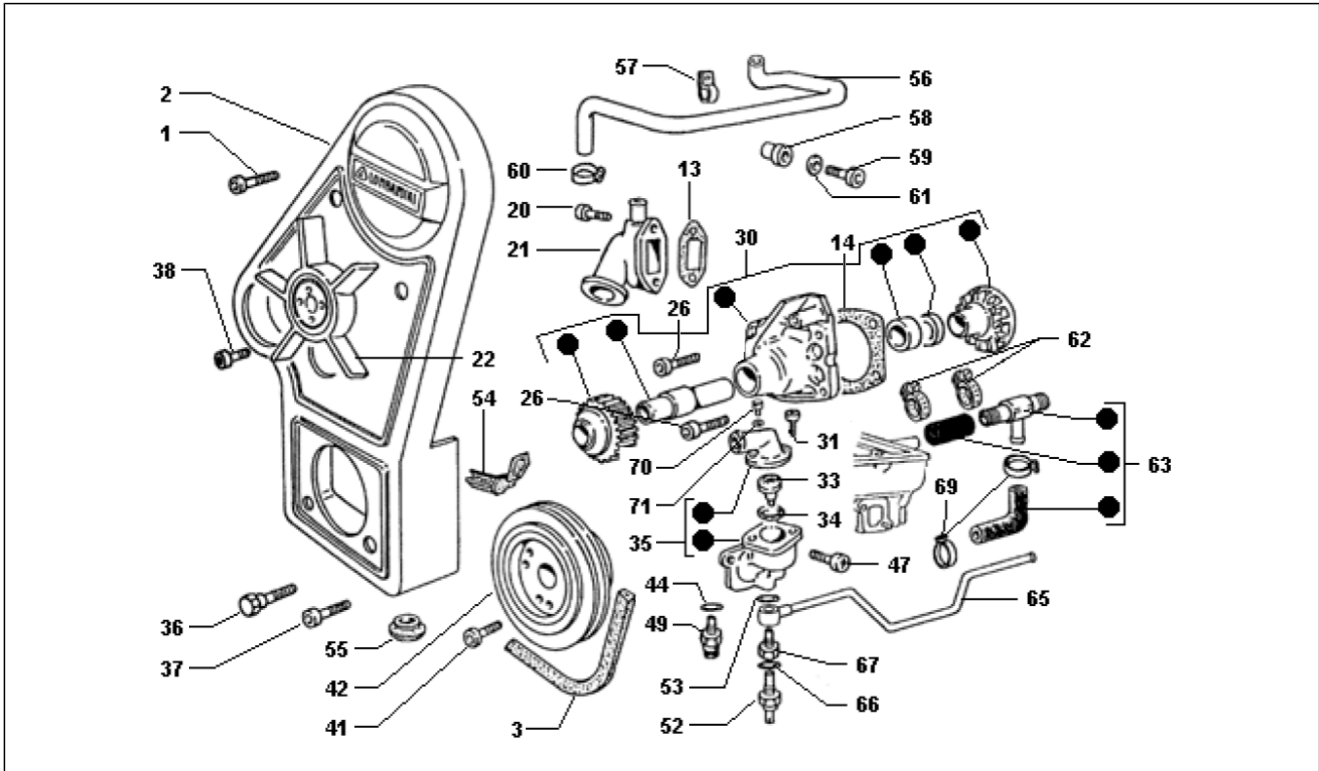
Pos.	Code	Beschreibung	Menge	Varianten
------	------	--------------	-------	-----------

Einheit	Motor
Code	T01-06
Beschreibung	Düse
Inspektion	1



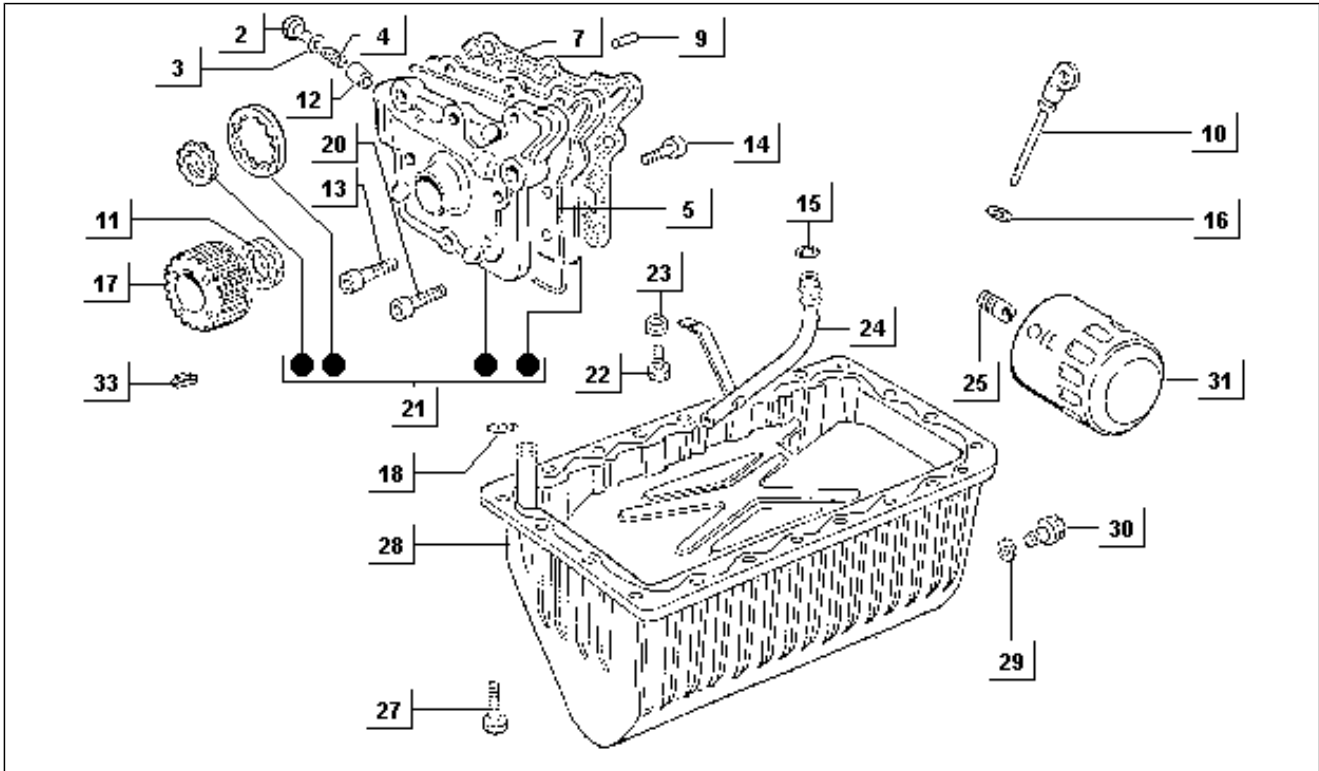
Pos.	Code	Beschreibung	Menge	Varianten
------	------	--------------	-------	-----------

Einheit	Motor
Code	T01-07
Beschreibung	Wasserpumpe Keilriemen
Inspektion	1



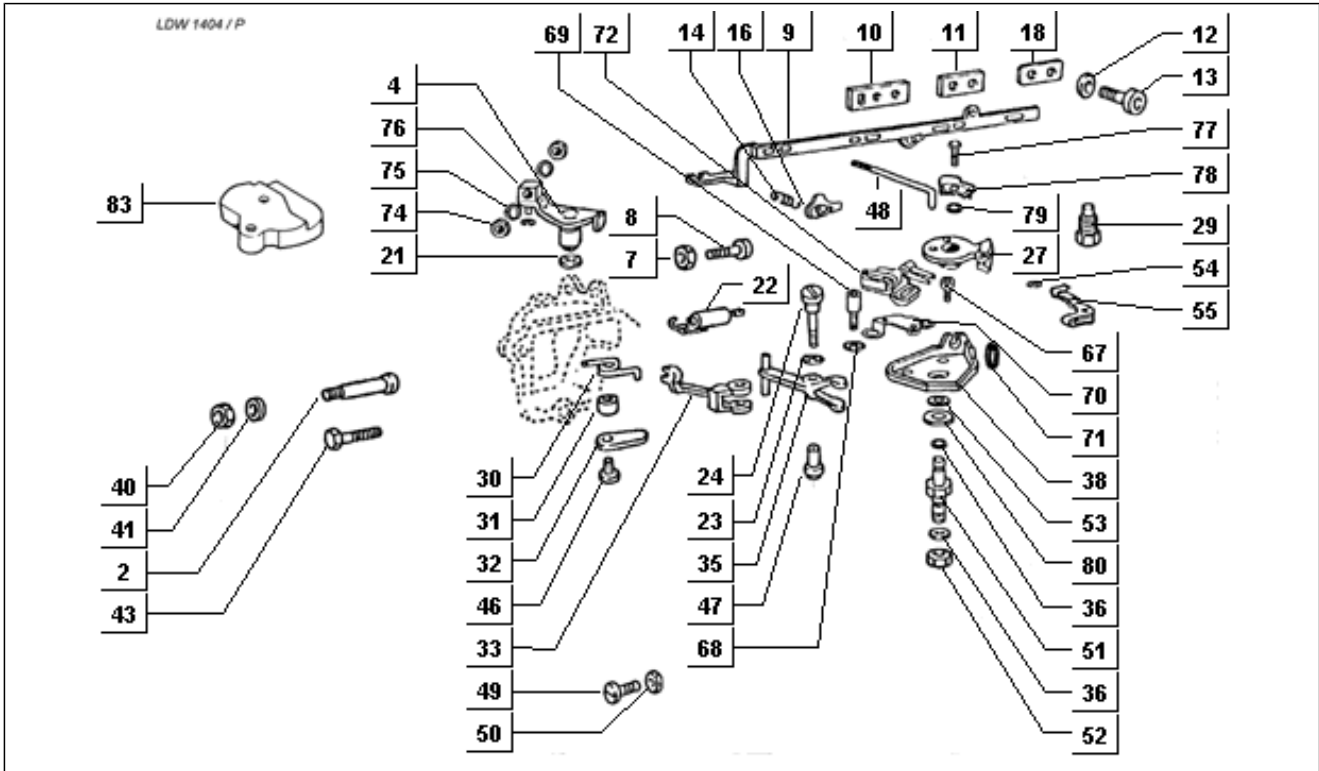
Pos.	Code	Beschreibung	Menge	Varianten
------	------	--------------	-------	-----------

Einheit	Motor
Code	T01-08
Beschreibung	Pfropfenpumpe
Inspektion	1



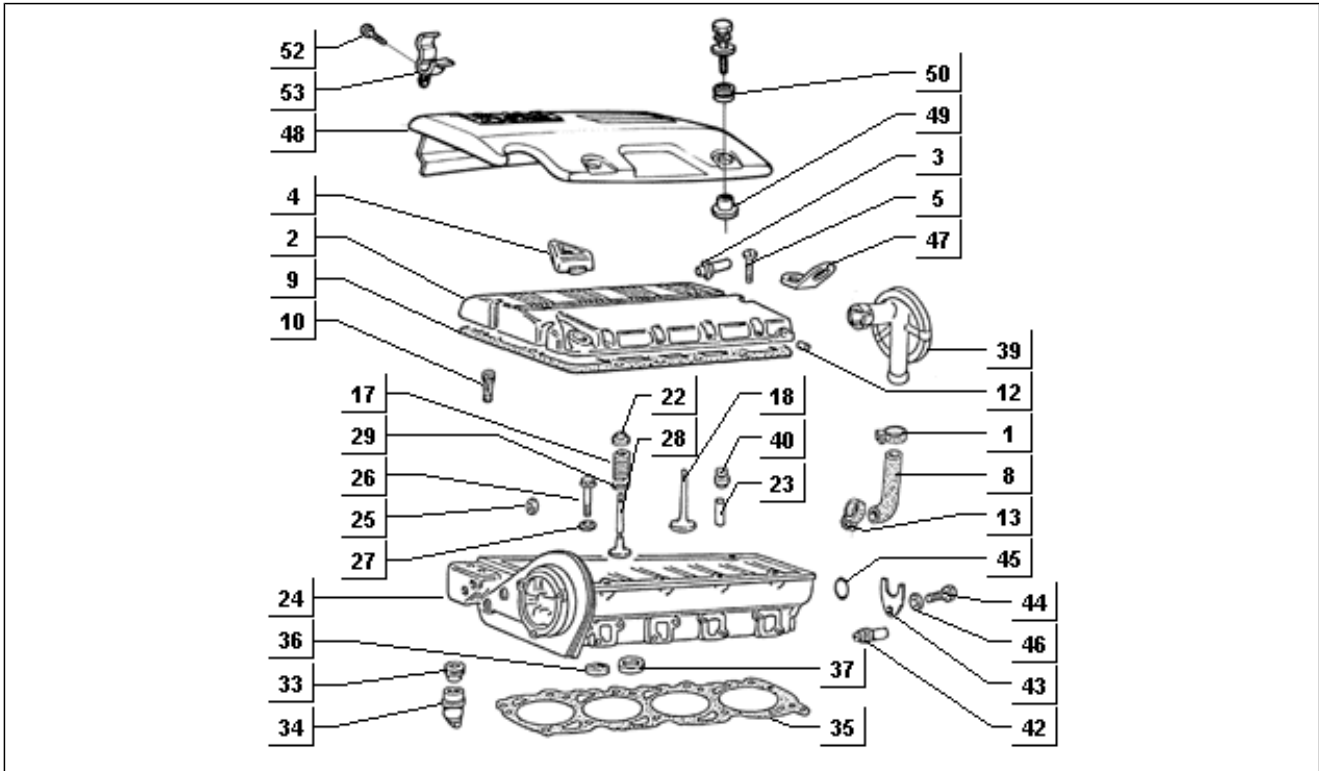
Pos.	Code	Beschreibung	Menge	Varianten
------	------	--------------	-------	-----------

Einheit	Motor
Code	T01-09
Beschreibung	Einheit Reglerübertragung
Inspektion	1



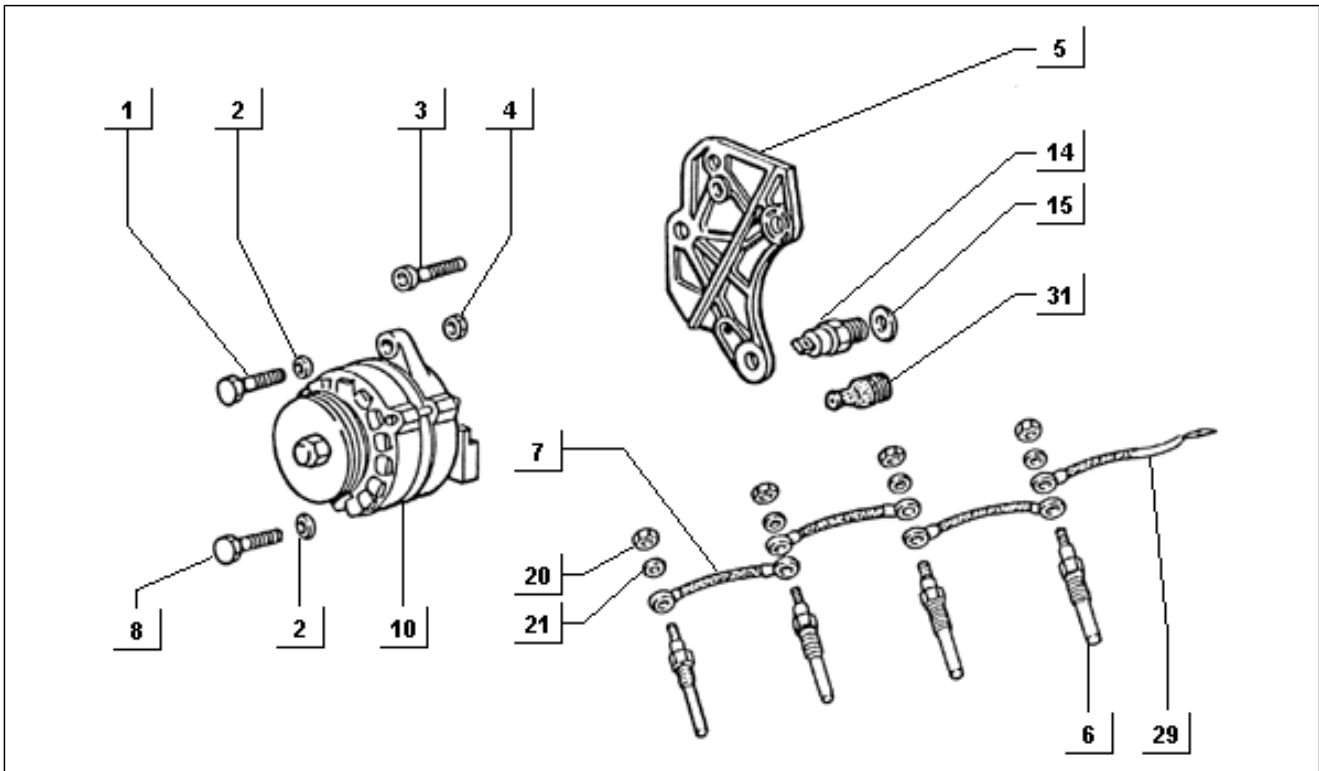
Pos.	Code	Beschreibung	Menge	Varianten
------	------	--------------	-------	-----------

Einheit	Motor
Code	T01-10
Beschreibung	Zylinderkopf
Inspektion	1



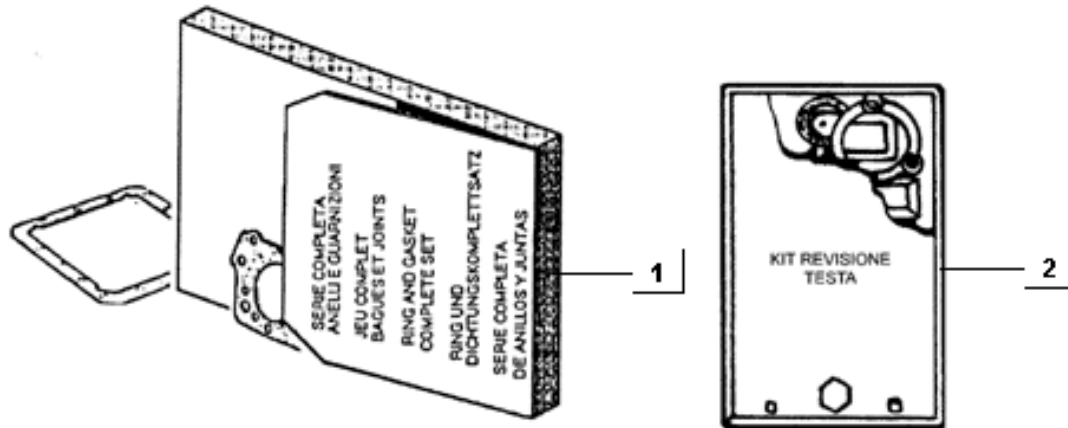
Pos.	Code	Beschreibung	Menge	Varianten
------	------	--------------	-------	-----------

Einheit	Motor
Code	T01-11
Beschreibung	Alternator
Inspektion	1



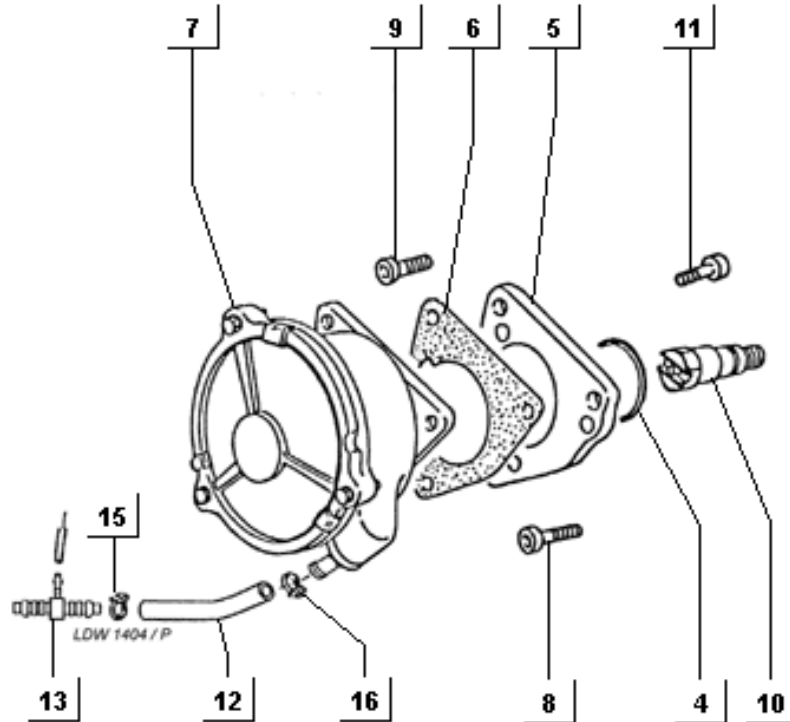
Pos.	Code	Beschreibung	Menge	Varianten
------	------	--------------	-------	-----------

Einheit	Motor
Code	T01-13
Beschreibung	Dichtungensatz
Inspektion	1



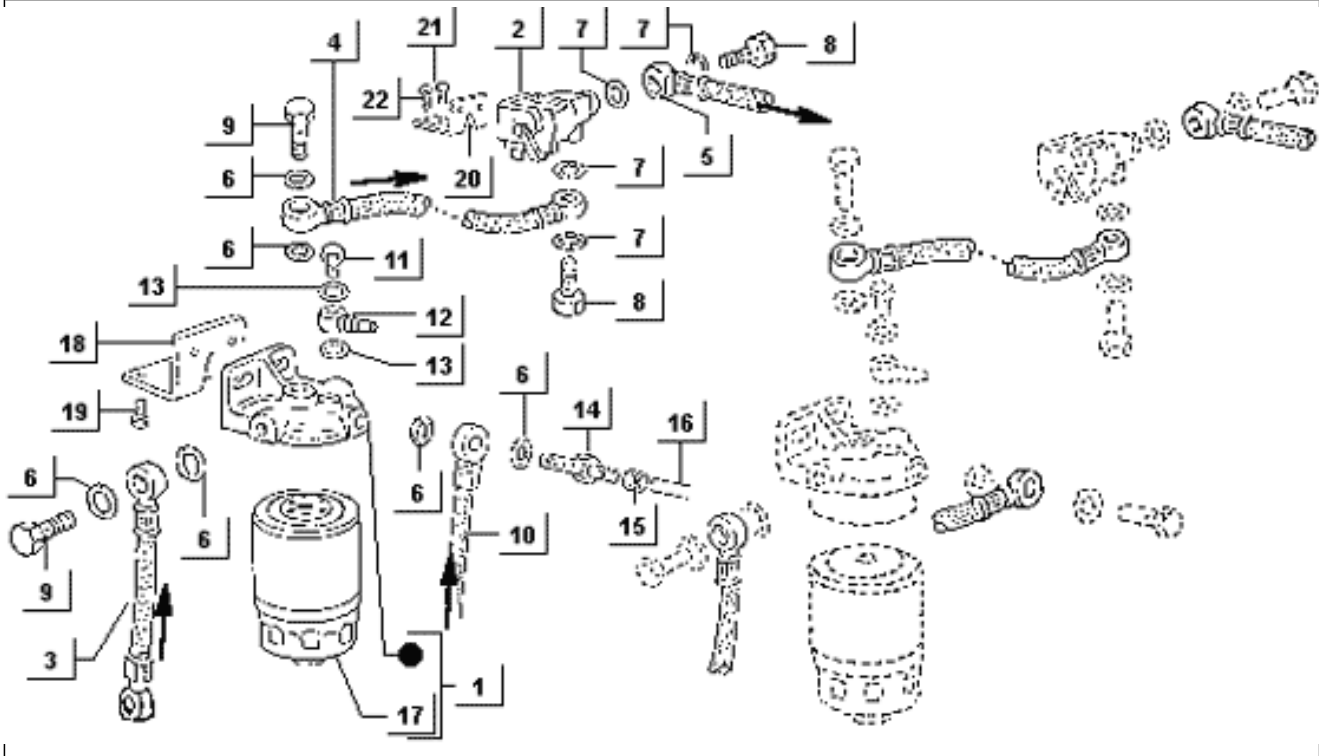
Pos.	Code	Beschreibung	Menge	Varianten
------	------	--------------	-------	-----------

Einheit	Motor
Code	T01-14
Beschreibung	Bremsverstärkerpumpe
Inspektion	1



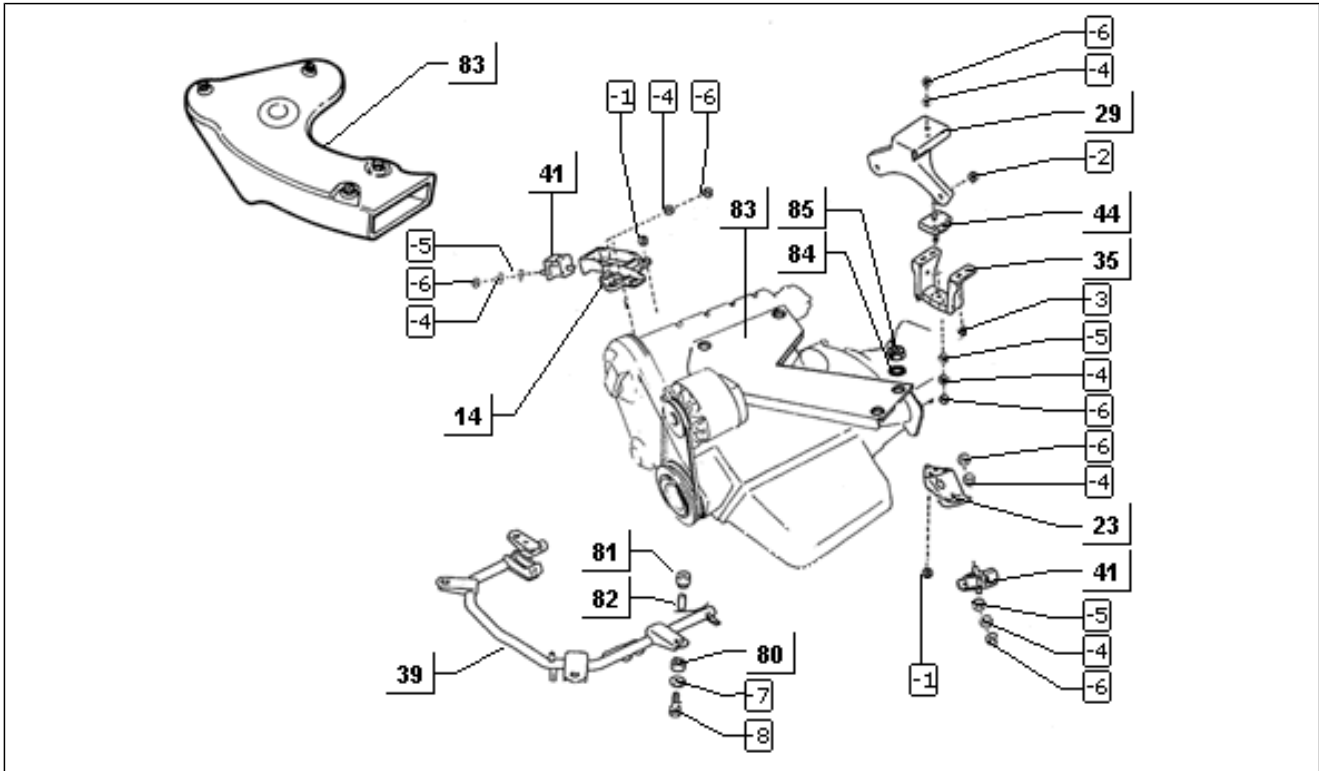
Pos.	Code	Beschreibung	Menge	Varianten
------	------	--------------	-------	-----------

Einheit	Motor
Code	T01-15
Beschreibung	Kraftstofffilter
Inspektion	1



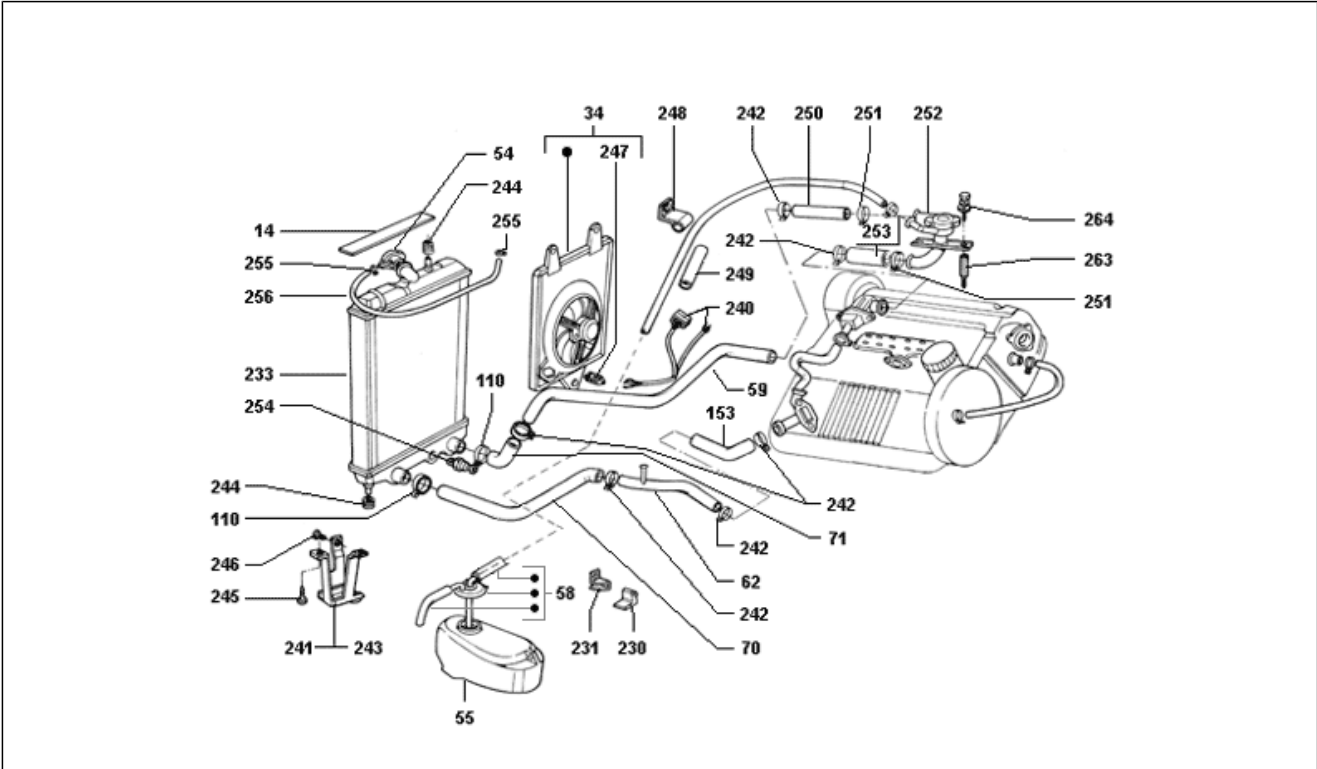
Pos.	Code	Beschreibung	Menge	Varianten
------	------	--------------	-------	-----------

Einheit	Motor
Code	T11-07
Beschreibung	Halter
Inspektion	1



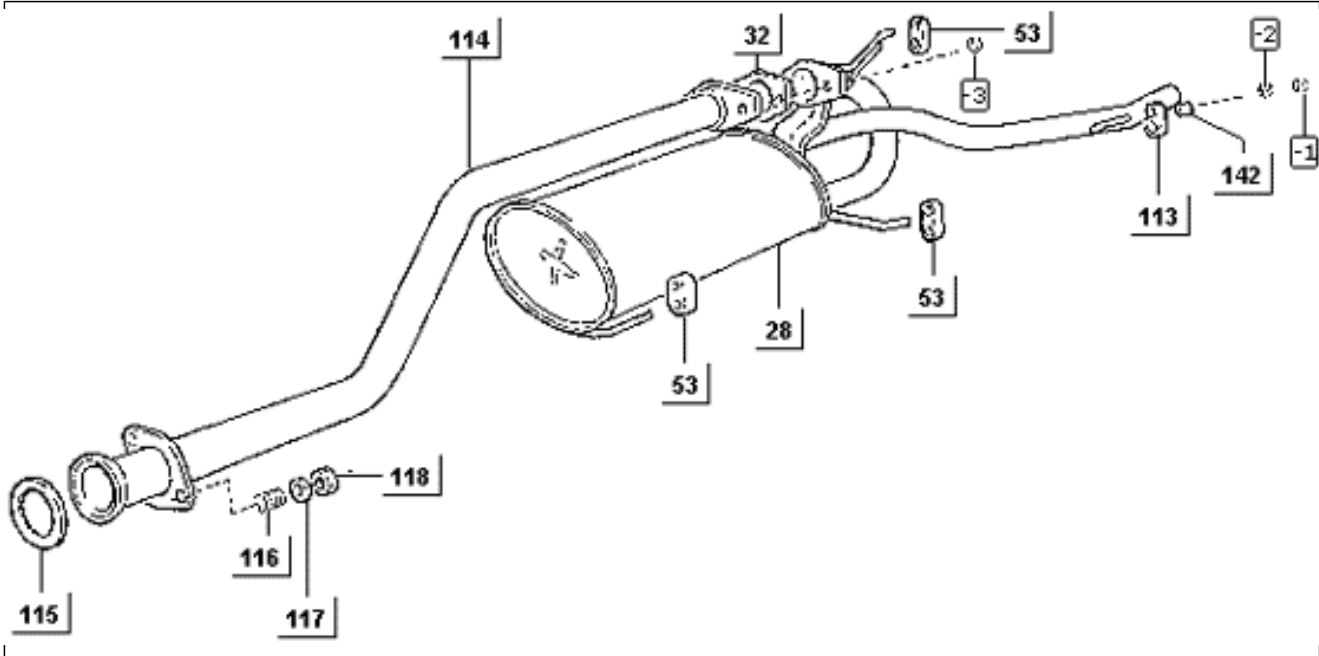
Pos.	Code	Beschreibung	Menge	Varianten
------	------	--------------	-------	-----------

Einheit	Motor
Code	T16-03
Beschreibung	Kühler
Inspektion	1



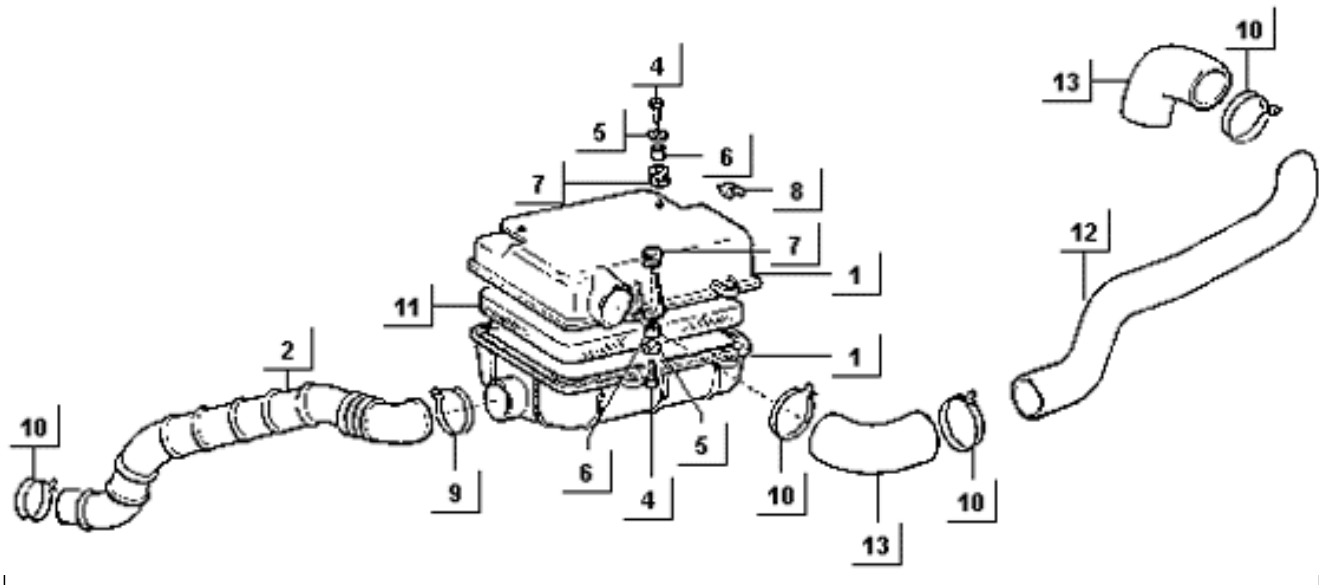
Pos.	Code	Beschreibung	Menge	Varianten
------	------	--------------	-------	-----------

Einheit	Motor
Code	T17-02
Beschreibung	Auspufftopf
Inspektion	1



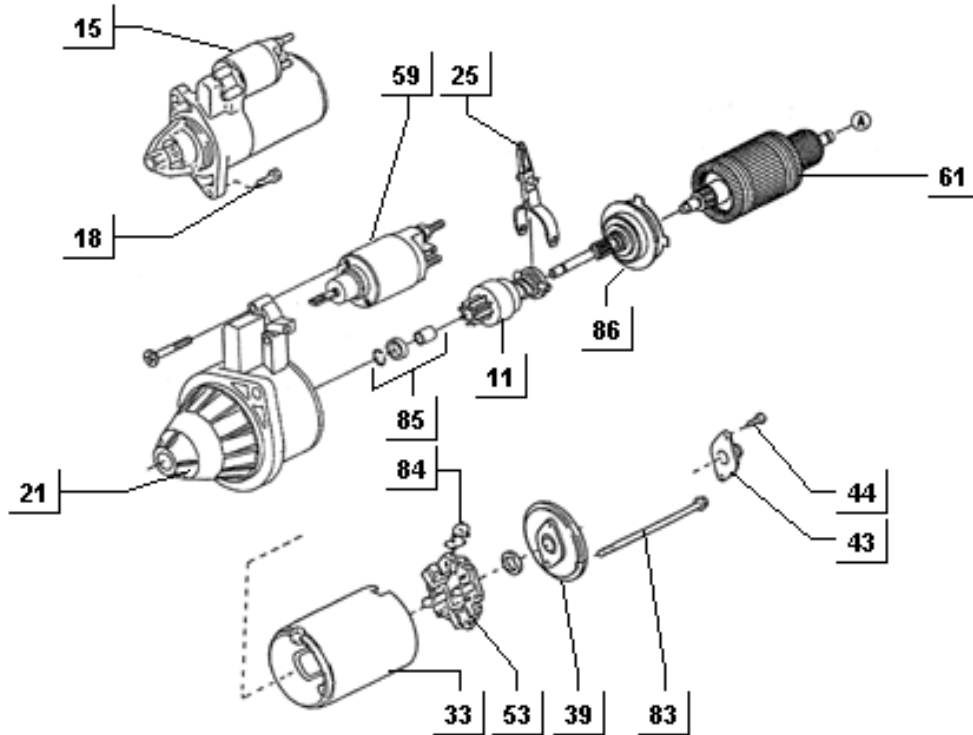
Pos.	Code	Beschreibung	Menge	Varianten
------	------	--------------	-------	-----------

Einheit	Motor
Code	T17-03
Beschreibung	Luftfilter
Inspektion	1



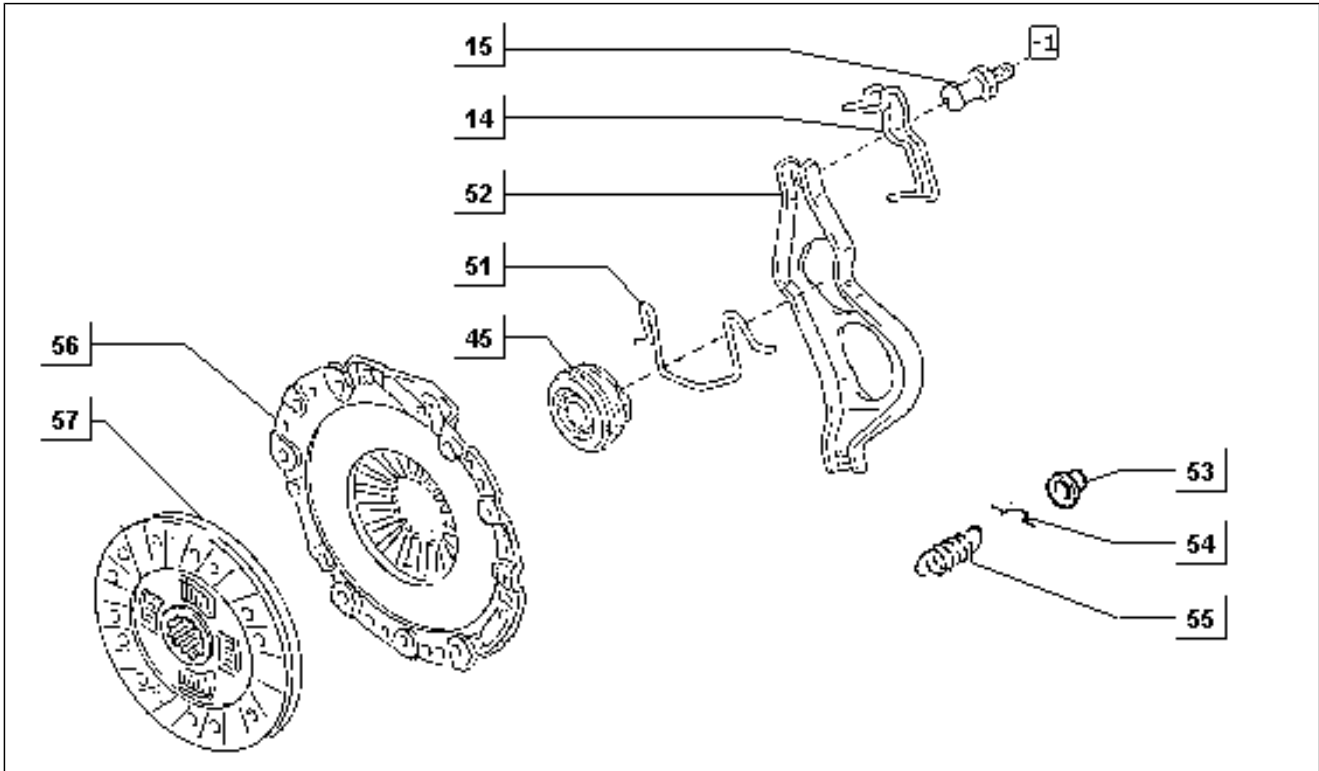
Pos.	Code	Beschreibung	Menge	Varianten
------	------	--------------	-------	-----------

Einheit	Motor
Code	T19-04
Beschreibung	Startermotor
Inspektion	1



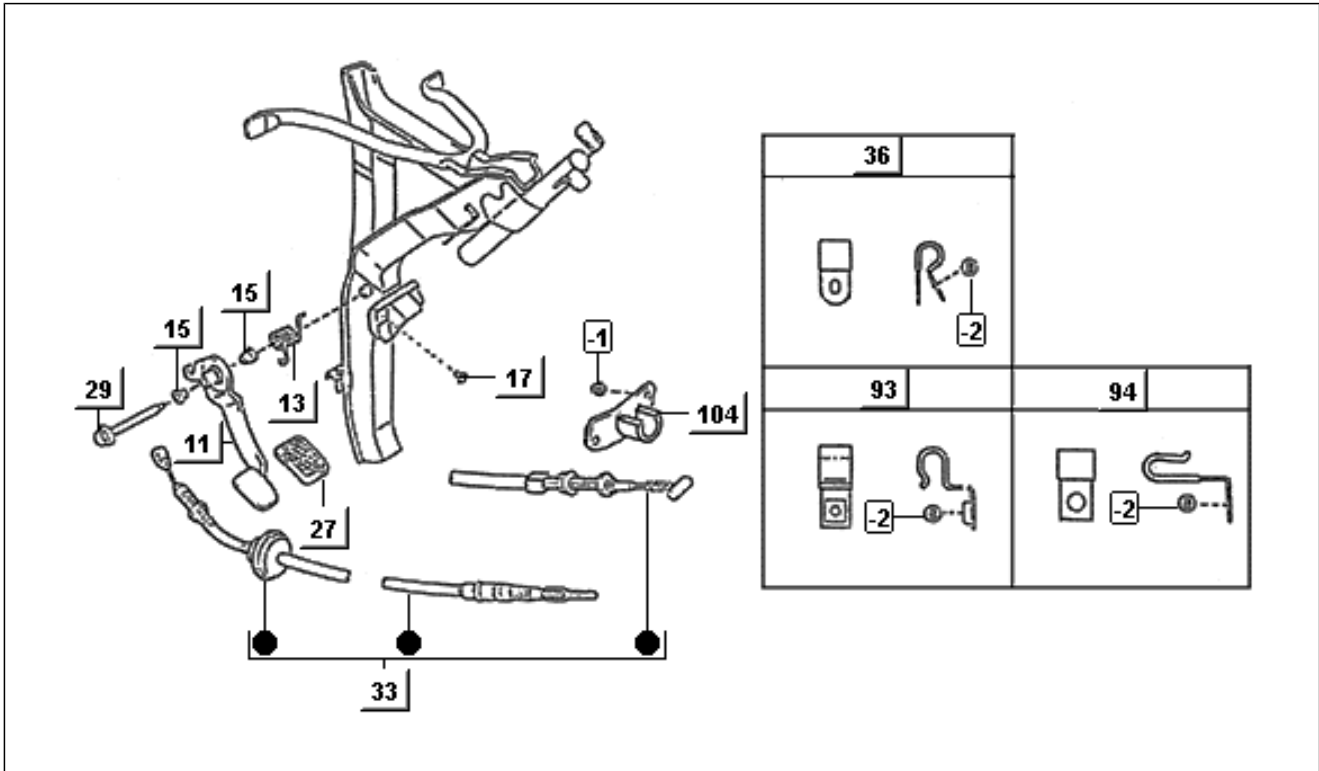
Pos.	Code	Beschreibung	Menge	Varianten
------	------	--------------	-------	-----------

Einheit	Bowdenzüge
Code	T31-01
Beschreibung	Kupplung
Inspektion	1



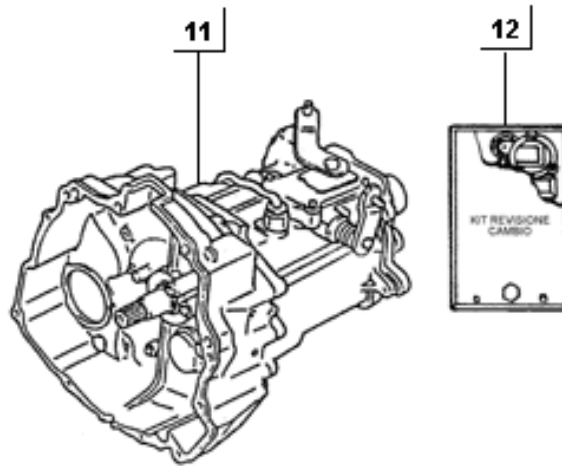
Pos.	Code	Beschreibung	Menge	Varianten
------	------	--------------	-------	-----------

Einheit	Bowdenzüge
Code	T31-02
Beschreibung	Kupplungspedal
Inspektion	1



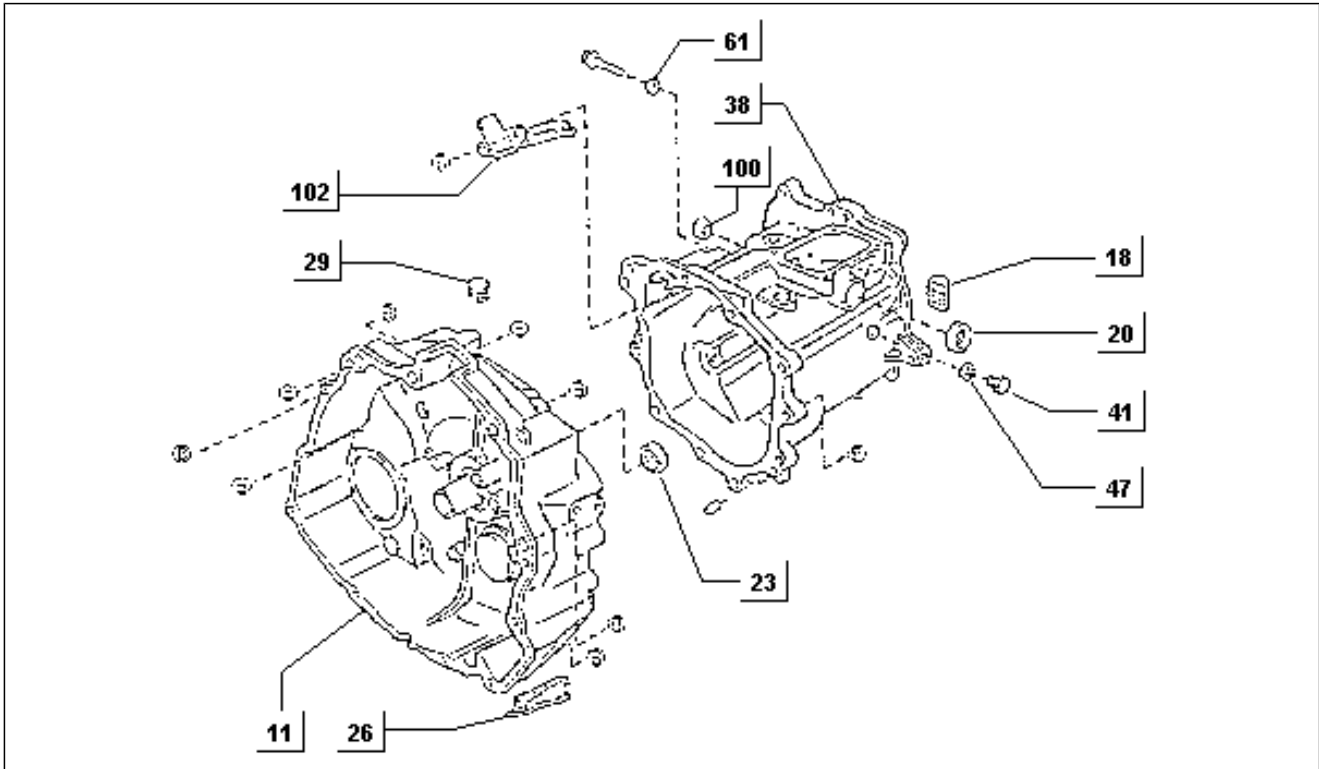
Pos.	Code	Beschreibung	Menge	Varianten
------	------	--------------	-------	-----------

Einheit	Bowdenzüge
Code	T33-01
Beschreibung	Gr. Getriebe und Dichtungensatz
Inspektion	1



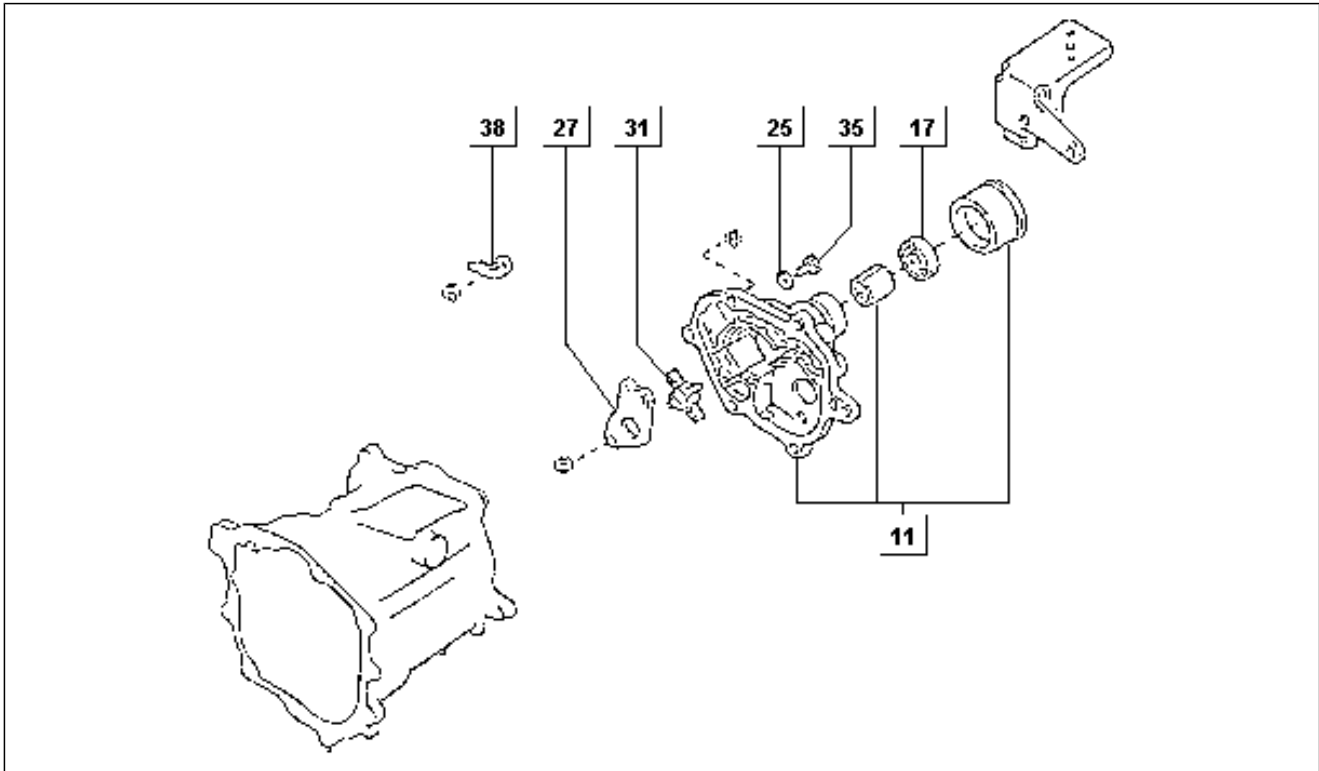
Pos.	Code	Beschreibung	Menge	Varianten
------	------	--------------	-------	-----------

Einheit	Bowdenzüge
Code	T33-02
Beschreibung	Kupplungsgehäuse und Getriebegehäuse
Inspektion	1



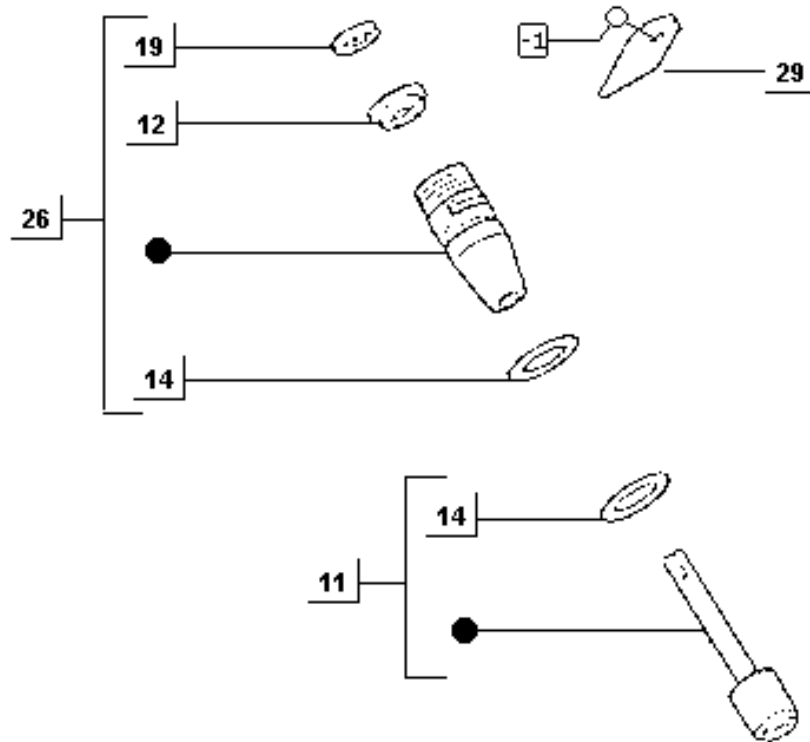
Pos.	Code	Beschreibung	Menge	Varianten
------	------	--------------	-------	-----------

Einheit	Bowdenzüge
Code	T33-03
Beschreibung	Hauptwellegehäuse
Inspektion	1



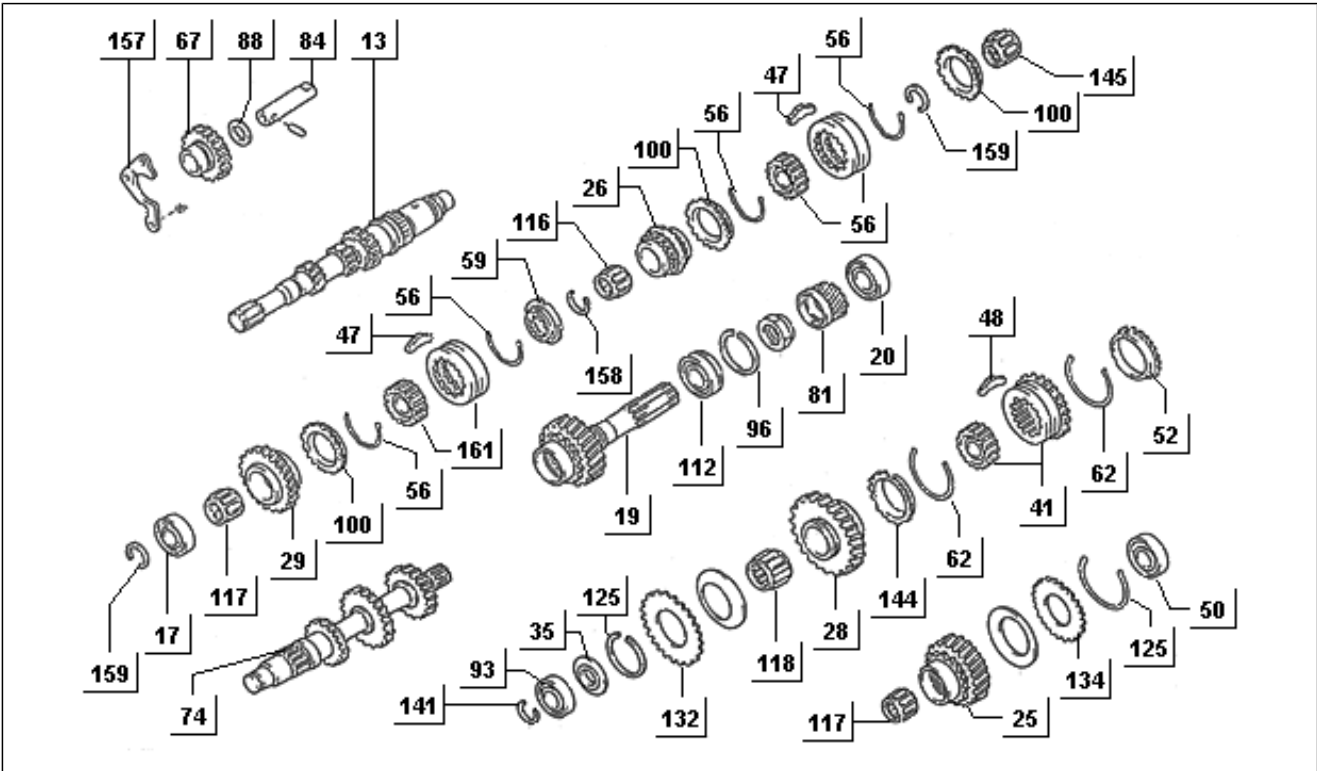
Pos.	Code	Beschreibung	Menge	Varianten
------	------	--------------	-------	-----------

Einheit	Bowdenzüge
Code	T33-04
Beschreibung	Tachometerritzel
Inspektion	1



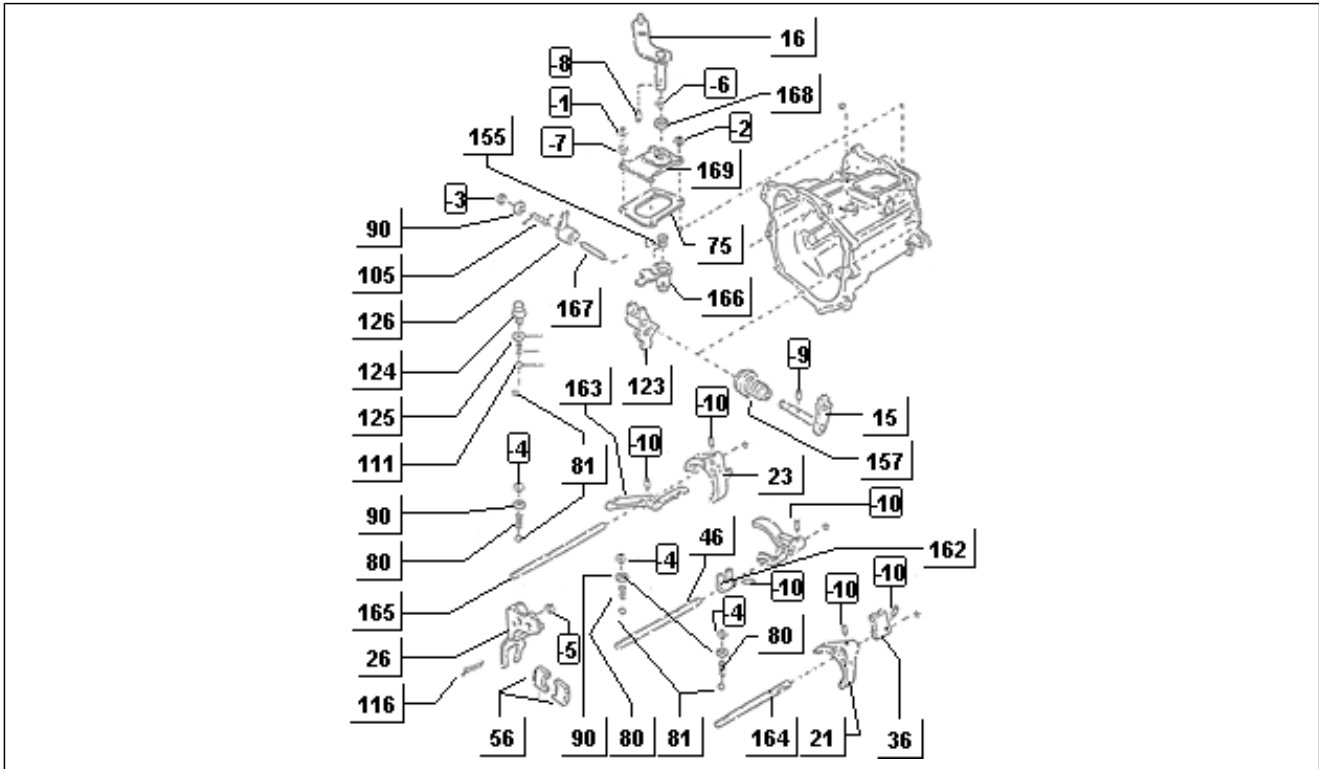
Pos.	Code	Beschreibung	Menge	Varianten
------	------	--------------	-------	-----------

Einheit	Bowdenzüge
Code	T33-05
Beschreibung	Wechselrad
Inspektion	1



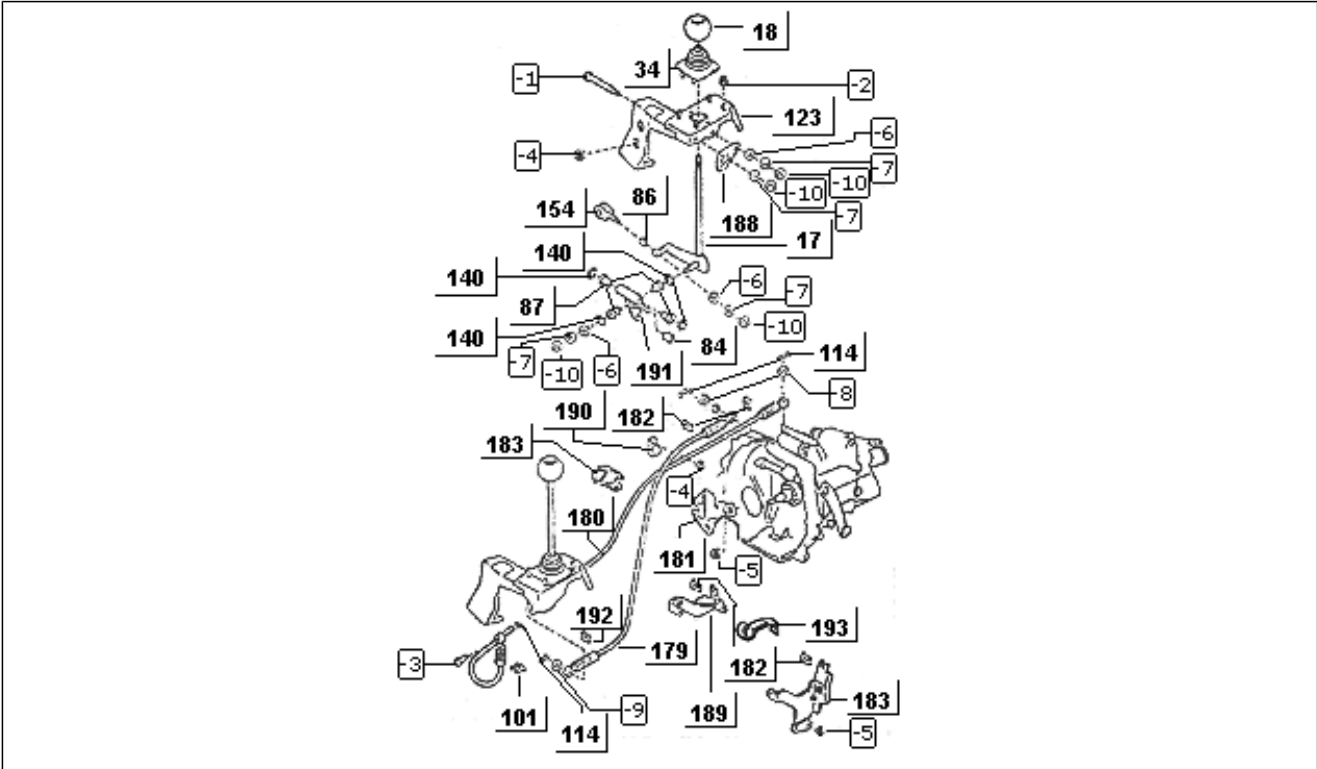
Pos.	Code	Beschreibung	Menge	Varianten
------	------	--------------	-------	-----------

Einheit	Bowdenzüge
Code	T33-07
Beschreibung	Schaltgabel
Inspektion	1



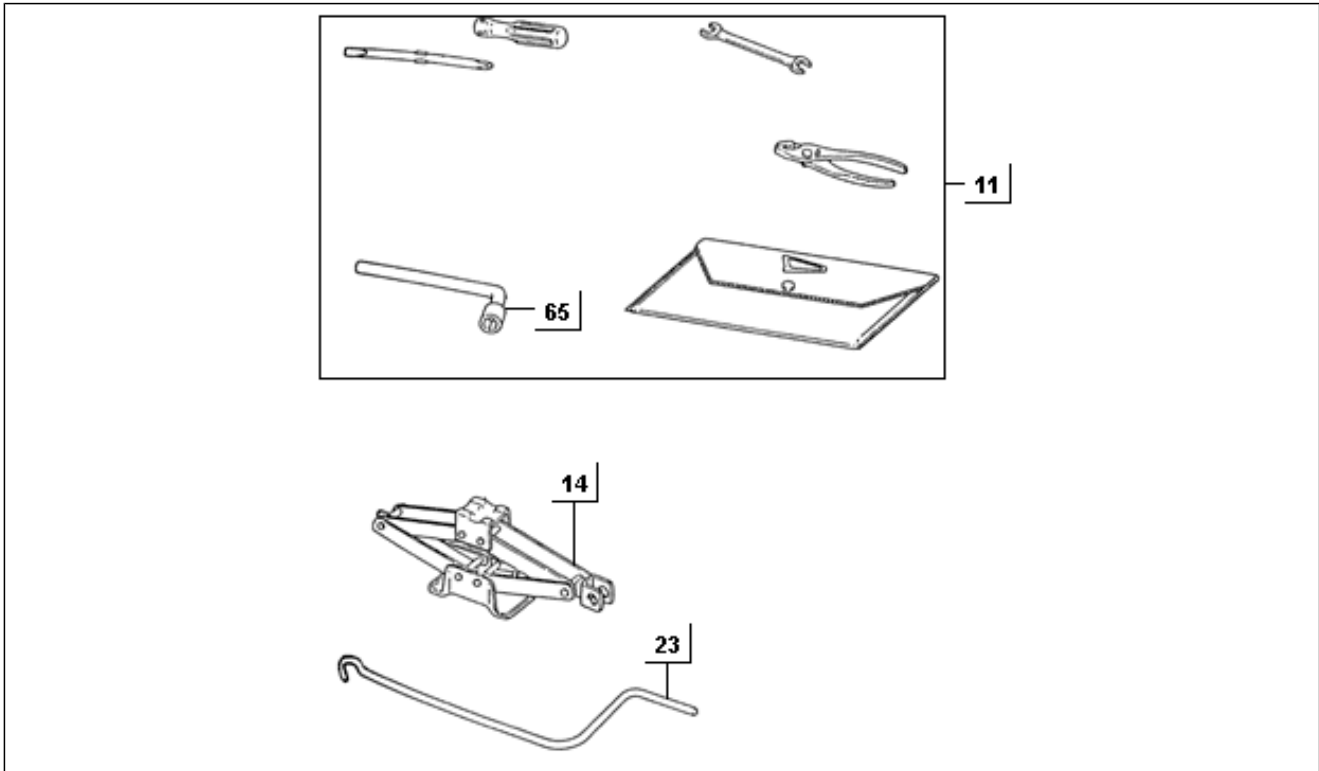
Pos.	Code	Beschreibung	Menge	Varianten
------	------	--------------	-------	-----------

Einheit	Bowdenzüge
Code	T33-12
Beschreibung	Schalthebel
Inspektion	1



Pos.	Code	Beschreibung	Menge	Varianten
------	------	--------------	-------	-----------

Einheit	Ausrüstung
Code	T09-01
Beschreibung	Standardwerkzeug
Inspektion	1



Pos.	Code	Beschreibung	Menge	Varianten
------	------	--------------	-------	-----------