

ERSATZTEILKATALOG



Porter Electric Up-Date 2009-EVO 2012-2018

Vorsatzcode Fahrgestell: ZAPS9E

Vorsatzcode Motor:

Inhaltsverzeichnis

Fertige Produkte.....	4
Alphanumerisches Verzeichnis.....	5
Motor.....	14
Tafel 01.01 - Zeichenerklärung.....	14
Tafel 01.02 - Motor, komplett.....	15
Tafel 01.28 - Hinterachsantrieb.....	17
Fahrgestell - Plastformteil - Karosserien.....	20
Tafel 02.01 - Fahrgestell/Karosserie.....	20
Tafel 02.02 - Rahmen/ vordere Karosserieteile.....	21
Tafel 02.04 - Rahmen/ hintere Karosserieteile.....	24
Tafel 02.06 - Vordere Türen - Scheibe.....	25
Tafel 02.07 - Bauteile vordere Türen.....	27
Tafel 02.08 - Hintere Türen - Scheibe.....	28
Tafel 02.09 - Bauteile hintere Türen.....	29
Tafel 02.10 - Hintere Klappe - Scheibe.....	32
Tafel 02.12 - Kabinenbauteile.....	33
Tafel 02.13 - Sicherheitsgurte.....	35
Tafel 02.14 - Dachpaneel.....	36
Tafel 02.15 - Isolierungspaneelle - Zierleisten.....	37
Tafel 02.16 - Hinteres Bodenpaneel.....	38
Tafel 02.17 - Offene Ladefläche - Ladeklappen.....	40
Tafel 02.18 - Offene Ladefläche - (Tipper).....	43
Tafel 02.19 - Ladeflächenbauteile.....	44
Tafel 02.20 - Ladeflächen-Bordwände.....	45
Tafel 02.21 - Ladeflächen-Bordwände (Tipper).....	48
Tafel 02.22 - Kippsystem.....	50
Tafel 02.24 - Kippumpe - Bestandteile.....	52
Tafel 02.27 - Windschutzscheibe - Scheiben.....	53
Tafel 02.28 - Fensterheber vorne und hinten.....	54
Tafel 02.29 - Hintere Seitenfenster - Paneele.....	55
Tafel 02.35 - Vorderes Bodenpaneel.....	56
Tafel 02.36 - Verkleidungen vorne - Spritzschutz.....	57
Tafel 02.37 - Hinterabdeckung - Kotflügellappen.....	59
Tafel 02.38 - Plaketten - Verzierungen.....	60
Tafel 02.40 - Vordersitze.....	61
Tafel 02.41 - Rücksitze.....	63
Tafel 02.42 - Innenverkleidungen.....	64
Tafel 02.45 - Rückspiegel/n.....	65
Tafel 02.46 - Schloßen.....	66
Tafel 02.58 - Heizungsanlage.....	67
Tafel 02.59 - Zusatzheizung (VME).....	68
Lenker/Lenkung.....	70
Tafel 03.02 - Cockpitinstrumente - Cruscotto.....	70

Tafel 03.05 - Mittlerer Tunnel.....	72
Tafel 03.07 - Lenkradartikulation.....	73
Tafel 03.09 - Lenkrad.....	75
Radaufhängungen.....	76
Tafel 04.01 - Schwingarm.....	76
Tafel 04.07 - Vordere Radaufhängung - Stoßdämpfer.....	77
Tafel 04.08 - Vorderradnabe.....	78
Tafel 04.10 - Hintere Radaufhängung - Stoßdämpfer.....	79
Tafel 04.13 - Vorderräder und Hinterräder.....	81
Tafel 04.14 - Ersatzrad.....	82
Bremsanlage - Bowdenzüge.....	83
Tafel 05.01 - Bremschlauchen - Bremszangen.....	83
Tafel 05.02 - Bremsbackensätzen.....	85
Tafel 05.04 - Bremsanlage.....	86
Tafel 05.05 - Steuerpedal - Hebeln.....	87
Tafel 05.06 - Gaspedal.....	88
Tafel 05.07 - Feststellbremse.....	89
Elektrischeanlage.....	91
Tafel 06.01 - Wechselschalter - Umschalter - Druckschalter - Schalter.....	91
Tafel 06.03 - Vorderleuchten - Blinkleuchten.....	93
Tafel 06.04 - Hinterleuchten - Blinkleuchten.....	94
Tafel 06.05 - Fernschalteren - Batterie - Hupe.....	96
Tafel 06.10 - Hauptkabelbaum VAN (VME).....	98
Tafel 06.11 - Hauptkabelbaum PICK (VME).....	101
Tafel 06.12 - Bauteile elektrische Anlage.....	104
Tafel 06.13 - Elektrische Vorrichtungen.....	105
Tafel 06.15 - Gruppenbatterien (VME).....	108
Tafel 06.16 - Vorderer und hinterer Scheibenwischer.....	110
Tafel 06.18 - Optional.....	112

Fertige Produkte

Code	Gültigkeit
MM5E8KQ002	
MVUE0E7401	
MVUE0EE001	
MVUE0EE401	
MVUE0EES01	
MVUE0EQ001	
MVUE0EQS01	
MVUE0K7601	
MVUE0KE001	
MVUE0KE0BG	
MVUE0KE601	
MVUE0KEF01	
MVUE0KQ001	
MVUE0KQ201	
MVUE0KQ601	
MVUE0KQL01	
MVUE2EE001	
MVUE2EQ001	
MVUE2EQS01	
MVUE2KE001	
MVUE2KE601	
MVUE2KQ001	
MVUE2KQ601	
MVUE6E7001	
MVUE6E7401	
MVUE6EE001	
MVUE6EQ001	
MVUE6EQS01	
MVUE6K7001	
MVUE6K7601	
MVUE6KE001	
MVUE6KE601	
MVUE6KQ001	
MVUE6KQ601	
MVUE7E7401	
MVUE7EE001	
MVUE7EE401	
MVUE7EQ001	
MVUE7EQS01	
MVUE7K7001	
MVUE7K7601	
MVUE7KE001	

Code	Nr. der Tafel	Pos.	Code	Nr. der Tafel	Pos.	Code	Nr. der Tafel	Pos.
002383	02.19	19	030078	02.01	16	212400	02.17	32
002418	06.01	16	030082	01.02	19	214772	02.22	43
003040	02.19	5	030082	03.07	3	214772	05.05	13
003055	02.22	9	030082	06.15	35	218592	06.13	26
003056	06.13	6	030088	06.15	28	218623	02.22	27
003058	02.20	36	030097	02.19	11	241937	02.12	14
003058	02.22	31	030113	02.19	4	245736	02.21	12
003058	03.07	4	031057	06.13	5	245736	02.40	26
003058	06.01	17	031089	02.16	36	248419	06.03	23
003208	05.05	17	031089	02.37	4	254485	02.37	7
006078	06.13	3	031089	06.13	38	254485	02.58	16
006173	03.07	9	031091	06.16	2	257134	02.22	38
006175	06.16	15	031117	02.01	9	257134	06.05	12
006968	06.16	7	031119	05.05	18	258469	01.02	26
006975	01.02	31	031120	02.21	8	259349	03.05	20
008432	06.13	34	031120	02.22	16	259349	06.13	20
008455	02.12	5	031120	02.22	30	259830	02.35	21
009000	06.01	24	031153	02.22	35	259830	02.37	3
012540	02.22	17	0441387Z01000	01.28	11	260831	02.12	21
012778	02.22	4	0449587Z01000	05.02	16	260849	02.08	19
013777	02.16	37	0915187Z03000	04.14	3	260850	02.06	22
013777	02.37	6	098698	02.28	12	260851	02.06	23
013777	06.13	39	118020	02.19	3	260852	02.08	21
013880	02.12	17	118022	02.19	2	260856	02.08	20
015341	03.07	5	118745	02.22	6	260857	02.08	22
015558	06.13	41	122637	06.13	13	260858	02.06	24
015585	06.13	2	145298	02.22	39	261077	02.06	27
015715	01.02	30	145298	06.12	5	261078	02.06	28
015727	02.36	30	160654	06.04	2	261081	02.08	23
015730	02.58	22	181351	03.05	11	261082	02.08	24
015859	03.02	28	190517	02.17	30	2611165	02.08	1
015859	03.05	7	191002	06.12	8	261137	02.42	10
015994	06.18	4	196750	02.22	44	261219	04.10	15
016405	02.22	10	196750	05.05	14	261245	02.42	11
016406	02.16	38	196868	02.59	5	261317	06.05	19
016406	02.37	5	197572	02.59	4	261317	06.05	26
016406	06.13	40	1D000656	06.11	27	261321	02.09	25
016408	02.19	20	1D000657	06.11	32	261322	05.07	8
016408	02.21	9	1D000658	06.11	2	261323	02.07	18
016408	02.22	32	1D000659	06.10	35	261323	02.09	36
016408	02.40	19	1D001021	06.12	15	261336	03.07	28
016408	02.40	8	1D001149	06.13	27	261355	02.09	50
016408	05.05	11	1D001779	03.02	20	261424	02.12	6
016408	05.05	19	1D001910	06.13	35	261425	02.12	8
016410	02.19	6	1D001911	06.13	32	2614384	02.15	5
016410	02.22	36	1D001912	06.13	27	2614384	02.17	13
016410	05.04	3	1D002070	06.10	14	261443	02.14	3
016626	02.22	37	1D002070	06.11	8	261444	02.14	6
016670	06.13	25	1D002071	06.10	16	262125	05.04	2
018536	06.18	3	1D002071	06.11	10	262480	03.07	29
018544	01.02	8	1D002107	06.13	1	262836	06.05	29
018544	06.13	24	1D002108	06.13	43	262837	06.05	21
018575	06.01	19	1D002109	06.13	32	262931	01.28	10
020003	05.07	28	1D002110	06.13	27	263207	02.17	14
020008	02.18	12	1D002201	06.13	46	263400	06.05	27
020104	06.10	23	1E000197	06.15	5	263403	06.05	25
020104	06.11	17	1E0012215	02.27	1	263425	06.05	20
020105	02.22	11	1E001286	02.40	28	263513	02.04	17
020108	02.19	21	1E002476	05.07	1	263597	04.07	3
020110	02.19	14	1E002636	06.11	18	263674	02.22	2
020110	02.19	7	1E002637	06.10	24	2636795	02.19	10
021216	03.09	9	1E002654	06.13	45	263684	02.22	18
0251987Z01000	05.02	14	1E002655	06.10	33	263691	02.19	15
0287487Z01000	05.02	17	1E002656	06.11	30	263740	06.05	30
030072	02.19	22	1E002688	06.13	47	263750	06.05	31
030074	02.01	17	1R000320	01.02	32	263889	02.19	13
030077	02.19	17	1R000321	01.02	32	263890	02.19	12

Code	Nr. der Tafel	Pos.	Code	Nr. der Tafel	Pos.	Code	Nr. der Tafel	Pos.
263898	02.17	29	4261187Z01000	04.13	1	5131687Z02000	02.02	38
263961	02.42	4	4321187Z01000	04.01	1	5133187Z01000	02.04	20
263962	02.42	5	4321287Z01000	04.01	11	5170387Z02000	02.02	25
263965	05.07	16	4334587507000	04.01	3	5170487Z01000	02.02	36
264147	05.01	24	4351287Z02000	04.08	4	5171787Z01000	02.02	26
264190	02.22	20	4468187Z01000	05.02	8	5171887Z01000	02.02	37
264192	02.22	14	4476287Z02000	05.04	14	5175787Z01000	02.04	12
264193	02.22	23	4477187508000	05.04	19	5213387Z01000	02.36	5
264194	02.22	24	4477387505000	05.04	11	5213487Z01000	02.36	6
264209	02.59	10	4504687Z02000	03.07	23	5290787Z03000	02.02	9
264210	02.59	11	4504787Z02000	03.07	24	5370287Z02000	02.02	21
264211	02.59	8	4546087Z02000	03.07	22	5371187Z06000	02.02	16
264266	02.22	28	4643087Z02000	05.07	17	5375187Z01000	02.35	12
264266	02.24	1	4646487501000	05.07	20	5375287Z01000	02.35	10
264268	02.22	8	4646587504000	05.07	23	5375387Z01000	02.35	7
264312	02.04	18	4704387Z02000	05.02	5	5382187Z01130	02.27	8
264369	02.01	2	4704487Z02000	05.02	6	5382387Z01130	02.27	6
264394	02.22	22	4720087Z01000	05.04	1	5388587Z01000	05.01	47
264395	02.22	19	4731287Z02000	05.01	14	5389387Z01000	02.16	15
264449	02.37	9	4731387Z02000	05.01	20	5389487Z01000	02.16	16
264462	02.02	6	4731387Z03000	05.01	48	5389687Z01000	02.16	17
264545	02.59	9	4731487Z10000	05.01	11	5509187Z02000	02.58	5
264735	02.22	42	4731587Z07000	05.01	15	5509287Z02000	02.58	4
264811	02.24	2	4731587Z15000	05.01	16	5510387Z03000	02.35	14
264812	02.24	3	4731687Z02000	05.01	27	5510887Z01000	02.16	31
264813	02.24	12	4732487Z03000	05.01	21	5516687Z02000	02.17	16
264816	02.24	5	4732487Z06000	05.01	22	5517887Z01000	02.16	32
264817	02.24	15	4733387Z02000	05.01	26	5552587Z01000	03.02	24
264818	02.24	14	4733387Z03000	05.01	25	55569R	02.28	5
264819	02.24	8	4735587Z02000	05.01	18	55570R	02.28	6
264821	02.24	11	4738287Z01000	02.35	13	5612187Z01000	02.27	12
264822	02.24	6	4744687Z01000	05.02	15	56501R	04.13	3
264823	02.24	4	4755087Z01000	05.02	7	565057	02.22	26
264826	02.24	9	4761387Z01000	05.02	13	56530R	02.13	1
264827	02.24	10	4770387Z01000	05.01	6	56531R	02.13	3
264828	02.24	7	4770487Z01000	05.01	7	56535R	02.13	2
264878	02.22	21	4790087Z01000	05.01	43	56536R	02.13	4
264878	04.01	6	4804187Z01000	04.10	18	565380	02.17	28
264878	04.07	11	4806887512000	04.01	2	565380	02.20	9
264878	04.10	12	4806987512000	04.01	12	56538R	02.13	7
264886	01.02	15	4807387Z01000	04.01	14	565429	03.05	17
264886	02.19	9	4807487Z02000	04.01	15	56585R	04.13	1
264887	02.22	3	4820087D01000	04.10	1	56587R	04.13	3
272178	06.15	3	4833187507000	04.07	6	566049	05.04	20
272836	03.02	12	4834187Z02000	04.10	4	566056	02.22	13
286328	01.02	16	4834187Z03000	04.10	3	5660835	02.27	5
292022	06.03	13	4837187Z02000	04.10	8	5660845	02.27	7
293404	02.59	20	4837287Z01000	04.10	7	566260	06.03	22
294353	06.03	12	4840887Z01000	04.10	13	566300	02.36	18
296170	03.05	16	4847087Z01000	04.07	4	566568	06.03	8
3132187Z03000	05.05	5	4847087Z02000	04.07	7	566754	02.37	8
3132487Z02000	05.05	6	4853187554000	04.10	20	566825	05.06	8
3132587Z01000	05.05	10	4853187Z10000	04.10	21	566864	02.40	20
4123187Z01000	01.28	19	4855987Z01000	04.07	5	566893	05.04	15
4125287Z01000	01.28	21	4867487Z01000	04.01	13	567017	02.02	39
414837	02.21	5	4868487502000	04.07	12	567260	02.22	12
414946	02.01	8	487990	02.45	9	5673495	02.02	14
414946	06.10	26	493400	01.28	34	5673505	02.02	18
414946	06.11	20	493401	01.28	32	5673525	02.04	4
414946	06.11	29	493433	02.24	13	5673705	02.02	15
414946	06.15	5	493434	01.28	8	5673715	02.02	19
414946	06.15	5	493435	01.28	9	567732	02.18	14
4213487Z01000	01.28	28	493666	05.02	9	569470	06.16	41
4218187Z01000	01.28	27	5100587Z03000	02.17	1	569781	02.04	3
4232987Z01000	01.28	35	5120287Z02000	02.04	19	5703187Z01000	02.02	17
4242387Z01000	01.28	33	5121387Z01000	02.17	5	5703287Z01000	02.02	20
4243187Z03000	01.28	36	5131587Z01000	02.02	40	5707887Z01000	02.04	6

Code	Nr. der Tafel	Pos.	Code	Nr. der Tafel	Pos.	Code	Nr. der Tafel	Pos.
5711387Z02000	02.02	23	611922	04.08	1	612374	06.11	23
5713387Z01000	02.02	12	611923	04.08	11	612375	02.40	25
5731787Z01000	02.04	11	611925	04.08	8	612377	06.13	18
5740587Z02000	02.16	21	611931	01.02	5	612386	06.13	16
5740687Z02000	02.16	22	611933	01.02	4	612393	06.15	15
5740887Z17000	02.02	1	611935	01.02	22	612394	01.02	25
5760187Z20000	02.04	1	611942	01.02	28	612395	05.01	49
5760187Z21000	02.04	7	611943	01.02	29	612396	05.01	28
5760287Z24000	02.04	2	611947	01.02	17	6123984	02.01	11
5760287Z25000	02.04	13	611948	01.02	18	612410	06.16	21
5760787Z01000	02.16	5	611952	01.02	27	612412	06.11	24
5760887Z03000	02.04	5	611955	01.02	14	612413	06.11	18
576464	02.38	1	611959	01.02	13	6124154	02.40	24
5766187Z01000	02.16	27	611967	01.02	23	612427	06.10	30
5766387Z01000	02.16	33	611973	06.15	2	612428	06.10	28
5766487Z01000	02.16	35	611976	06.16	39	612428	06.11	22
577094	02.59	3	611982	02.01	6	612429	06.10	21
577557	02.59	6	611989	06.15	17	612429	06.11	15
580141	06.03	11	611994	02.01	7	612430	06.13	30
580188	06.05	2	611997	02.01	12	612439	06.13	21
5803587Z01000	02.16	26	611999	06.15	23	612440	05.07	25
5803687Z02000	02.16	29	612000	06.15	25	612441	05.07	24
5803687Z03000	02.16	28	612020	01.02	10	612448	06.10	15
5811787Z01000	02.02	43	612023	02.01	5	612448	06.11	9
5820387Z02000	02.02	28	612026	06.13	15	612449	06.15	8
5820387Z04000	02.02	29	612027	06.13	12	612630	06.15	20
5820487Z01000	02.02	32	612031	06.13	35	612631	06.15	21
5820487Z04000	02.02	31	612035	06.01	11	612632	06.15	9
582058	06.04	9	612037	02.58	17	612633	06.15	10
5823187Z02000	02.35	3	612038	06.13	19	612634	06.15	31
5823287Z02000	02.35	4	612039	01.02	7	612635	06.15	32
5824187Z02000	02.35	16	612042	06.15	34	612638	06.01	31
5824287Z02000	02.35	17	612046	06.16	25	612639	06.15	12
582446	06.15	33	612047	06.16	43	612640	06.15	13
5826687Z01000	02.17	45	612048	01.02	9	612641	06.15	14
5830187Z19000	02.16	2	612049	02.01	1	612642	06.10	18
5830187Z21000	02.16	1	612050	06.10	27	612642	06.11	12
5830787Z01000	02.16	34	612050	06.11	21	612644	06.10	17
5835987Z01000	02.16	7	612050	06.13	17	612644	06.11	11
5836787Z02000	02.16	3	612051	06.13	14	612645	06.13	28
5837987Z01000	02.35	8	612055	06.15	1	612646	06.13	29
5838587Z02000	02.16	11	612060	06.15	24	612647	06.13	31
584004	06.03	14	612061	06.15	26	612650	06.15	29
584004	06.04	8	612062	06.15	27	612651	06.15	30
5852387Z01000	02.16	10	612074	06.10	24	612653	06.10	19
5852387Z01000	02.35	5	612078	02.20	28	612653	06.11	13
5855887Z01030	02.42	2	612079	02.20	31	612654	06.10	20
5862187Z02000	02.42	6	612080	02.20	29	612654	06.11	14
5862287Z01000	02.42	7	612081	02.20	32	612656	06.10	31
5864587Z01000	02.16	6	612086	02.20	39	612656	06.11	25
5864687Z02000	02.42	12	612087	02.20	33	612659	06.01	29
5864787Z02000	02.42	13	612097	02.20	40	612663	06.01	18
5864887Z01000	02.42	14	612098	02.20	34	612666	06.13	11
5864987Z01000	02.42	15	612099	02.20	35	612671	06.13	4
5880887Z01030	02.40	27	612100	02.20	38	612673	06.13	15
588103	06.15	7	612104	02.20	30	612678	06.13	23
5882587Z01030	03.05	14	612109	02.20	37	612681	06.13	33
600698M	06.05	1	612124	02.21	7	612683	06.13	9
600699M	06.05	1	612129	02.21	4	612685	01.02	1
611602	02.22	41	612246	04.08	12	612894	06.13	7
611797	01.28	2	612279	02.58	9	612895	06.10	32
611799	01.28	38	612359	02.01	14	612895	06.11	26
611807	01.28	1	612361	02.58	23	6128964	01.02	3
611911	02.01	18	612366	06.16	40	612897	01.02	2
611916	06.15	18	612367	02.01	15	612899	06.01	14
611917	06.15	19	612372	06.10	29	612903	02.58	18
611919	06.15	22	612373	02.01	13	612904	02.58	20

Code	Nr. der Tafel	Pos.	Code	Nr. der Tafel	Pos.	Code	Nr. der Tafel	Pos.
612904	06.01	26	615932	02.40	17	645975	02.40	16
612905	02.58	21	615932	02.40	3	645976	02.40	12
612905	06.01	27	615932	02.40	6	646230	04.14	1
612907	02.58	19	6180787Z01000	02.09	33	646234	04.14	2
613276	03.02	6	6180887Z01000	02.09	34	646244	02.18	10
613319	05.04	6	6182787Z01000	02.09	35	6483187Z01000	02.27	20
613323	03.02	2	6183987Z01000	02.09	41	6501187Z07000	02.17	33
613646	02.27	11	620970	02.19	26	6507187Z01000	02.20	4
613647	02.06	25	623770	06.18	5	6507287Z01000	02.20	6
613649	02.06	26	6241387Z01000	02.06	6	6507387Z01000	02.20	5
613651	02.27	19	6271187Z02000	02.29	3	6507487Z01000	02.20	7
613678	03.02	35	6271287Z02000	02.29	4	6510287Z03000	02.17	40
613813	03.02	9	6274187Z01000	02.29	5	6510287Z04000	02.17	2
613820	06.04	1	6311187Z01000	02.14	9	6510487Z02000	02.17	41
613842	02.46	3	6311187Z02000	02.14	1	6510587Z01000	02.17	42
613843	02.46	4	6313287Z01000	02.14	2	6510687Z02000	02.17	43
613858	03.02	7	6313487Z01000	02.14	8	6517374	01.02	12
614188	02.59	24	6314187Z01000	02.14	4	651885	06.05	34
614260	02.18	1	6314287Z01000	02.14	7	651886	06.03	7
614268	02.18	4	6331187Z02030	02.14	10	652234	03.07	35
614269	02.18	6	6331287Z01030	02.14	11	6524187Z01000	02.17	35
614340	02.59	14	6331387Z01030	02.14	12	6530587Z01000	02.17	55
614347	02.59	15	6339187Z01030	02.14	13	6530687Z01000	02.17	57
614349	02.59	28	6339287Z01030	02.14	14	6531187Z03000	02.17	34
614372	02.59	29	640753	06.04	6	6531387Z01000	02.17	51
614386	02.59	26	6427087Z01000	02.12	21	6531487Z01000	02.17	53
614772	03.02	3	644273	06.01	28	6531787Z01000	02.17	54
614794	03.02	11	644286	06.05	6	6531887Z01000	02.17	56
614797	02.58	12	644286	06.12	14	6560187Z01000	02.20	1
614826	02.58	14	644300	03.02	23	6560287Z01000	02.20	2
614833	02.37	2	644318	02.21	6	6570187Z03000	02.20	15
615091	05.07	4	644535	06.16	23	658278	05.01	1
615093	03.05	13	644536	06.16	24	658279	05.01	2
615094	02.46	5	644591	02.22	40	658873	02.59	19
615100	02.58	7	644630	02.59	13	658949	02.46	8
615261	02.21	17	644631	02.59	12	658970	06.03	1
615263	02.21	16	644634	02.59	16	658971	06.03	2
615392	06.01	22	644634	02.59	31	658987	02.36	23
615430	03.05	15	644635	02.59	1	658993	02.02	41
615529	02.18	2	644636	02.59	2	658994	02.46	1
615530	02.18	5	644638	02.18	13	658995	02.46	2
615782	06.10	13	644643	02.18	7	658997	02.46	10
615782	06.11	7	6446525	02.04	8	658998	02.46	7
615782	06.15	16	6446535	02.04	14	658999	02.46	9
615788	02.01	3	645264	05.07	6	660522	06.05	11
615788	06.10	25	645434	06.16	6	660704	06.16	9
615788	06.11	19	645435	06.16	5	660705	06.16	10
615788	06.11	28	645436	06.16	4	6610187Z01000	02.20	12
615789	02.01	4	645437	06.13	22	6610187Z01000	02.21	20
615790	01.02	24	645568	02.17	24	661047	02.28	9
615792	01.02	20	645568	02.18	18	661048	02.28	10
615792	02.01	10	645569	02.17	23	6611287Z01000	02.17	38
615792	02.22	34	645569	02.18	17	6614687Z01000	02.20	13
615792	06.15	4	645583	02.59	27	6614687Z01000	02.21	19
615793	01.02	11	645621	02.17	26	6614787Z01000	02.20	19
615795	05.07	27	645621	02.18	20	6614887Z01000	02.20	8
615796	06.10	22	645670	02.18	8	6615187Z01000	02.20	10
615796	06.11	16	645795	02.18	16	6620187Z01000	02.20	18
615800	01.28	39	645841	06.13	32	6628087Z01000	02.20	21
615801	01.02	6	645844	06.13	27	6628787Z01000	02.20	24
615895	06.16	3	645930	06.16	22	6628887Z01000	02.20	25
615897	06.16	11	645931	06.16	17	6628987Z01000	02.20	26
615902	06.16	12	645931	06.16	20	6631187Z01000	02.20	3
6159065	02.27	18	645933	06.16	19	6631387Z01000	02.17	39
615910	02.04	10	645934	06.16	18	6632187Z01000	02.17	52
615911	02.04	9	645972	02.40	5	6633187Z01000	02.17	21
615932	02.40	13	645973	02.40	2	6633187Z01000	02.17	36

Code	Nr. der Tafel	Pos.	Code	Nr. der Tafel	Pos.	Code	Nr. der Tafel	Pos.
6633287Z01000	02.17	22	6921087Z01000	02.07	16	8127087Z02000	06.04	32
6633287Z01000	02.17	37	6922087Z01000	02.07	17	8127187Z01000	06.04	34
6640187Z03000	02.17	50	6926087Z01000	02.28	3	8127887Z01000	06.04	15
6644387Z01000	02.17	17	6927087Z01000	02.07	1	8155087Z01000	06.04	11
6700187Z01000	02.06	1	6927287Z01030	02.09	6	8155087Z02000	06.04	16
6700287Z01000	02.06	3	6927987Z01000	02.07	3	8155187Z01000	06.04	13
6700387Z01000	02.08	3	6928087Z01000	02.07	2	8155487Z03000	06.04	18
6700487Z01000	02.08	7	6928587Z01000	02.28	14	8156087Z01000	06.04	12
6700487Z02000	02.08	5	6928587Z01000	02.28	4	8156087Z02000	06.04	17
6700587Z01000	02.10	1	6931087508000	02.07	9	8156187Z01000	06.04	14
6701187Z01000	02.06	2	6932087509000	02.07	10	8156487Z01000	06.04	19
6701287Z01000	02.06	4	6933087510000	02.09	7	8157087Z01000	06.04	29
6711387Z01000	02.08	4	6934087523000	02.09	8	8167087Z01000	06.04	25
6711387Z02000	02.08	2	6935087523000	02.09	29	8167187Z01000	06.04	27
6711487Z01000	02.08	8	6941087701000	02.07	14	8175587Z02000	06.04	22
6711487Z02000	02.08	6	6941387Z01000	02.09	64	8198087Z02000	06.05	10
6711587Z01000	02.10	2	6941487Z01000	02.09	62	8212387Z01000	06.05	8
6740187Z01000	02.06	5	6941687Z01000	02.09	54	8212387Z02000	06.05	7
6740387Z01000	02.06	11	6941887Z01000	02.09	65	8217287Z01000	06.10	7
6740487Z01000	02.06	12	6941987Z01000	02.09	56	8218687Z01000	06.10	10
6740787Z01000	02.08	9	6943087505000	02.09	31	8218787Z01000	06.10	9
6740887Z01000	02.08	10	6944087502000	02.09	1	8260087538000	06.12	2
6777187Z01000	02.06	16	6963087508000	02.09	14	8260087539000	06.12	1
6777187Z01000	02.08	14	6964087512000	02.09	15	8261087510000	06.12	4
6777187Z01000	02.10	6	6971187Z01000	02.07	6	8271587Z04000	06.12	7
6777187Z01000	02.29	2	6971287Z01000	02.07	7	837103	01.28	3
6781187Z01000	02.06	21	6971387Z01000	02.09	5	837104	01.28	7
6783187Z01000	02.06	18	6973087Z01000	02.09	11	837106	05.01	29
6783187Z02000	02.06	17	6974087Z01000	02.09	12	837111	01.28	15
6783287Z01000	02.06	20	6974787Z01000	02.07	19	837112	01.28	17
6783287Z02000	02.06	19	6974787Z01000	02.09	18	837113	01.28	22
6784187Z01000	02.08	13	6975987Z01000	02.07	8	837114	01.28	25
6786187Z01000	02.06	33	6975987Z01000	02.09	10	837115	01.28	25
6786387503000	02.06	29	6983087501000	02.28	15	837116	01.28	25
6786587504000	02.06	31	6984087501000	02.28	16	837117	01.28	25
6786787Z01000	02.06	30	709037	02.22	5	837118	01.28	25
6786787Z01000	02.06	32	709047	01.28	40	837119	01.28	25
6786887Z02000	02.06	35	709052	02.22	33	837120	01.28	25
6786887Z02000	02.06	37	709052	02.58	24	837121	01.28	25
6787187Z01000	02.08	27	709116	02.12	16	837122	01.28	20
6788187Z01000	02.10	7	7137087Z01000	02.40	22	837123	01.28	12
6803187Z01000	02.09	66	7137087Z01000	02.40	9	837124	01.28	12
6803287Z01000	02.09	67	7431087Z02030	02.12	7	837125	01.28	12
6803787Z01000	02.09	59	7445187Z01000	06.05	17	837126	01.28	12
6803887Z01000	02.09	60	7448187Z01000	06.05	18	837127	01.28	29
6810387Z02000	02.08	25	7461787Z01030	02.12	19	837128	01.28	30
6810487Z02000	02.08	26	7481187Z01030	02.07	12	837130	05.02	3
6813187Z02000	02.10	9	7555187Z03000	02.15	3	837131	05.02	4
6821387502000	02.06	34	7555187Z04000	02.15	1	837135	05.07	12
6821487502000	02.06	36	7555287Z03000	02.15	4	837136	05.02	12
6829187Z01000	02.10	8	7555287Z04000	02.15	2	837138	05.02	11
6831787Z01000	02.09	68	7565187Z01000	02.09	39	837139	01.28	4
6832687Z01000	02.09	52	7565287Z01000	02.09	40	837140	05.01	30
6833287Z01000	02.09	22	7661987Z02000	02.02	2	837141	05.02	1
6833487Z01000	02.09	48	7662187Z01000	02.02	5	837142	05.02	2
6837787Z01000	02.09	38	7662187Z02000	02.02	4	837143	05.07	13
6838087Z01000	02.09	44	7801187Z01000	05.06	1	837144	05.01	4
6839087Z01000	02.09	45	7801387Z01000	05.06	3	837145	05.01	3
6851787Z01000	02.09	69	7810187Z01000	05.06	6	837146	05.01	5
6861087Z01000	02.06	8	7811987Z01000	05.06	5	842041	02.45	5
6861787Z01000	02.06	10	7818787Z01000	05.06	10	8423087504000	02.12	18
6871087Z01000	02.28	1	810688	02.40	18	8438087206000	05.07	2
6880187Z01000	02.09	23	810688	02.40	7	847210	06.01	12
6880187Z02000	02.09	21	810688	06.16	8	8503587Z01000	06.16	36
6895087Z82000	02.09	26	8121187Z01000	06.04	31	850667	01.28	41
6896087Z82000	02.09	27	8124087Z01000	02.12	24	8508087Z01000	06.16	27
6920787Z01030	02.28	13	8127087Z01000	06.04	36	8508087Z02000	06.16	26

Code	Nr. der Tafel	Pos.	Code	Nr. der Tafel	Pos.	Code	Nr. der Tafel	Pos.
8531087202000	06.16	31	9004252016000	04.08	10	9004987009000	06.05	5
8533087201000	06.16	29	9004301252000	01.28	16	9117171255000	04.01	9
8533087202000	06.16	28	9004311202000	04.08	5	9117171255000	04.07	13
8533287201000	06.16	30	9004341070000	01.28	26	9161160612000	05.01	19
8534987201000	06.16	38	9004363137000	02.09	57	9161160612000	05.01	36
8665087214000	06.01	21	9004363242000	04.08	6	9161160612000	05.04	13
8723287202000	02.58	8	9004366065000	01.28	23	9161160612000	05.07	9
9004101534000	05.01	8	9004366066000	01.28	13	9162140610000	02.06	7
9004101605000	04.01	4	9004366067000	01.28	24	9162140610000	02.20	14
9004101605000	04.10	11	9004385002000	04.10	22	9162140610000	02.28	11
9004101607000	01.28	5	9004386101000	04.07	8	9162140610000	02.28	17
9004101608000	05.02	10	9004386115000	05.05	7	9162140610000	02.28	7
9004101609000	01.28	37	9004389068000	04.08	7	9162140614000	02.06	9
9004105170000	02.20	22	9004389104000	03.07	25	9162140614000	02.09	37
9004109212000	01.28	14	9004413024000	05.01	17	9163140612000	02.17	27
9004117081000	04.10	10	9004415002000	05.01	12	9163140612000	02.18	21
9004119260000	02.08	11	9004461420000	06.12	6	9163140616000	03.02	10
9004119260000	02.16	24	9004461432000	05.01	31	9165140610000	02.20	16
9004119260000	02.58	2	9004461461000	05.07	10	9165140610000	02.21	21
9004119302000	02.17	15	9004461461000	05.07	19	9165140612000	02.28	8
9004119341000	02.02	7	9004464072000	06.12	10	9165140614000	02.17	3
9004119341000	02.06	13	9004464190000	06.12	9	9165140614000	02.20	17
9004119341000	02.09	13	9004464240000	06.12	11	9165140614000	02.36	8
9004119341000	02.16	14	9004464457000	05.04	16	9165140614000	06.05	23
9004119383000	02.09	46	9004464482000	06.05	13	9165140614000	06.16	14
9004119450000	06.10	4	9004465038000	05.07	11	9165140616000	05.01	39
9004119450000	06.11	5	9004467161000	05.04	10	9165140616000	06.05	16
9004119450000	06.16	16	9004468084000	02.16	30	9165140620000	03.02	33
9004119520000	04.08	3	9004468200000	02.36	7	9165140816000	02.09	24
9004119537000	02.17	25	9004480086000	02.17	19	9165140816000	02.40	10
9004119537000	02.18	19	9004480123000	06.05	15	9165140816000	02.40	23
9004119537000	02.37	10	9004480161000	06.10	6	9165140820000	02.02	10
9004119537000	03.02	16	9004480352000	02.09	19	9165140820000	02.17	4
9004119556000	06.05	9	9004480378000	05.04	17	9165140820000	02.36	24
9004119620000	02.28	2	9004480396000	05.04	18	9165141025000	02.17	6
9004151029000	02.07	15	9004508213000	05.06	7	9165141028000	02.17	11
9004151029000	02.09	2	9004508351000	05.05	9	9165141028000	02.17	18
9004159230000	02.27	10	9004530013000	02.42	3	9165141028000	02.17	20
9004159230000	06.03	3	9004540166000	05.05	4	9165160620000	05.04	7
9004159364000	02.36	9	9004541138000	02.10	4	9165160620000	05.07	26
9004159377000	02.12	22	9004541144000	02.17	48	9165160620000	06.13	8
9004159377000	06.05	28	9004541144000	02.17	8	9165160620000	06.16	42
9004159431000	05.06	9	9004560155000	02.09	51	9327056012000	02.40	21
9004168057000	02.12	10	9004564513000	01.28	25	9338516014000	02.17	58
9004171003000	03.07	27	9004564514000	01.28	25	9338516014000	02.21	22
9004171053000	04.08	9	9004564518000	01.28	12	9352014014000	02.17	49
9004178043000	02.22	15	9004564519000	01.28	12	9352014014000	02.17	9
9004178043000	03.07	20	9004564520000	01.28	12	9354015014000	02.13	5
9004178044000	01.28	18	9004564521000	01.28	12	9354054012000	03.02	26
9004179052000	05.05	20	9004564526000	01.28	12	9354056020000	02.07	13
9004179075000	04.07	10	9004564527000	01.28	12	9356055012000	06.05	32
9004179138000	02.58	3	9004871062000	02.13	6	9356715016000	06.04	35
9004183025000	03.02	14	9004871098000	02.35	22	9356755014000	02.58	13
9004183025000	03.02	34	9004871138000	06.03	21	9356755014000	02.58	15
9004183025000	03.02	5	9004871154000	02.18	15	9356755014000	02.58	6
9004183025000	03.05	3	9004871154000	02.20	20	9356755014000	03.02	13
9004183050000	02.37	11	9004874011000	02.35	18	9356755014000	03.02	18
9004183050000	06.04	28	9004874013000	02.02	30	9356755014000	03.02	32
9004189001000	06.05	22	9004874031000	02.08	12	9356755014000	03.05	2
9004189023000	06.04	24	9004874031000	02.10	3	9356755014000	06.03	9
9004201638000	03.07	21	9004876010000	02.17	44	9356855012000	02.36	22
9004208030000	06.05	24	9004902019000	04.13	2	9358016012000	02.17	47
9004209143000	04.10	24	9004911036000	04.13	5	9359016014000	02.15	7
9004210027000	03.07	26	9004912054000	01.28	31	9418041000000	02.17	7
9004240142000	05.05	16	9004915043000	01.28	6	9451101000000	04.10	6
9004241105000	02.09	47	9004922154000	05.01	10	9451101200000	04.10	25
9004241106000	02.09	49	9004922167000	05.01	23	9451201000000	04.10	17

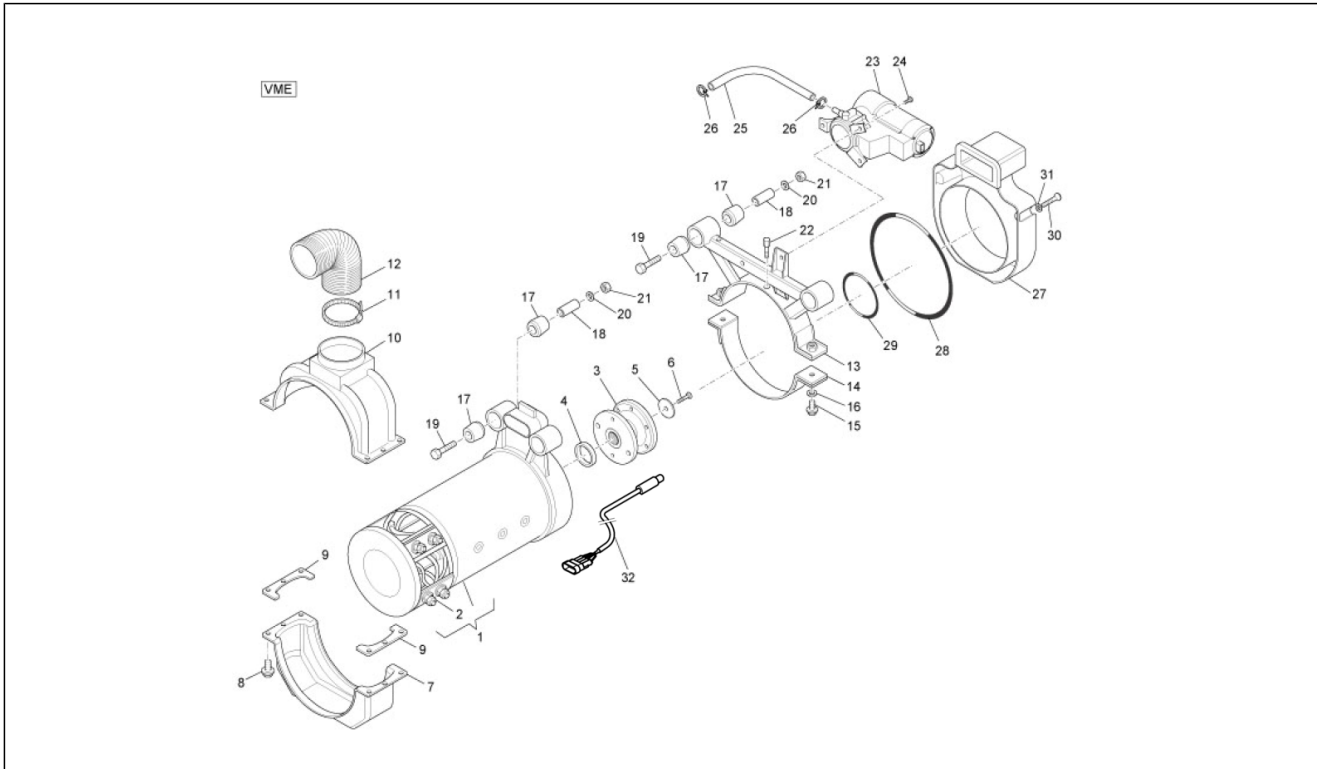
Code	Nr. der Tafel	Pos.	Code	Nr. der Tafel	Pos.	Code	Nr. der Tafel	Pos.
9613241100000	02.59	7	B000979	06.03	4	B004492	02.06	15
9616000700000	05.06	4	B000980	03.02	4	B004495	02.08	16
9622130705000	05.01	38	B000985	02.36	25	B004496	02.08	18
967363	01.02	21	B000990	03.02	29	B004497	02.08	15
967363	06.15	6	B000992	04.13	6	B004498	02.08	17
9913211210000	06.04	20	B004059	06.11	3	B004499	02.29	1
9913211210000	06.04	26	B004111	02.46	6	B004500	02.10	5
9913211210000	06.04	30	B004111	03.09	8	B004520	06.10	11
9913212050000	06.04	33	B004112	03.02	19	B004521	06.10	5
9913221210000	06.04	21	B004123	03.09	11	B004545	02.42	9
B000066	02.45	3	B004124	03.09	12	B004546	02.42	8
B000149	02.45	4	B004134	02.22	29	B004550	06.16	1
B000224	02.21	14	B004148	03.07	12	B004554	02.36	15
B000337	02.19	27	B0041855	02.02	34	B004554	02.38	2
B000339	02.19	28	B0041865	02.02	33	B004564	02.12	4
B000340	02.19	25	B004225	02.40	1	B004567	02.38	3
B000461	03.07	12	B004227	02.40	4	B004570	02.12	11
B000466	03.07	10	B004229	02.40	14	B004571	02.12	12
B000467	03.07	11	B004231	02.40	15	B004603	06.16	13
B000468	05.05	8	B004233	02.40	11	B004604	06.10	8
B000471	05.05	1	B004235	02.41	1	B0046065	02.04	16
B000485	05.05	3	B004243	06.04	4	B004613	02.38	5
B000497	03.09	10	B004249	02.36	2	B004620	02.38	6
B000498	03.07	6	B004250	02.36	13	B004621	02.46	11
B000504	03.07	7	B004252	02.35	19	B0046225	02.04	15
B000505	03.07	8	B004254	02.35	20	B004624	02.12	2
B000508	03.07	2	B004258	03.02	27	B004625	02.12	1
B000513	02.58	11	B004262	02.12	15	B004629	02.12	9
B000516	03.09	5	B004267	06.01	5	B004631	02.17	31
B000518	03.07	1	B004268	06.01	1	B004678	03.07	14
B000528	05.04	4	B004269	06.01	2	B004679	03.07	17
B000529	05.04	5	B004271	06.01	10	B004680	03.07	18
B000822	02.27	16	B004272	06.01	4	B004681	02.38	4
B000823	02.27	17	B004273	06.01	6	B004694	03.07	16
B000831	02.36	16	B004274	06.01	3	B004695	02.16	18
B000832	02.36	20	B004275	03.09	7	B004697	02.21	1
B000833	02.36	3	B004276	03.09	6	B004698	06.05	14
B000835	02.36	4	B004278	06.01	8	B004700	06.12	12
B000836	02.36	19	B004285	02.22	1	B004723	06.01	7
B000839	02.36	11	B004312	02.37	1	B004730	06.03	18
B000843	06.03	5	B004313	02.17	12	B004763	02.04	21
B000875	05.07	7	B004315	03.05	6	B004801	06.11	27
B000881	02.27	15	B004316	03.05	8	B004802	06.11	1
B000882	02.27	14	B004317	03.05	5	B004803	06.11	2
B000883	02.27	13	B004318	03.05	9	B004804	06.10	1
B000892	05.04	9	B004319	03.05	12	B004805	03.02	20
B000893	05.04	8	B004325	03.05	10	B004806	06.03	20
B000928	03.02	17	B004342	04.07	9	B004807	06.03	19
B000932	03.09	1	B004343	04.07	1	B004808	06.03	10
B000933	03.09	2	B004344	04.07	2	B004809	06.03	15
B000934	03.09	3	B004364	06.10	3	B004810	06.03	16
B000935	03.09	4	B004364	06.11	4	B004811	06.03	17
B000937	06.03	6	B004418	05.06	11	B004817	06.01	23
B0009415	02.27	1	B004423	02.17	10	B004820	03.07	15
B000944	02.36	17	B004450	06.18	7	B004821	03.07	19
B000945	02.36	14	B004451	06.18	14	B004822	03.07	32
B000949	02.36	21	B004452	06.18	1	B004823	03.07	30
B000952	03.02	21	B004459	03.05	4	B004824	03.07	31
B000961	02.45	2	B004460	06.18	8	B004825	03.07	34
B000962	02.45	1	B004461	06.18	9	B004826	03.07	33
B000963	02.36	1	B004462	06.18	10	B004827	03.07	13
B000965	02.36	10	B004463	06.18	11	B004880	06.01	20
B000966	02.36	12	B004464	06.18	15	B004881	02.19	16
B000968	06.04	5	B004465	06.18	12	B004885	02.19	1
B000969	06.04	7	B004466	06.18	13	B004886	02.19	8
B000970	06.04	3	B004467	06.10	2	B004912	02.19	24
B000973	03.02	25	B004491	02.06	14	B004913	02.19	23

Code	Nr. der Tafel	Pos.	Code	Nr. der Tafel	Pos.	Code	Nr. der Tafel	Pos.
B004914	02.19	18	B005915	03.07	1	B023655	06.13	32
B004915	02.37	13	B0060535	02.02	22	B023685	06.11	18
B004936	06.16	34	B006165	06.11	27	B023686	06.10	24
B004942	06.05	3	B006166	06.11	1	B023687	02.01	19
B004943	06.05	4	B006167	06.11	2	B0236915	02.01	1
B0049535	02.18	1	B006168	06.10	1	B023692	02.01	13
B004955	02.22	25	B006178	06.18	7	B023695	06.10	33
B0049585	02.18	1	B0071465	02.17	12	B023696	06.11	30
B0051155	02.21	18	B007157	03.05	18	B025046	06.13	44
B005119	03.02	30	B007194	02.16	23	B0250915	02.27	1
B005121	02.21	3	B007287	02.38	8	B0250975	02.02	15
B005122	02.21	2	B007287	02.38	9	B025108	06.13	1
B005123	02.21	13	B007290	02.16	9	B0251945	02.02	14
B005125	02.21	15	B007324	02.27	11	CM017401	06.04	10
B005126	02.21	11	B007327	02.27	19	CM017403	03.02	15
B005127	02.21	10	B007330	02.29	3	CM017405	06.18	6
B005181	03.02	1	B007331	02.29	4	CM017408	06.01	25
B005182	02.38	8	B007332	02.10	9	CM017803	05.04	21
B005183	03.05	1	B007338	02.06	25	CM037402	04.13	4
B005185	02.36	29	B007339	02.06	26	CM037403	04.13	4
B005186	02.36	26	B0073805	02.35	2	CM037404	04.13	4
B005191	06.10	14	B007413	02.45	6	CM037405	04.13	4
B005191	06.11	8	B007607	06.10	12	CM037406	04.13	4
B005192	06.10	16	B007607	06.11	6	CM037407	04.13	4
B005192	06.11	10	B007608	01.02	1	CM037408	04.13	4
B005194	02.38	9	B007609	06.13	1	CM037409	04.13	4
B0051975	02.35	1	B007611	06.10	16	CM037410	04.13	4
B005199	02.58	1	B007611	06.11	10	CM037411	04.13	4
B005201	06.01	9	B007615	02.58	1	CM037412	04.13	4
B005302	06.10	12	B007651	06.13	36	CM038401	02.40	2
B005302	06.11	6	B0076625	01.02	3	CM038402	02.40	5
B005305	02.36	28	B007667	02.40	1	CM038403	02.40	12
B005306	02.36	27	B007668	02.40	4	CM038404	02.40	16
B005307	06.01	30	B007669	02.40	11	CM281603	02.40	15
B005312	02.38	7	B007670	02.40	14	D3852187Z01	02.16	19
B005314	02.59	22	B007671	02.40	15	D4445787Z01	02.35	6
B005315	02.59	18	B007672	02.41	1	D4793187Z02	05.01	45
B005316	02.59	25	B007673	02.06	14	D4804187Z02	04.10	19
B005317	06.13	1	B007674	02.06	15	D4815587Z01	06.05	33
B005318	06.13	36	B007677	06.10	14	D4840887Z03	04.10	14
B005321	06.01	13	B007677	06.11	8	D5512787Z01	02.35	9
B005322	02.59	17	B007690	06.05	14	D5574187Z01	02.27	3
B005323	02.59	23	B007703	02.45	8	D5711487Z01	02.02	24
B005324	02.59	21	B007705	02.45	7	D5713487Z01	02.02	13
B005325	02.12	2	B007888	06.01	9	D5822387Z02	02.02	27
B005335	02.09	3	B007908	02.45	10	D5822487Z02	02.02	35
B005336	02.09	4	B007915	06.05	15	D8538087Z01	06.16	37
B005339	02.42	1	B007918	03.05	19	D8723987Z02	02.27	2
B005359	02.16	9	B023017	03.05	1	D9004101583	04.01	10
B005363	03.02	21	B023108	02.58	1	D9004117087T	04.10	9
B005505	02.12	1	B023210	06.11	27	D9004119494	05.01	9
B005508	04.13	1	B023211	06.11	32	D9004119860	02.02	42
B005512	06.01	15	B023212	06.11	2	D9004159110	02.12	20
B005513	06.15	11	B023213	06.10	35	D9004159188	02.07	11
B005514	06.13	42	B023599	05.07	17	D9004159188	02.09	9
B005515	06.13	10	B023600	05.07	16	D9004159292	02.14	5
B005620	03.02	22	B023601	05.07	12	D9004159295	02.09	32
B0056275	06.05	14	B023603	02.02	44	D9004159410	02.02	3
B0056345	02.16	4	B023604	02.02	16	D9004170152	04.10	26
B005651	04.13	6	B023644	06.10	16	D9004179081	02.02	8
B005658	02.12	13	B023644	06.11	10	D9004181008	02.02	11
B005698	06.13	37	B023646	06.10	14	D9004189019	02.07	5
B005884	06.18	2	B023646	06.11	8	D9004189019	02.09	17
B005909	03.02	17	B023649	06.10	34	D9004189019	02.17	46
B005911	03.02	1	B023649	06.11	31	D9004201542	04.01	17
B005913	05.04	1	B023650	06.13	43	D9004209144	04.10	23
B005914	05.04	11	B023654	06.13	27	D9004461193	05.04	12

Code	Nr. der Tafel	Pos.
D9004461193	05.07	14
D9004461364	05.01	35
D9004461439	05.07	18
D9004461458	05.07	22
D9004461468	05.01	40
D9004461718	05.01	41
D9004461783	05.01	34
D9004463232	02.35	11
D9004464072	06.16	35
D9004467076	02.27	9
D9004468231	02.37	12
D9004480352	02.07	20
D9004480370	06.16	32
D9004480595	02.59	30
D9004540022	05.01	32
D9004871033	02.16	12
D9004871033	05.06	13
D9004871099	02.16	13
D9004874004	02.12	3
D9004874004	02.27	4
D9004912035	04.08	2
D9111571030	04.01	16
D9161140612	02.09	30
D9161140614	02.09	43
D9161140814	06.05	35
D9161160614	02.09	28
D9161160614	05.01	42
D9161160614	05.07	15
D9161160816	05.01	46
D9161160845	05.01	44
D9162140612	02.16	20
D9162140816	02.09	42
D9162160620	02.09	55
D9165140612	06.12	13
D9165140614	05.06	2
D9165140616	02.37	15
D9165140620	03.02	31
D9165140620	05.06	12
D9165140620	06.16	33
D9165141028	02.18	9
D9165160610	05.01	33
D9165160818	02.16	25
D9165160820	02.18	11
D9165160820	02.41	2
D9165160820	05.05	2
D9165160822	05.07	3
D9165160830	05.01	13
D9166140612	02.35	15
D9166140616	02.09	63
D9166140616	02.15	6
D9166140616	02.37	14
D9166140616	02.58	10
D9166140616	03.02	8
D9166160820	02.09	61
D9166160820	02.18	3
D9166160820	02.20	11
D9321955016	02.22	7
D9331536016	02.12	23
D9338116008	02.09	20
D9338116008	05.07	21
D9338315020	06.12	3
D9338515010	02.09	53
D9351014020	02.12	25
D9351055030	06.04	23
D9353055012	02.07	4
D9354016012	02.09	16
D9411040600	02.20	23

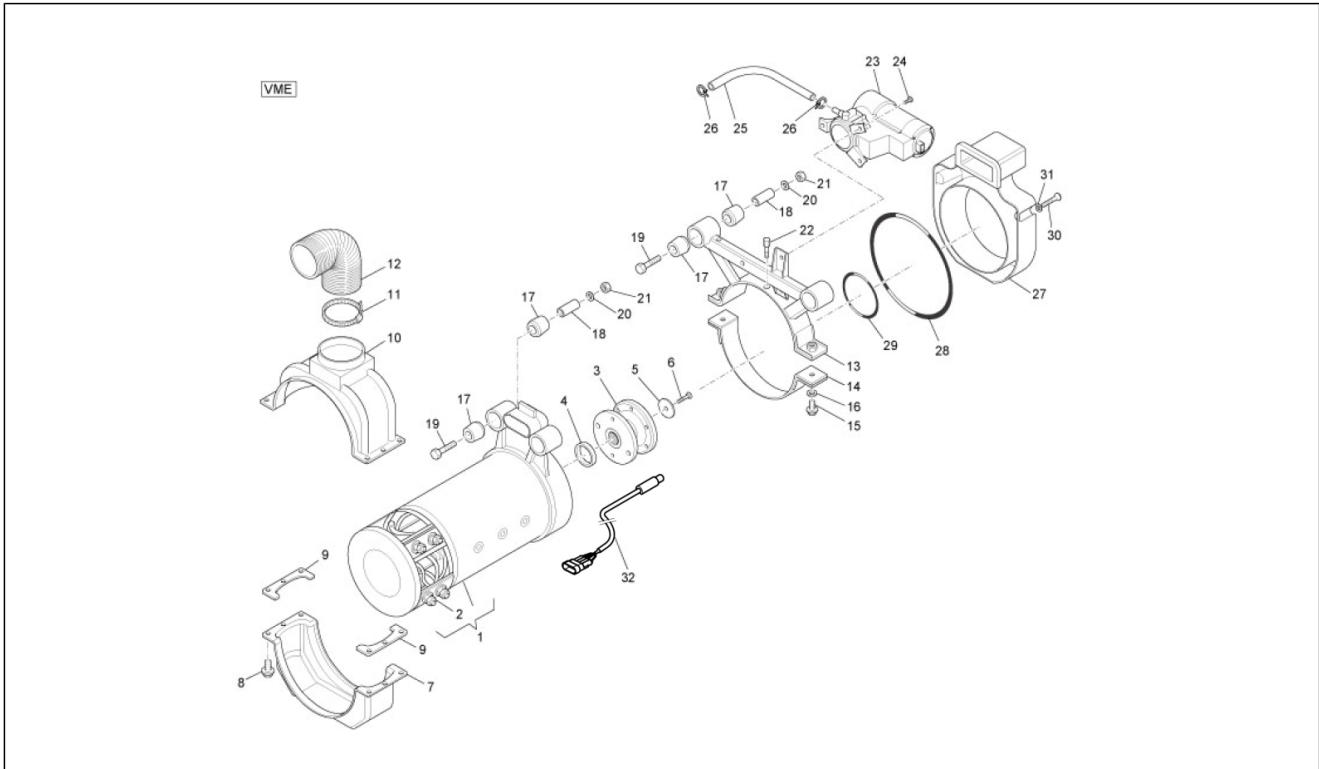
Code	Nr. der Tafel	Pos.
D9411040600	05.07	5
D9411040800	05.05	12
D9411051000	04.10	16
D9411071000	04.10	5
D9411541200	04.10	2
D9411551200	04.01	7
D9411551200	04.07	15
D9411571200	04.01	8
D9451201200	04.01	5
D9451201200	04.07	14
D9461410600	02.20	27
D9461410800	05.05	15

Einheit	Motor
Code	01.02
Beschreibung	Motor, komplett
Inspektion	1



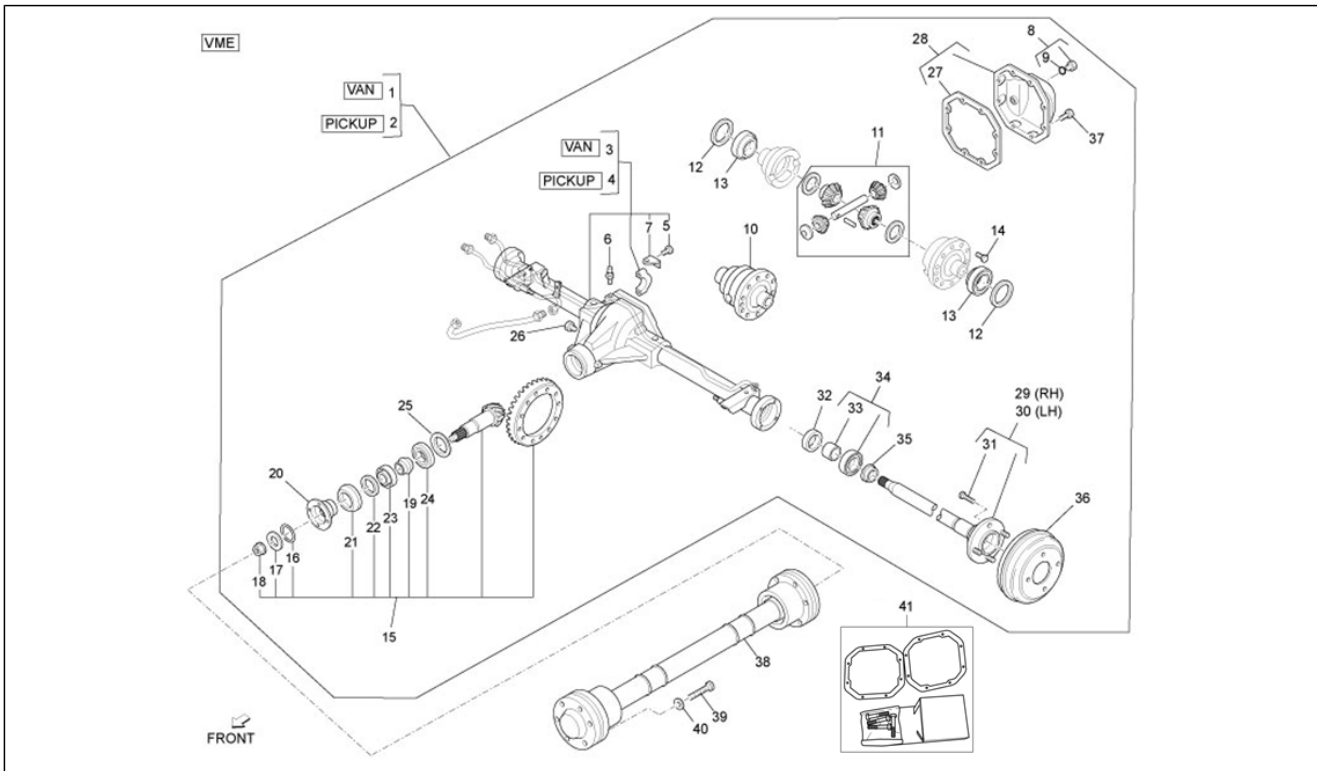
Pos.	Code	Beschreibung	Menge	Varianten
1	612685	E-Motor	1	Technische Spezifikation: Bis Oktober 2010 hergestellte Versionen[UP DATE]
1	B007608	E-Motor	1	Technische Spezifikation: Ab November 2010 hergestellte Versionen[EVO]
2	612897	Motorbnrsten	1	
3	B0076625	Flansch Sensor Halleffekt	1	Technische Spezifikation: Ab November 2010 hergestellte Versionen[EVO]
3	6128964	Flansch	1	Technische Spezifikation: Bis Oktober 2010 hergestellte Versionen[UP DATE]
4	611933	Buchse	1	
5	611931	Distanzscheibe	1	
6	615801	Senkschraube M8x40	1	
7	612039	Gehäuse	1	
8	018544	Schraube	6	
9	612048	Dichtung	2	
10	612020	Gehäuse	1	
11	615793	Schlauchschelle 80-100	2	
12	6517374	Hülse	1	
13	611959	Flansch	1	
14	611955	Flansch	1	
15	264886	Schraube	2	
16	286328	Unterlegscheibe 20x10.2x2	2	
17	611947	Buchse	8	
18	611948	Distanzscheibe	4	
19	030082	Schraube	4	
20	615792	Kegelförmige Unterlegscheibe	4	
21	967363	Mutter M8x1,25	4	
22	611935	Bolzen	1	
23	611967	Vakuumpumpe komplett	1	

Einheit	Motor
Code	01.02
Beschreibung	Motor, komplett
Inspektion	1



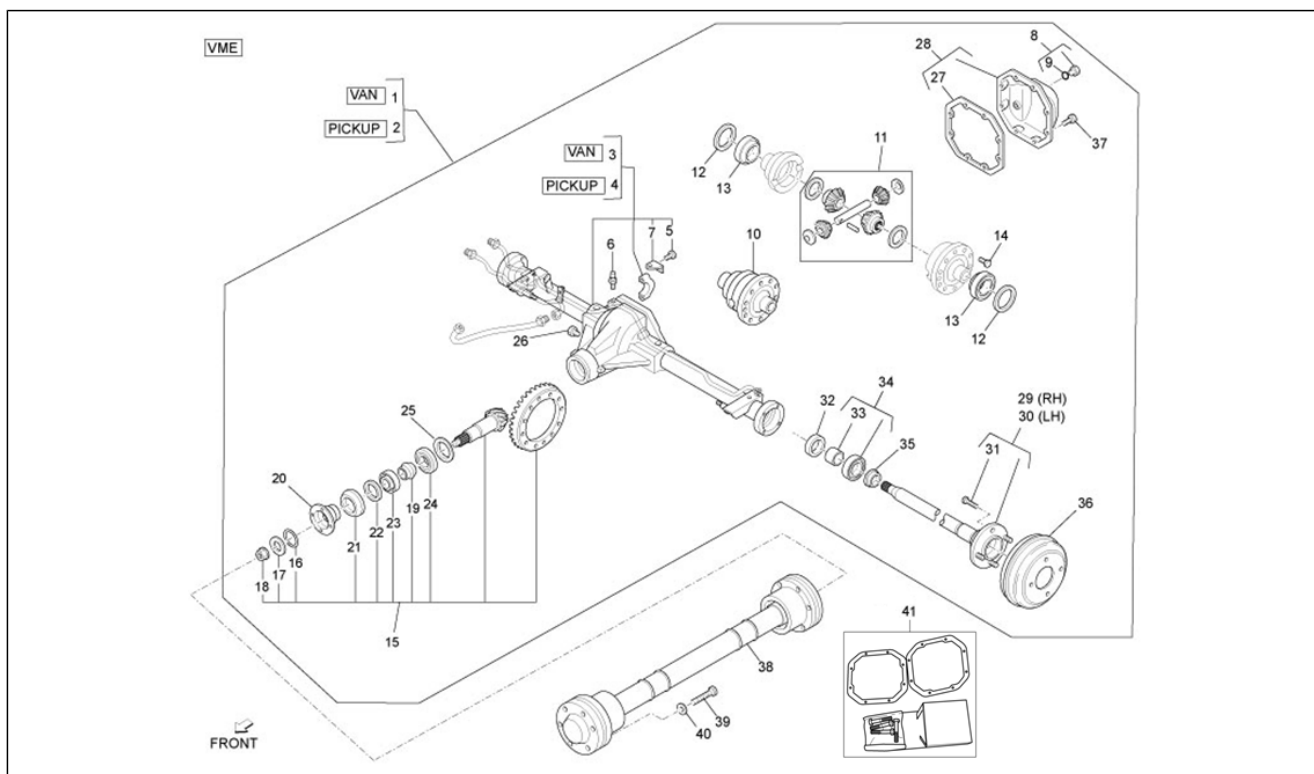
Pos.	Code	Beschreibung	Menge	Varianten
24	615790	Sechskantschraube	3	
25	612394	Leitung	1	
26	258469	Schelle	1	
27	611952	Gehäuse	1	
28	611942	Dichtung	1	
29	611943	Dichtung	1	
30	015715	Schraube M5x16	2	
31	006975	Ausgleichscheibe $\varnothing 5,3 \times \varnothing 10 \times 0,5$	2	
32	1R000320	Hallsensor eccitazione separata	1	
32	1R000321	Hallsensor eccitazione serie	1	

Einheit	Motor
Code	01.28
Beschreibung	Hinterachsantrieb
Inspektion	1



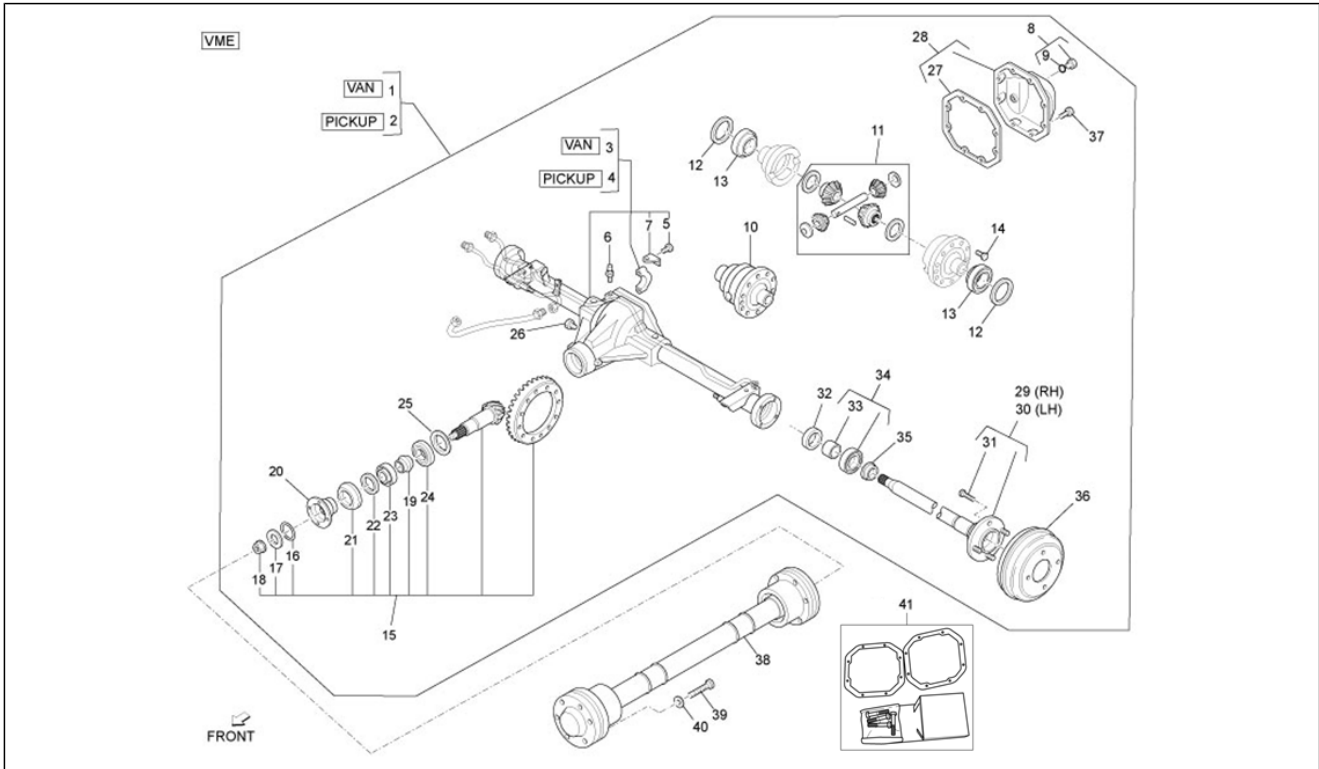
Pos.	Code	Beschreibung	Menge	Varianten
1	611807	Hinterachsbrücke komplett	1	Technische Spezifikation: Metallkas ten[VAN]
2	611797	Hinterachsbrücke komplett	1	Technische Spezifikation: Alle Pick-up-Versionen[PICKUP]
3	837103	Achskörper	1	Technische Spezifikation: Metallkas ten[VAN]
4	837139	Achskörper	1	Technische Spezifikation: Alle Pick-up-Versionen[PICKUP]
5	9004101607000	Schraubbolzen	4	
6	9004915043000	Entl³fter	1	
7	837104	Schutz	2	
8	493434	Stutzenset	1	
9	493435	O-Ring	8	
10	262931	Differentialgehäuse	1	
11	0441387Z01000	Satz Zahnräder	1	
12	9004564519000	Scheibe 5,2 mm	2	
12	9004564521000	Scheibe 5,4 mm	2	
12	837125	Scheibe mm 5,7	2	
12	9004564520000	Scheibe 5,3 mm	2	
12	837123	Scheibe mm 5,5	2	
12	9004564518000	Scheibe 5,1 mm	2	
12	9004564526000	Scheibe 5,9 mm	2	
12	837126	Scheibe mm 5,8	2	
12	837124	Scheibe mm 5,6	2	
12	9004564527000	Scheibe 6,0 mm	2	
13	9004366066000	Lager	2	
14	9004109212000	Schraubbolzen	10	
15	837111	Teileradsatz kit	1	
16	9004301252000	O-Ring	1	
17	837112	Anlaufscheibe	1	
18	9004178044000	Mutter M18x1,5	1	
19	4123187Z01000	Distanzscheibe	1	

Einheit	Motor
Code	01.28
Beschreibung	Hinterachsantrieb
Inspektion	1



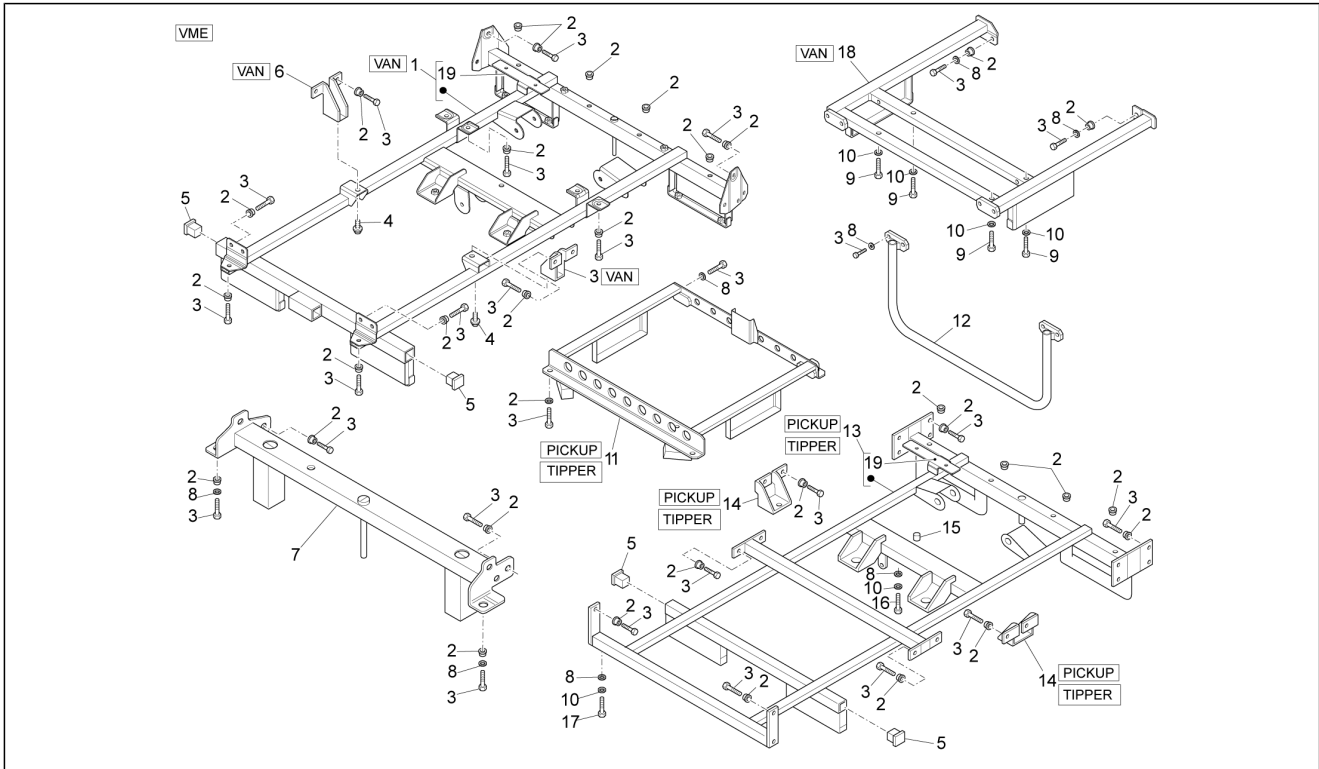
Pos.	Code	Beschreibung	Menge	Varianten
20	837122	Flansch	1	
21	4125287Z01000	Staubschutz	1	
22	837113	Gasket ring	1	
23	9004366065000	Lager	1	
24	9004366067000	Lager	1	
25	837121	Scheibe mm 3,4	1	
25	837119	Scheibe mm 3,2	1	
25	837120	Scheibe mm 3,3	1	
25	9004564513000	Scheibe 3,0 mm	1	
25	837118	Scheibe mm 2,90	1	
25	837115	Scheibe mm 2,6	1	
25	837117	Scheibe mm 2,8	1	
25	9004564514000	Scheibe 3,1 mm	1	
25	837114	Scheibe mm 2,5	1	
25	837116	Scheibe mm 2,7	1	
26	9004341070000	Deckel	1	
27	4218187Z01000	Dichtung getriebegehäuse	1	
28	4213487Z01000	Abdeckung hinterer achssitz	1	
29	837127	Achswelle rechts	1	Technische Spezifikation:Rechts[RH]
30	837128	Achswelle links	1	Technische Spezifikation:Links[LH]
31	9004912054000	Bolzen radnabe	8	
32	493401	Dichtring 40x60x10	2	
33	4242387Z01000	Innerer lagerring	2	
34	493400	Lager	2	
35	4232987Z01000	Distanzscheibe	2	
36	4243187Z03000	Hinterere bremstrommel	2	
37	9004101609000	Schraubbolzen	8	
38	611799	Komplette Getriebewelle	1	

Einheit	Motor
Code	01.28
Beschreibung	Hinterachsantrieb
Inspektion	1



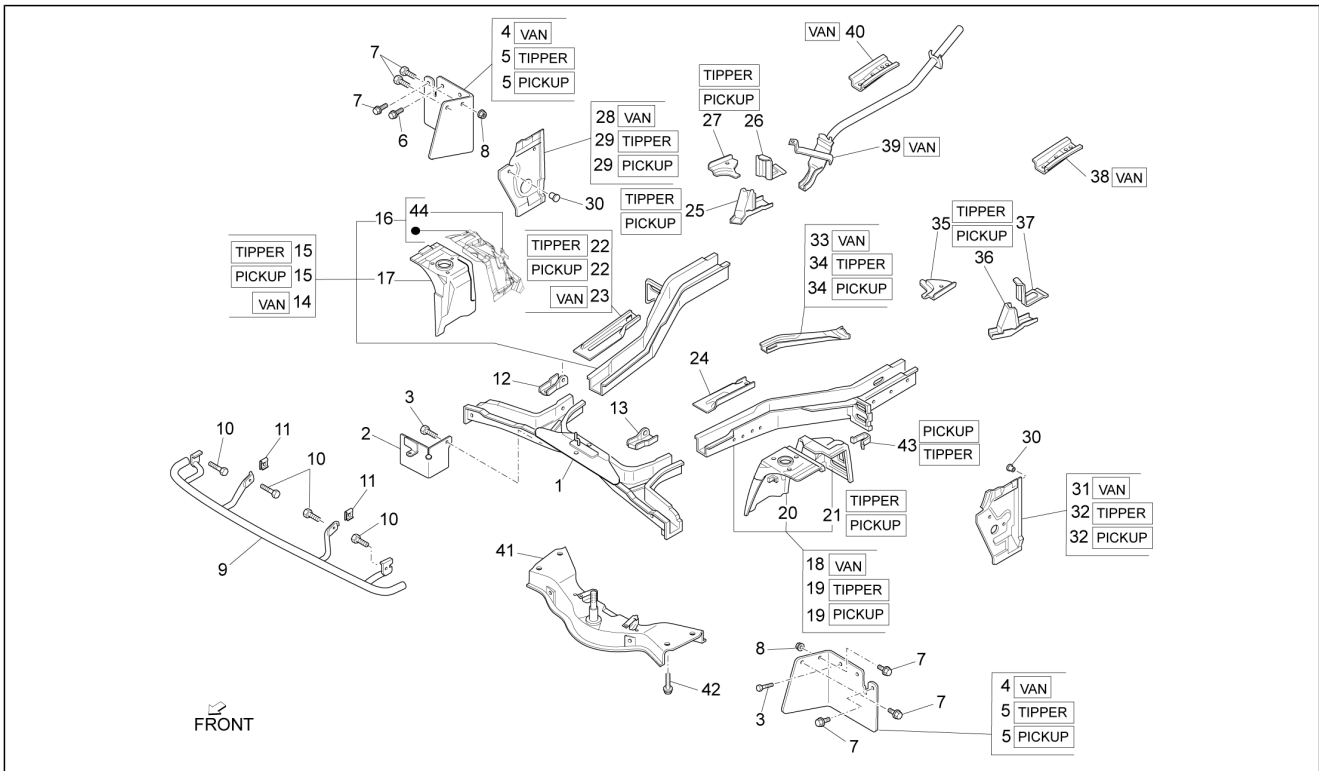
Pos.	Code	Beschreibung	Menge	Varianten
39	615800	Schraube TCCEI M8x52	6	
40	709047	Federring	6	
41	850667	Servicekit Hinterachse	1	

Einheit	Fahrgestell - Plastikformteil - Karosserien
Code	02.01
Beschreibung	Fahrgestell/Karosserie
Inspektion	1



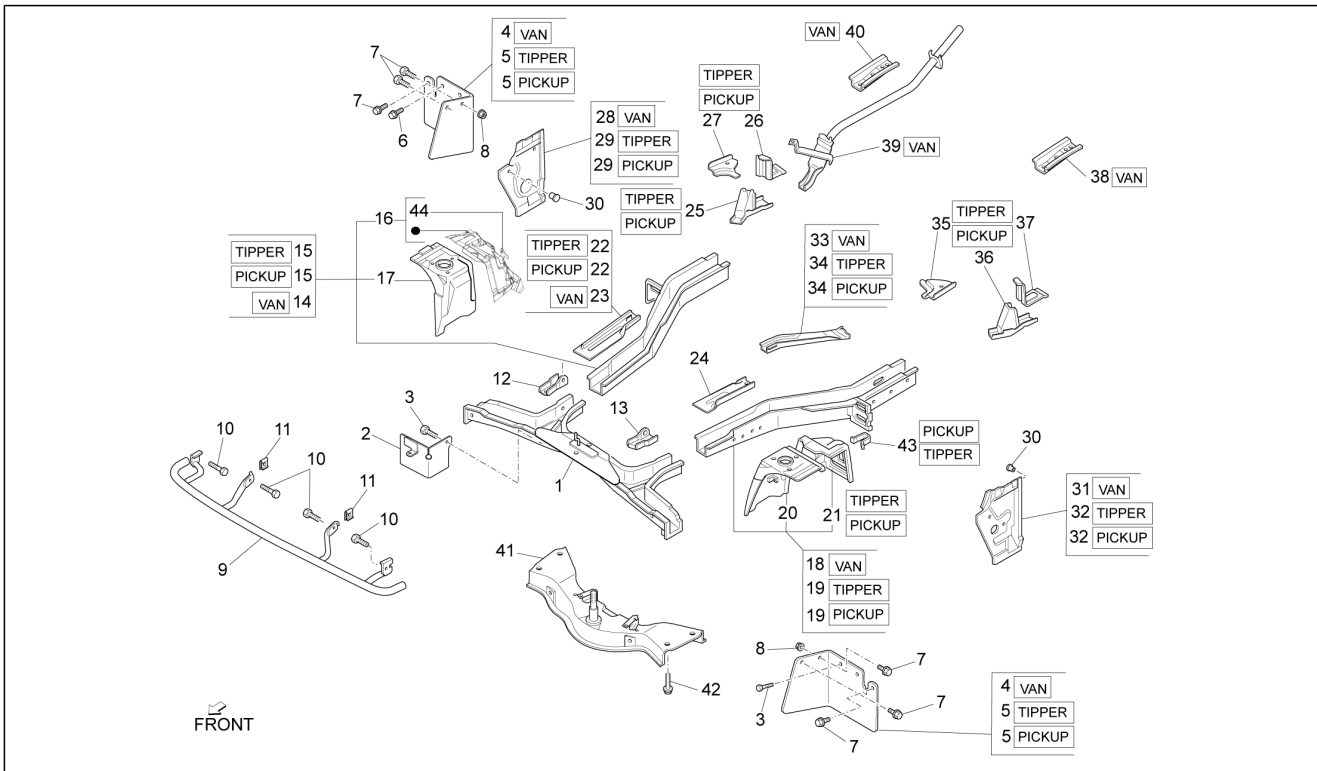
Pos.	Code	Beschreibung	Menge	Varianten
1	612049	Rahmen komplett	1	Technische Spezifikation: Metallkas ten[VAN]
1	B0236915	Rahmen komplett	1	Technische Spezifikation: Metallkas ten[VAN]
2	264369	Kunststoffniet	35	
3	615788	Sechskantschraube	29	
4	615789	Sechskantschraube M10x1,25	5	
5	612023	Stütze	4	
6	611982	Bügel	2	Technische Spezifikation: Metallkas ten[VAN]
7	611994	Vordere Querstrebe	1	
8	414946	Flachscheibe 8,5x22x3	14	
9	031117	Schraube m8x18 zn	4	
10	615792	Kegelförmige Unterlegscheibe	7	
11	6123984	RAHMEN	1	Technische Spezifikation: Alle Pick-up-Versionen[PICKUP] Version mit kippbarer Ladefläche[TIPPER]
12	611997	Schutz	1	
13	B023692	Rahmen komplett	1	Technische Spezifikation: Alle Pick-up-Versionen[PICKUP] Version mit kippbarer Ladefläche[TIPPER]
13	612373	Rahmen komplett	1	Technische Spezifikation: Alle Pick-up-Versionen[PICKUP] Version mit kippbarer Ladefläche[TIPPER]
14	612359	Bügel	2	Technische Spezifikation: Alle Pick-up-Versionen[PICKUP] Version mit kippbarer Ladefläche[TIPPER]
15	612367	Distanzscheibe	1	
16	030078	Schraube	1	
17	030074	Schraube	3	
18	611911	RAHMEN	1	Technische Spezifikation: Metallkas ten[VAN]
19	B023687	Hinterer Steigbügel	1	

Einheit	Fahrgestell - Plastikformteil - Karosserien
Code	02.02
Beschreibung	Rahmen/ vordere Karosserieteile
Inspektion	1



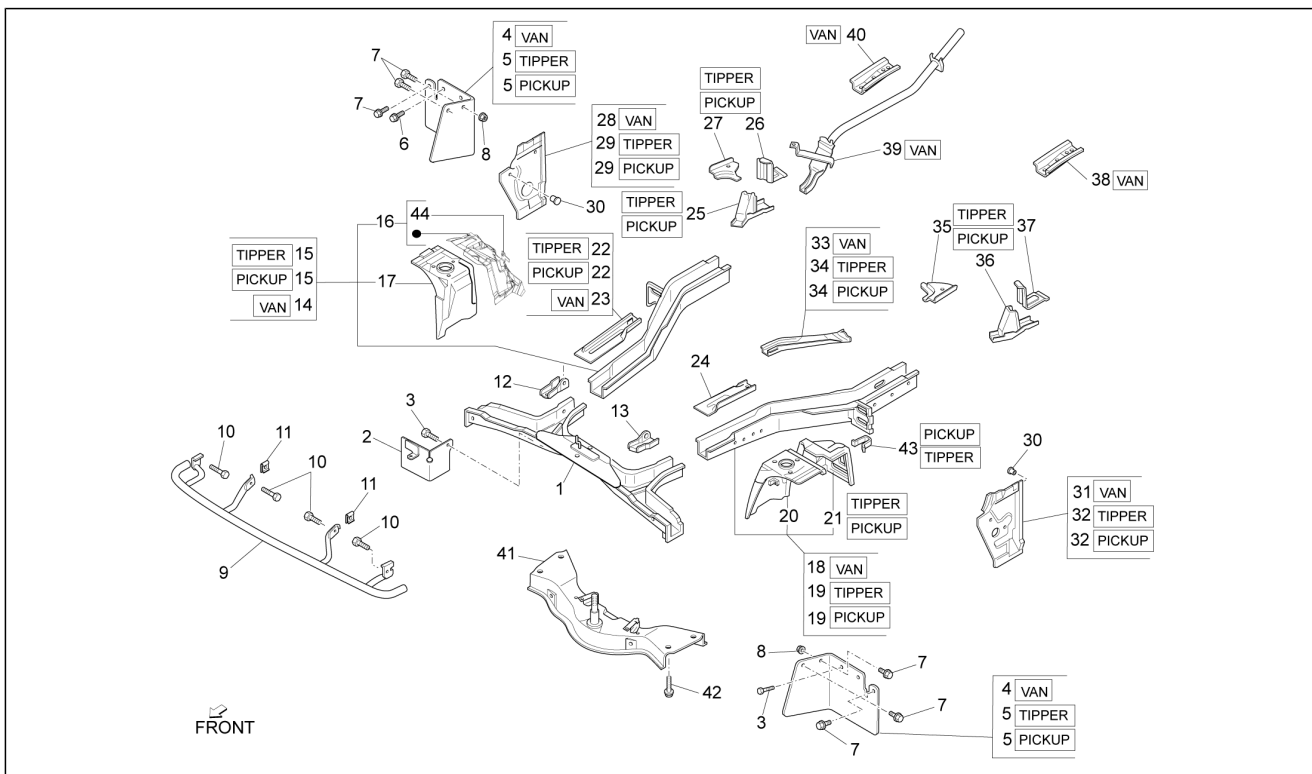
Pos.	Code	Beschreibung	Menge	Varianten
1	5740887Z17000	Querträger	1	
2	7661987Z02000	Vorderes Schutzblech	1	
3	D9004159410	Sechskantschraube	5	
4	7662187Z02000	Vorderes Schutzblech	2	Technische Spezifikation: Metallkas ten[VAN]
5	7662187Z01000	Vorderes Schutzblech	2	Technische Spezifikation: Alle Pick-up-Versionen[PICKUP] Version mit kippbarer Ladefläche[TIPPER]
6	264462	Flanschschraube	3	
7	9004119341000	Schraubbolzen	6	
8	D9004179081	Mutter	2	
9	5290787Z03000	Kühlerschutz	1	
10	9165140820000	Schraubbolzen	6	
11	D9004181008	Mutter	2	
12	5713387Z01000	Verstärkung re.	1	
13	D5713487Z01	Verstärkung li.	1	
14	5673495	Längsträger vorne rechts	1	Technische Spezifikation: Metallkas ten[VAN]
14	80251945	Längsträger vorne rechts	1	Technische Spezifikation: Metallkas ten[VAN]
15	80250975	Längsträger vorne rechts	1	Technische Spezifikation: Alle Pick-up-Versionen[PICKUP] Version mit kippbarer Ladefläche[TIPPER]
15	5673705	Längsträger vorne rechts	1	Technische Spezifikation: Alle Pick-up-Versionen[PICKUP] Version mit kippbarer Ladefläche[TIPPER]
16	8023604	Schutz vorderer rechter kotflügel	1	
16	5371187Z06000	Schutz vorderer rechter kotflügel	1	
17	5703187Z01000	Verstärkung rechts	1	
18	5673505	Längsträger vorne links	1	Technische Spezifikation: Metallkas ten[VAN]
19	5673715	Längsträger vorne links	1	Technische Spezifikation: Alle Pick-up-Versionen[PICKUP] Version mit kippbarer Ladefläche[TIPPER]
20	5703287Z01000	Verstärkung links	1	
21	5370287Z02000	Schutz vorderer linker kotflügel	1	

Einheit	Fahrgestell - Plastformteil - Karosserien
Code	02.02
Beschreibung	Rahmen/ vordere Karosserieteile
Inspektion	1



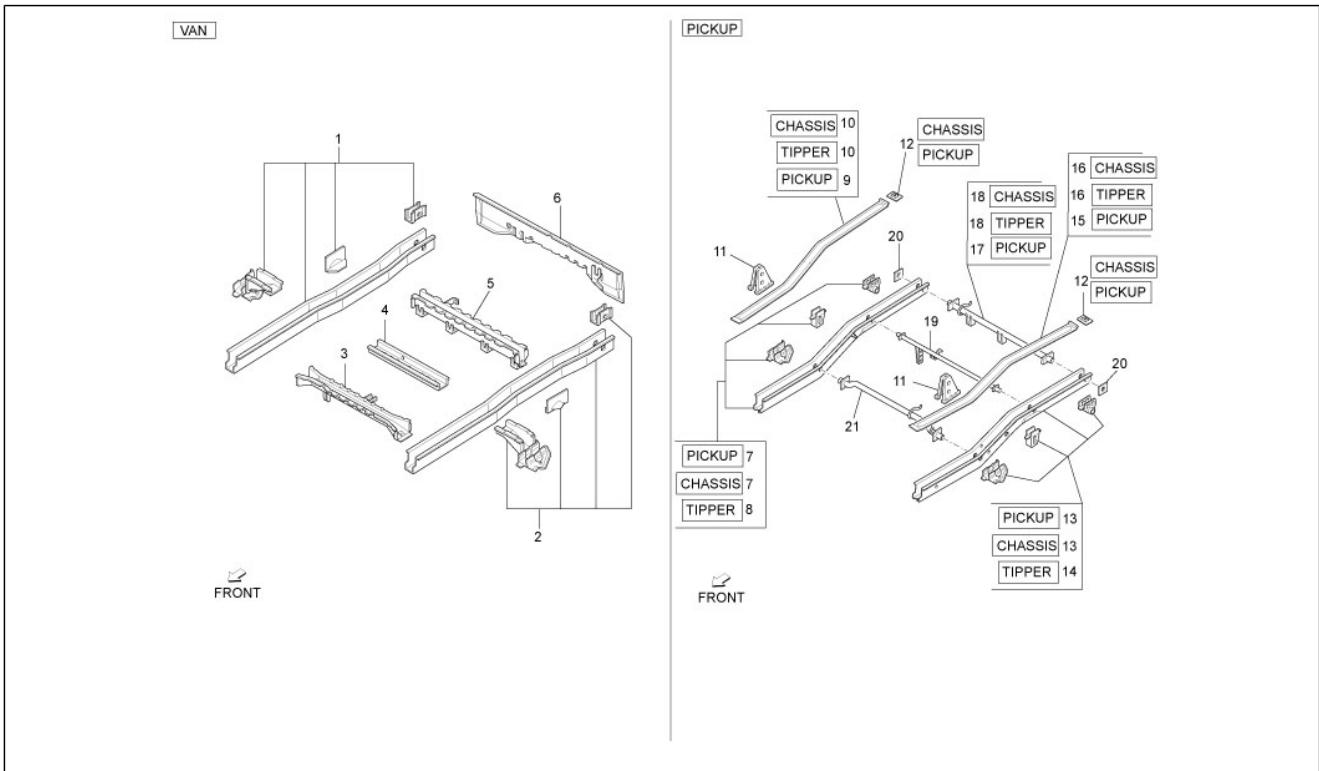
Pos.	Code	Beschreibung	Menge	Varianten
22	B0060535	Verschluss Längsträger vorne rechts	1	Technische Spezifikation: Alle Pick-up-Versionen[PICKUP] Version mit kippbarer Ladefläche[TIPPER]
23	5711387Z02000	Verschluss vorne rechts	1	Technische Spezifikation: Metallkas ten[VAN]
24	D5711487Z01	Verschluss vorne links	1	
25	5170387Z02000	Befstigung rechts	1	Technische Spezifikation: Alle Pick-up-Versionen[PICKUP] Version mit kippbarer Ladefläche[TIPPER]
26	5171787Z01000	Rechts Platte	1	Technische Spezifikation: Alle Pick-up-Versionen[PICKUP] Version mit kippbarer Ladefläche[TIPPER]
27	D5822387Z02	Verstärkung re.	1	Technische Spezifikation: Alle Pick-up-Versionen[PICKUP] Version mit kippbarer Ladefläche[TIPPER]
28	5820387Z02000	Pfosten rechts	1	Technische Spezifikation: Metallkas ten[VAN]
29	5820387Z04000	Not available	1	Technische Spezifikation: Alle Pick-up-Versionen[PICKUP] Version mit kippbarer Ladefläche[TIPPER]
30	9004874013000	Deckel D26	3	
31	5820487Z04000	Pfosten	1	Technische Spezifikation: Metallkas ten[VAN]
32	5820487Z01000	Pfosten links	1	Technische Spezifikation: Alle Pick-up-Versionen[PICKUP] Version mit kippbarer Ladefläche[TIPPER]
33	B0041865	Verschluss vorne links	1	Technische Spezifikation: Metallkas ten[VAN]
34	B0041855	Verschluss vorne links	1	Technische Spezifikation: Alle Pick-up-Versionen[PICKUP]
35	D5822487Z02	Verstärkung li.	1	Technische Spezifikation: Alle Pick-up-Versionen[PICKUP] Version mit kippbarer Ladefläche[TIPPER]
36	5170487Z01000	Linke befestigung	1	Technische Spezifikation: Alle Pick-up-Versionen[PICKUP] Version mit kippbarer Ladefläche[TIPPER]
37	5171887Z01000	Links Platte	1	Technische Spezifikation: Alle Pick-up-Versionen[PICKUP] Version mit kippbarer Ladefläche[TIPPER]
38	5131687Z02000	Verstärkung oben links	1	Technische Spezifikation: Metallkas ten[VAN]
39	567017	Rechts Platte	1	Technische Spezifikation: Metallkas ten[VAN]
40	5131587Z01000	Verstärkung oben rechts	1	Technische Spezifikation: Metallkas ten[VAN]
41	658993	Federung traverse	1	
42	D9004119860	TE Schr. m. Flansch	4	

Einheit	Fahrgestell - Plastikformteil - Karosserien
Code	02.02
Beschreibung	Rahmen/ vordere Karosserieteile
Inspektion	1



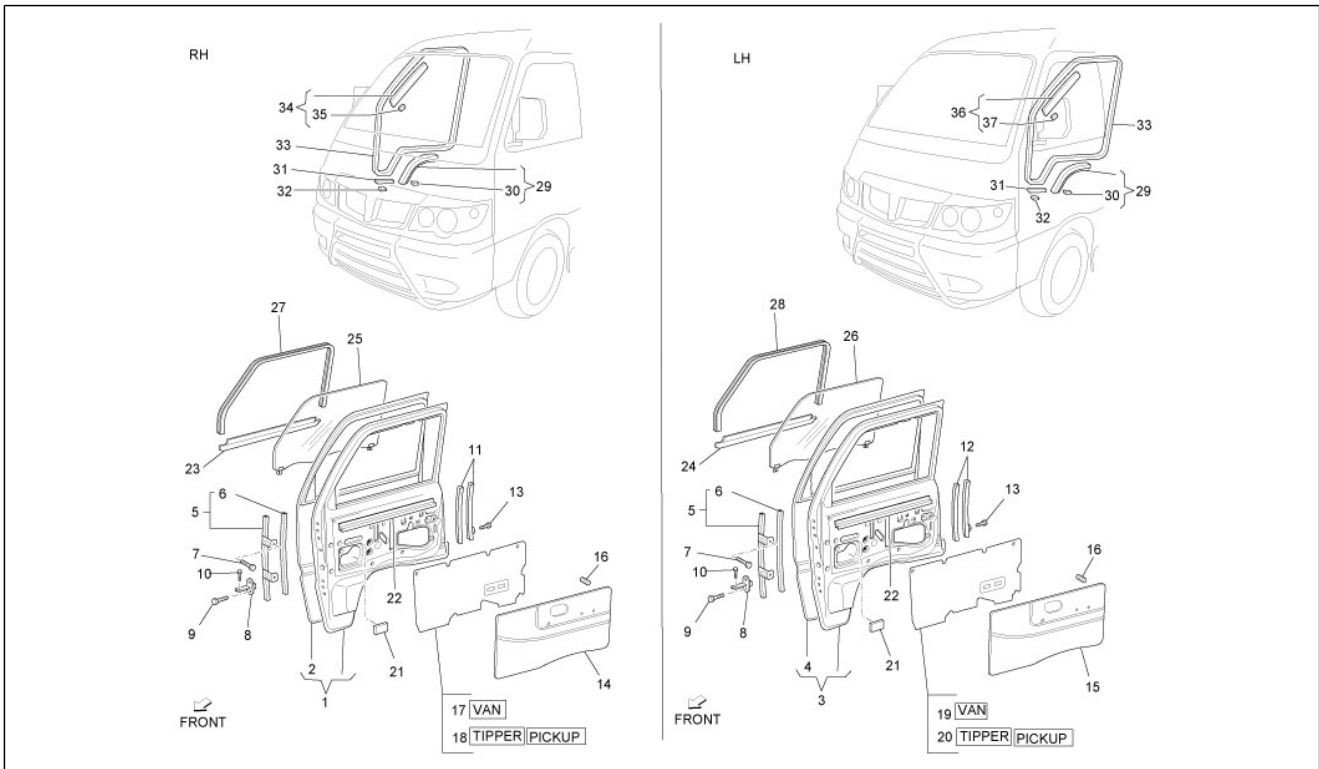
Pos.	Code	Beschreibung	Menge	Varianten
43	5811787Z01000	Halter wagenheber	1	Technische Spezifikation: Alle Pick-up-Versionen[PICKUP] Version mit kippbarer Ladefläche[TIPPER]
44	B023603	Winkel	1	

Einheit	Fahrgestell - Plastikformteil - Karosserien
Code	02.04
Beschreibung	Rahmen/ hintere Karosserieteile
Inspektion	1



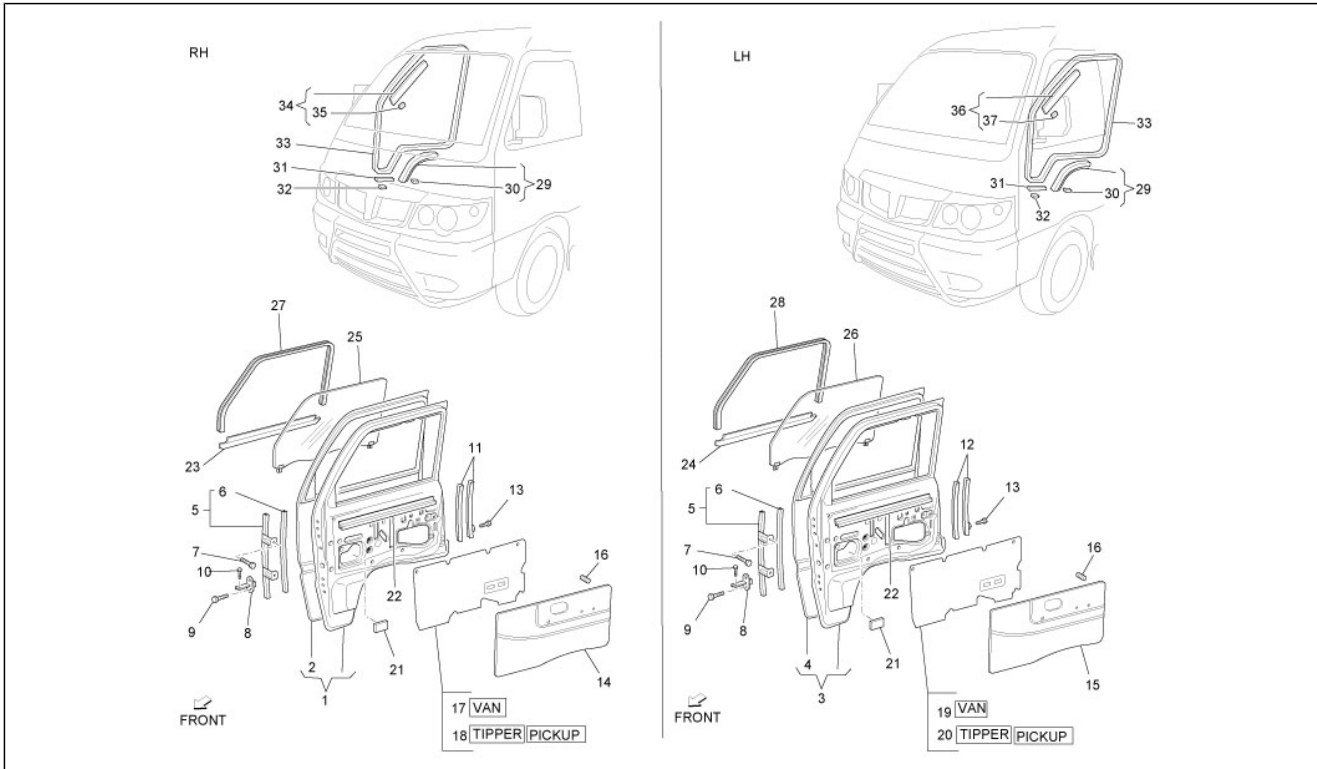
Pos.	Code	Beschreibung	Menge	Varianten
1	5760187Z20000	Hinterer rechter holm	1	Technische Spezifikation: Metallkas ten[VAN]
2	5760287Z24000	Hinterer linker holm	1	Technische Spezifikation: Metallkas ten[VAN]
3	569781	Querträger	1	Technische Spezifikation: Metallkas ten[VAN]
4	5673525	Querträger	1	Technische Spezifikation: Metallkas ten[VAN]
5	5760887Z03000	Querträger	1	Technische Spezifikation: Metallkas ten[VAN]
6	5707887Z01000	Hinterer Querträger	1	Technische Spezifikation: Metallkas ten[VAN]
7	5760187Z21000	Hinterer rechter holm	1	
8	6446525	Hinterer rechter holm	1	
9	615911	Verschluss Längsträger rechts	1	
10	615910	Verschluss Längsträger rechts	1	
11	5731787Z01000	Halter	2	
12	5175787Z01000	Halter	2	
13	5760287Z25000	Hinterer linker holm	1	
14	6446535	Hinterer linker holm	1	
15	B0046225	Verschluss Längsträger links	1	
16	B0046065	Verschluss Längsträger links	1	
17	263513	Hinterer Querträger	1	
18	264312	Hinterer Querträger	1	
19	5120287Z02000	Querträger	1	
20	5133187Z01000	Verstärkerhalter	2	
21	B004763	Rahmenträger mit Innenteilen	1	

Einheit	Fahrgestell - Plastikformteil - Karosserien
Code	02.06
Beschreibung	Vordere Türen - Scheibe
Inspektion	1



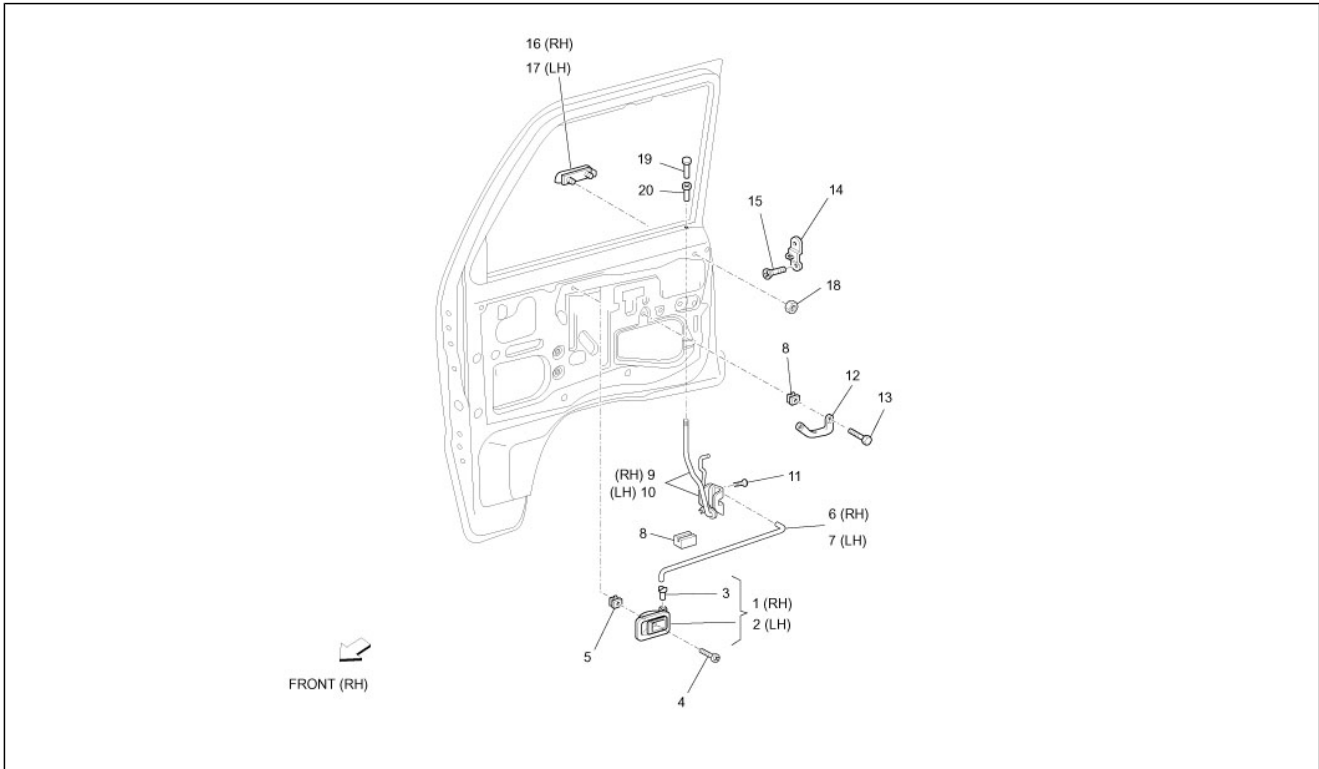
Pos.	Code	Beschreibung	Menge	Varianten
1	6700187Z01000	Vordere Tür rechts	1	
2	6701187Z01000	Äußere rechte türverkleidung	1	
3	6700287Z01000	Vordere Tür links	1	
4	6701287Z01000	Äußere linke türverkleidung	1	
5	6740187Z01000	Schiene Glas	2	
6	6241387Z01000	Dichtung	2	
7	9162140610000	Schraubbolzen	4	
8	6861087Z01000	Türscharnier vorne	2	
9	9162140614000	Schraubbolzen	4	
10	6861787Z01000	Bolzen	2	
11	6740387Z01000	Fensterführung rechts	1	
12	6740487Z01000	Fensterführung links	1	
13	9004119341000	Schraubbolzen	2	
14	B007673	Türverkleidung vorne rechts	1	Technische Spezifikation: Ab November 2010 hergestellte Versionen[EVO]
14	B004491	Türverkleidung vorne rechts	1	Technische Spezifikation: Bis Oktober 2010 hergestellte Versionen[UP DATE]
15	B007674	Türverkleidung vorne links	1	Technische Spezifikation: Ab November 2010 hergestellte Versionen[EVO]
15	B004492	Türverkleidung vorne links	1	Technische Spezifikation: Bis Oktober 2010 hergestellte Versionen[UP DATE]
16	6777187Z01000	Schraube	20	
17	6783187Z02000	Innerer türschutz hintertür	1	
18	6783187Z01000	Innerer türschutz hintertür DX	1	
19	6783287Z02000	Innerer türschutz hintertür	1	
20	6783287Z01000	Innerer türschutz hintertür SX	1	
21	6781187Z01000	Puffer	2	
22	260850	Dichtung	2	
23	260851	Dichtung re	1	

Einheit	Fahrgestell - Plastikformteil - Karosserien
Code	02.06
Beschreibung	Vordere Türen - Scheibe
Inspektion	1



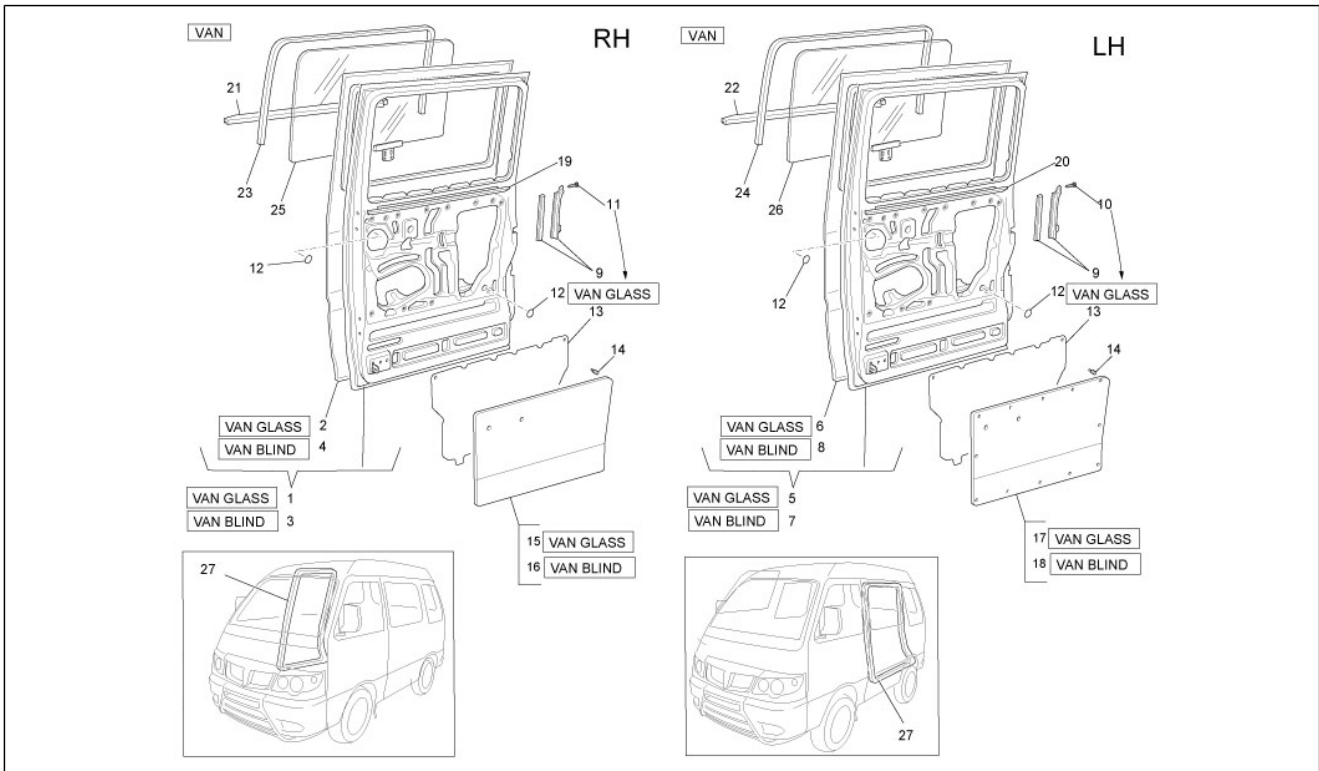
Pos.	Code	Beschreibung	Menge	Varianten
24	260858	Dichtung li	1	
25	B007338	Türfenster vorne rechts	1	Technische Spezifikation: Ab November 2010 hergestellte Versionen[EVO]
25	613647	Türfenster vorne rechts	1	Technische Spezifikation: Bis Oktober 2010 hergestellte Versionen[UP DATE]
26	B007339	Türfenster vorne links	1	Technische Spezifikation: Ab November 2010 hergestellte Versionen[EVO]
26	613649	Türfenster vorne links	1	Technische Spezifikation: Bis Oktober 2010 hergestellte Versionen[UP DATE]
27	261077	Dichtung	1	
28	261078	Dichtung	1	
29	6786387503000	Schutzleiste links	2	
30	6786787Z01000	Schelle	2	
31	6786587504000	Schutzleiste	2	
32	6786787Z01000	Schelle	1	
33	6786187Z01000	Türdichtung	2	
34	6821387502000	Schutzleiste rechts	1	
35	6786887Z02000	Schelle	16	
36	6821487502000	Schutzleiste links	1	
37	6786887Z02000	Schelle	16	

Einheit	Fahrgestell - Plastikformteil - Karosserien
Code	02.07
Beschreibung	Bauteile vordere Türen
Inspektion	1



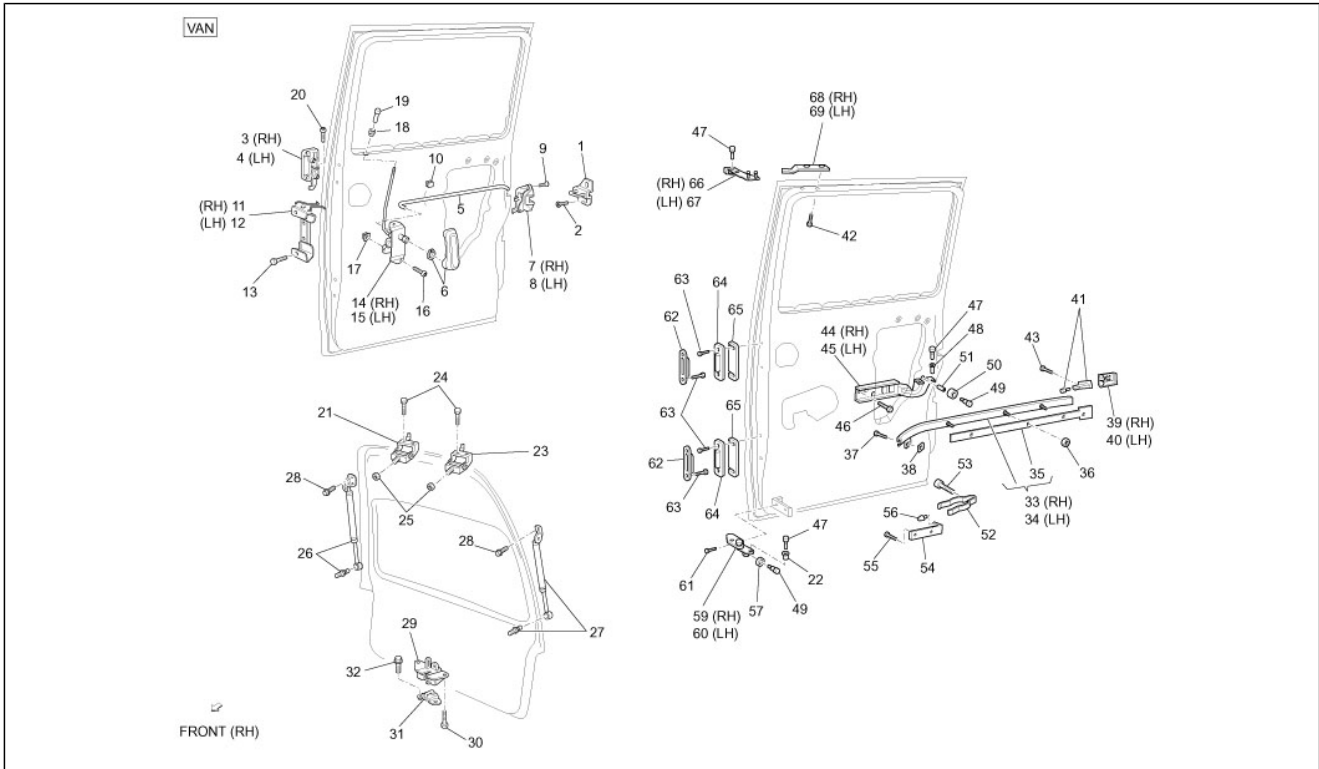
Pos.	Code	Beschreibung	Menge	Varianten
1	6927087Z01000	Türklinke innen rechte tür	1	
2	6928087Z01000	Türklinke innen linke tür	1	
3	6927987Z01000	Bolzen	1	
4	D9353055012	Schraube	2	
5	D9004189019	Kabelführung	6	
6	6971187Z01000	Zugstange türöffnung vorne rechts	1	
7	6971287Z01000	Zugstange türöffnung vorne links	1	
8	6975987Z01000	Puffer	2	
9	6931087508000	Türschloss vorne rechts	1	
10	6932087509000	Türschloß vorne links	1	
11	D9004159188	Sechskantschraube	6	
12	7481187Z01030	Türklinke vordertür	2	
13	9354056020000	Schraube	4	
14	6941087701000	Schloßplatte vordertür	2	
15	9004151029000	Schraube	4	
16	6921087Z01000	Türklinke außen rechte tür	1	
17	6922087Z01000	Türklinke außen linke tür	1	
18	261323	Mutter	4	
19	6974787Z01000	Sperrknopf türverschluss	2	
20	D9004480352	Kabelführung	2	

Einheit	Fahrgestell - Plastformteil - Karosserien
Code	02.08
Beschreibung	Hintere Türen - Scheibe
Inspektion	1



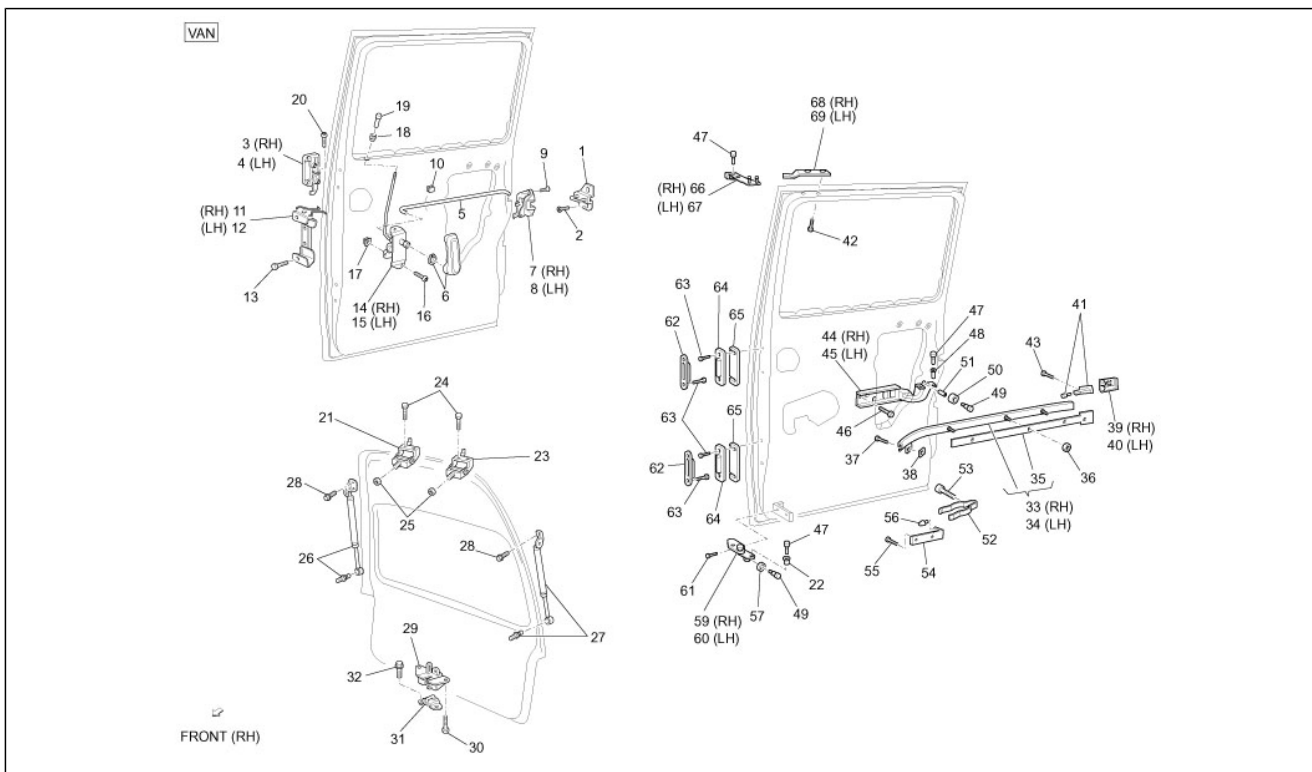
Pos.	Code	Beschreibung	Menge	Varianten
1	2611165	Tafel	1	
2	6711387Z02000	Äußere rechte türverkleidung	1	
3	6700387Z01000	Rechte tür	1	
4	6711387Z01000	Äußere rechte türverkleidung	1	
5	6700487Z02000	Linke Tür	1	
6	6711487Z02000	Äußere linke türverkleidung	1	
7	6700487Z01000	Linke Tür	1	
8	6711487Z01000	Äußere linke türverkleidung	1	
9	6740787Z01000	Tüführung hinten rechts	1	
10	6740887Z01000	Tüführung hinten links	1	
11	9004119260000	Schraubbolzen	4	
12	9004874031000	Deckel OD=40	6	
13	6784187Z01000	Innenschutz tür	2	
14	6777187Z01000	Schraube	26	
15	B004497	Schiebetürverkleidung rechts	1	
16	B004495	Schiebetürverkleidung rechts	1	
17	B004498	Schiebetürverkleidung links	1	
18	B004496	Schiebetürverkleidung links	1	
19	260849	Dichtung	1	
20	260856	Dichtung	1	
21	260852	Dichtung	1	
22	260857	Dichtung äußere fensternut	1	
23	261081	Fensterdichtung rechte hintertür	1	
24	261082	Fensterdichtung linke hintertür	1	
25	6810387Z02000	Türfenster hinten rechts	1	
26	6810487Z02000	Türfenster hinten links	1	
27	6787187Z01000	Türdichtung hinten	2	

Einheit	Fahrgestell - Plastikformteil - Karosserien
Code	02.09
Beschreibung	Bauteile hintere Türen
Inspektion	1



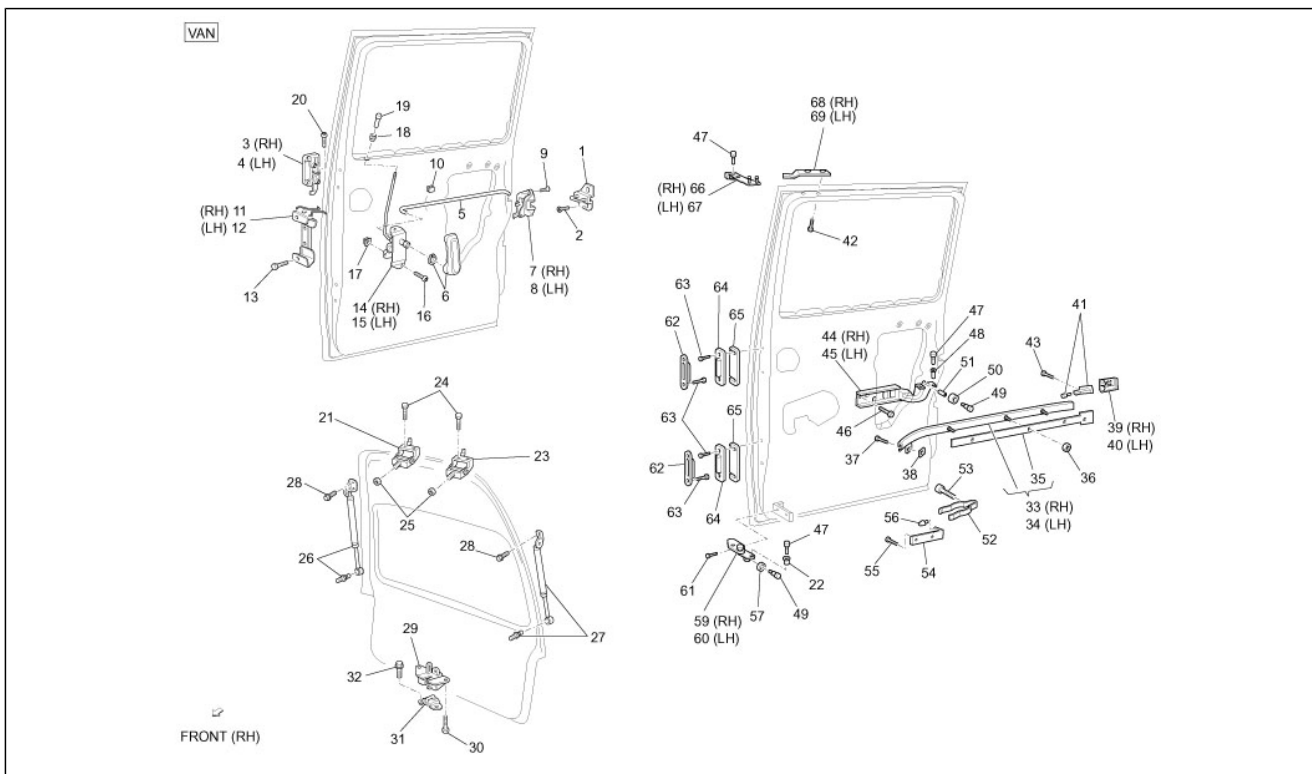
Pos.	Code	Beschreibung	Menge	Varianten
1	6944087502000	Einhakplättchen schloß	2	
2	9004151029000	Schraube	4	
3	B005335	Türklinke außen rechte tür	1	
4	B005336	Türklinke außen linke tür	1	
5	6971387Z01000	Spannstange	2	
6	6927287Z01030	Griff	2	
7	6933087510000	Türschloß rechts	1	
8	6934087523000	Türschloß links	1	
9	D9004159188	Sechskantschraube	6	
10	6975987Z01000	Puffer	2	
11	6973087Z01000	Verbindung türschloß	1	
12	6974087Z01000	Verbindung türschloß	1	
13	9004119341000	Schraubbolzen	4	
14	6963087508000	Türschliessung	1	
15	6964087512000	Türschliessung	1	
16	D9354016012	Sechskantschraube	4	
17	D9004189019	Kabelführung	4	
18	6974787Z01000	Sperrknopf türverschluss	2	
19	9004480352000	Kabelführung	2	
20	D9338116008	TBEI Schraube	4	
21	6880187Z02000	Scharnier rechts	1	
22	6833287Z01000	Buchse	2	
23	6880187Z01000	Scharnier links	1	
24	9165140816000	Schraube	4	
25	261321	Geflanschte Mutter	2	
26	6895087Z82000	Feder rechts	4	
27	6896087Z82000	Feder links	4	
28	D9161160614	Flanschschraube	4	

Einheit	Fahrgestell - Plastikformteil - Karosserien
Code	02.09
Beschreibung	Bauteile hintere Türen
Inspektion	1



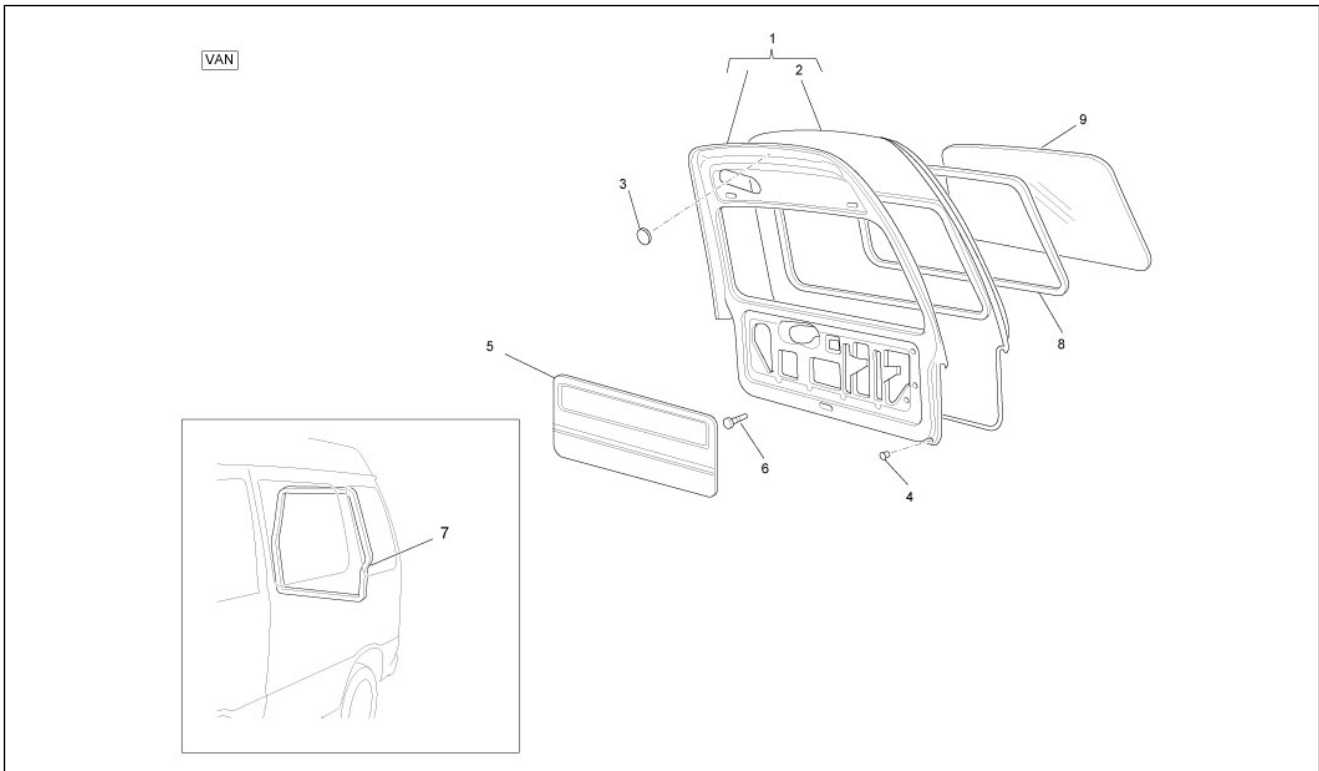
Pos.	Code	Beschreibung	Menge	Varianten
29	6935087523000	Türschloß hintertür	1	
30	D9161140612	Sechskantschraube	2	
31	6943087505000	Platte	1	
32	D9004159295	Flanschschraube	2	
33	6180787Z01000	Türführung hinten rechts	1	
34	6180887Z01000	Türführung hinten links	1	
35	6182787Z01000	Dichtung	1	
36	261323	Mutter	6	
37	9162140614000	Schraubbolzen	2	
38	6837787Z01000	Platte	2	
39	7565187Z01000	Führungsabdeckung	1	
40	7565287Z01000	Führungsabdeckung	1	
41	6183987Z01000	Befestigung türführung	2	
42	D9162140816	Schraubbolzen	4	
43	D9161140614	Schraubbolzen	4	
44	6838087Z01000	Türscharnier seitentür DX	1	
45	6839087Z01000	Türscharnier SX	1	
46	9004119383000	Flanschschraube	4	
47	9004241105000	Bolzen	4	
48	6833487Z01000	Buchse	4	
49	9004241106000	Bolzen	4	
50	261355	Kugellager	2	
51	9004560155000	Distanzscheibe	2	
52	6832687Z01000	Feder	2	
53	D9338515010	Sechskantschraube	2	
54	6941687Z01000	Winkel	2	
55	D9162160620	TE Schr. m. Flansch	4	
56	6941987Z01000	Puffer	2	

Einheit	Fahrgestell - Plastikformteil - Karosserien
Code	02.09
Beschreibung	Bauteile hintere Türen
Inspektion	1



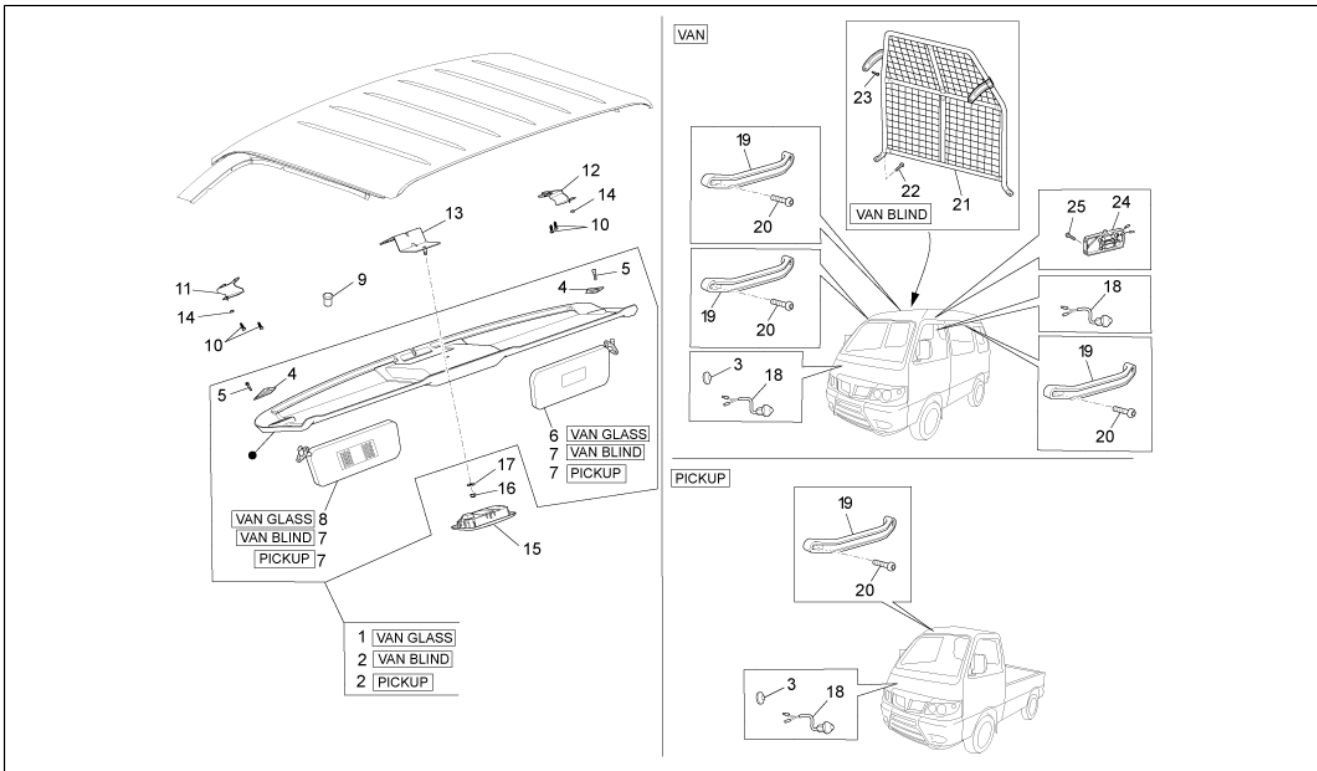
Pos.	Code	Beschreibung	Menge	Varianten
57	9004363137000	Lager	2	
59	6803787Z01000	Arm unten re	1	
60	6803887Z01000	Arm unten li	1	
61	D9166160820	TE Schr. m. Flansch	4	
62	6941487Z01000	Türsperre	4	
63	D9166140616	Sechskantschraube	16	
64	6941387Z01000	Türsperre	4	
65	6941887Z01000	Platte	4	
66	6803187Z01000	Rechter Schutzblecharm	1	
67	6803287Z01000	Arm links	1	
68	6831787Z01000	Obere platte rechts	1	
69	6851787Z01000	Obere platte links	1	

Einheit	Fahrgestell - Plastformteil - Karosserien
Code	02.10
Beschreibung	Hintere Klappe - Scheibe
Inspektion	1



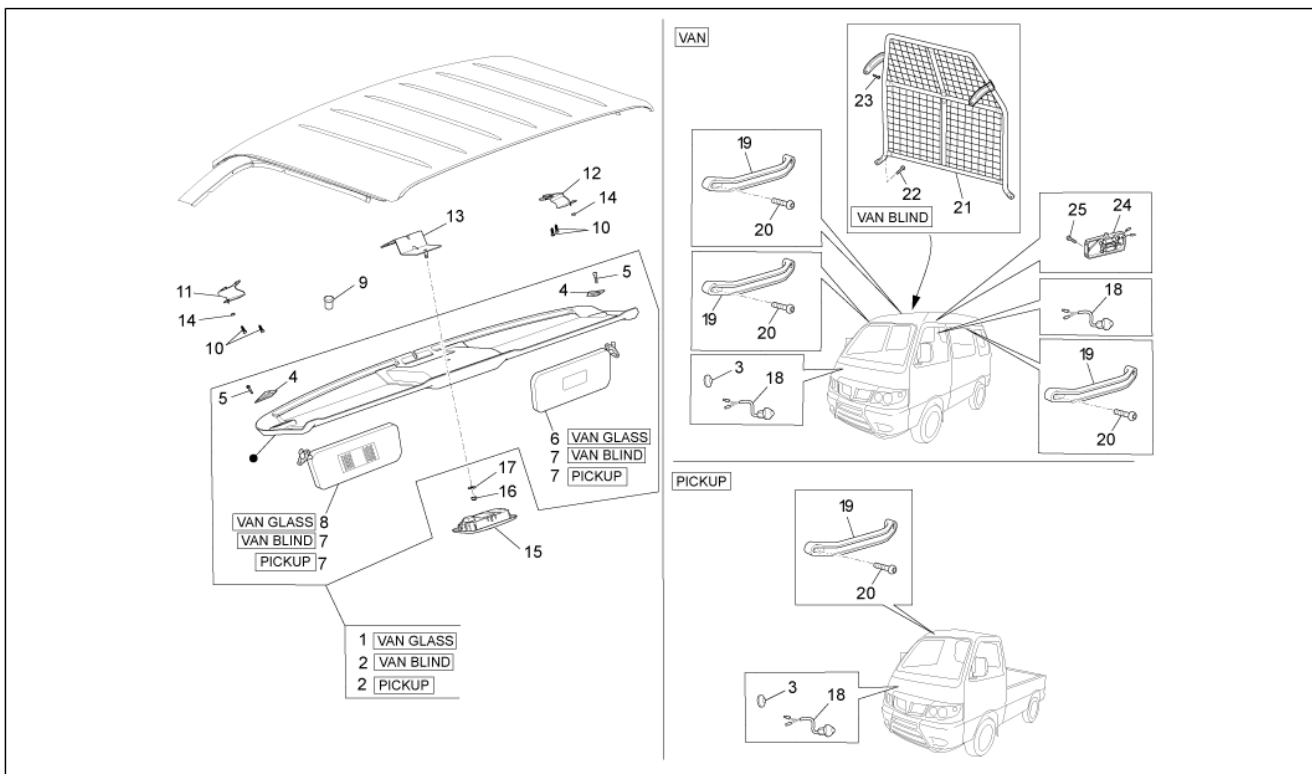
Pos.	Code	Beschreibung	Menge	Varianten
1	6700587Z01000	Hintere klappe komplett	1	
2	6711587Z01000	Äußere hintere türverkleidung	1	
3	9004874031000	Deckel OD=40	1	
4	9004541138000	Puffer	4	
5	B004500	Paneel innen hinten	1	
6	6777187Z01000	Schraube	15	
7	6788187Z01000	Türdichtung hinten	1	
8	6829187Z01000	Fensterdichtung hinten	1	
9	6813187Z02000	Türfenster hintertür	1	Technische Spezifikation: Bis Oktober 2010 hergestellte Versionen[UP DATE]
9	B007332	Türfenster hintertür	1	Technische Spezifikation: Ab November 2010 hergestellte Versionen[EVO]

Einheit	Fahrgestell - Plastformteil - Karosserien
Code	02.12
Beschreibung	Kabinenbauteile
Inspektion	1



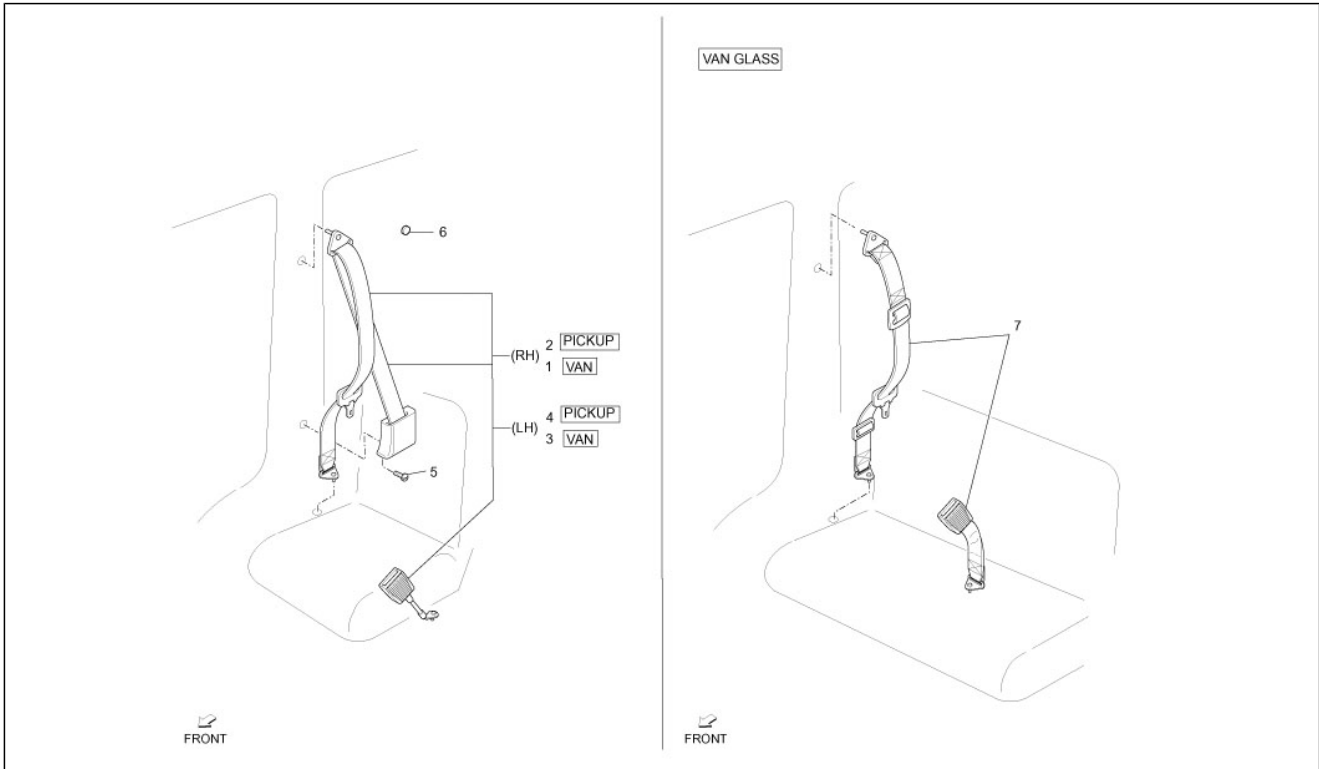
Pos.	Code	Beschreibung	Menge	Varianten
1	B005505	Gepäckablage mit Tasche	1	Technische Spezifikation: Ab November 2010 hergestellte Versionen[EVO]
1	B004625	Gepäckablage mit Tasche	1	Technische Spezifikation: Bis Oktober 2010 hergestellte Versionen[UP DATE]
2	B005325	Ablagefläche	1	Technische Spezifikation: Ab November 2010 hergestellte Versionen[EVO]
2	B004624	Ablagefläche	1	Technische Spezifikation: Bis Oktober 2010 hergestellte Versionen[UP DATE]
3	D9004874004	Deckel	1	
4	B004564	Platte	2	
5	008455	Schraube	4	
6	261424	Sonnenblende rechts mit Spiegel	1	
7	7431087Z02030	Sonnenblenden	2	
8	261425	Linker sonnenschutz	1	
9	B004629	Verschlusschraube	2	
10	9004168057000	Schraube	8	
11	B004570	Linkes bügel	1	
12	B004571	Rechtes bügel	1	
13	B005658	Mittlerer bügel	1	
14	241937	Mutter, selbstsichernd M5	2	
15	B004262	Innenraumleuchte	1	
16	709116	Mutter	1	
17	013880	Flachscheibe 16x6,5x1,5	1	
18	8423087504000	Schalter Innenraumbeleuchtung	2	
19	7461787Z01030	Griff	3	
20	D9004159110	Sechskantschraube	6	
21	260831	Schutz	1	Technische Spezifikation: Kastenwagen mit Fenstern[VAN GLASS]

Einheit	Fahrgestell - Plastikformteil - Karosserien
Code	02.12
Beschreibung	Kabinenbauteile
Inspektion	1



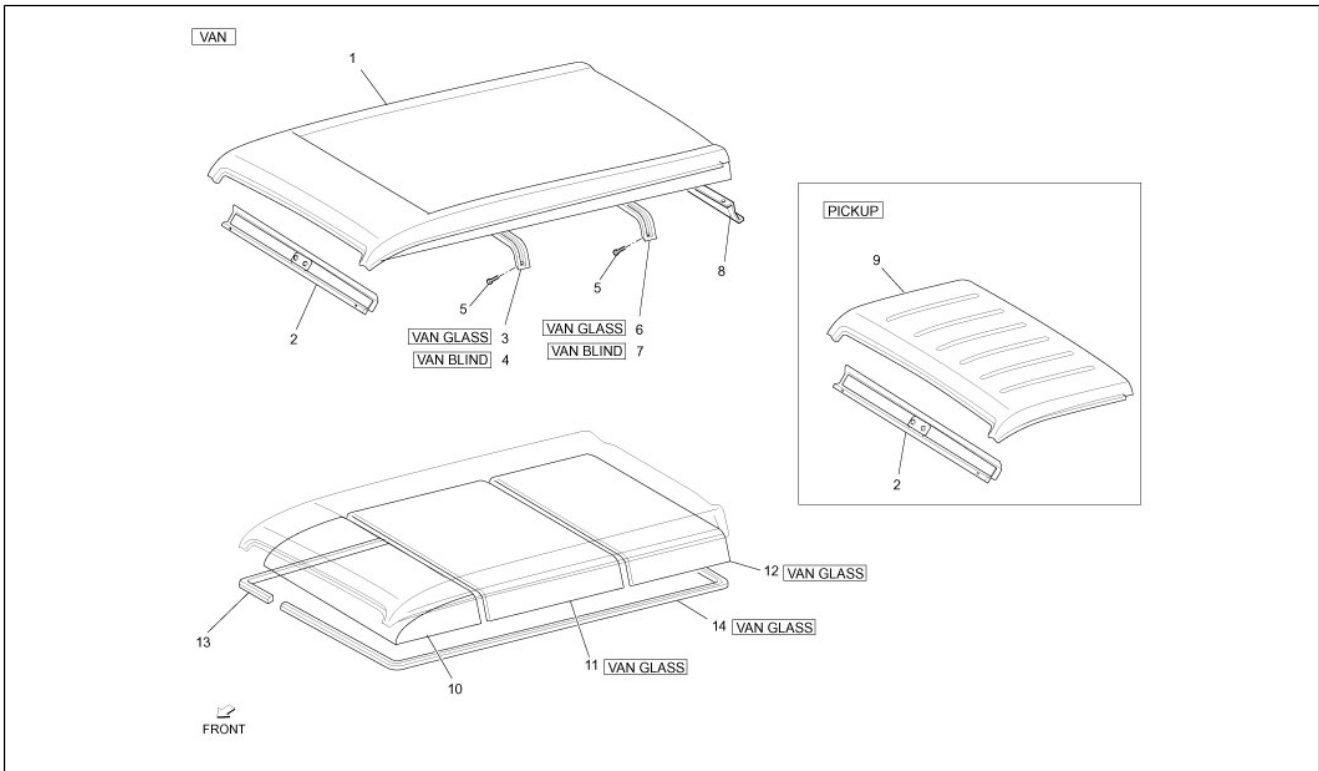
Pos.	Code	Beschreibung	Menge	Varianten
21	6427087Z01000	Schutz	1	Technische Spezifikation: Geschlossener Kastenwagen[VAN BLIND]
22	9004159377000	Schraube	2	
23	D9331536016	Flanschschraube	2	
24	8124087Z01000	Innenraumleuchte	1	
25	D9351014020	Befestigungsschraube	2	

Einheit	Fahrgestell - Plastikformteil - Karosserien
Code	02.13
Beschreibung	Sicherheitsgurte
Inspektion	1



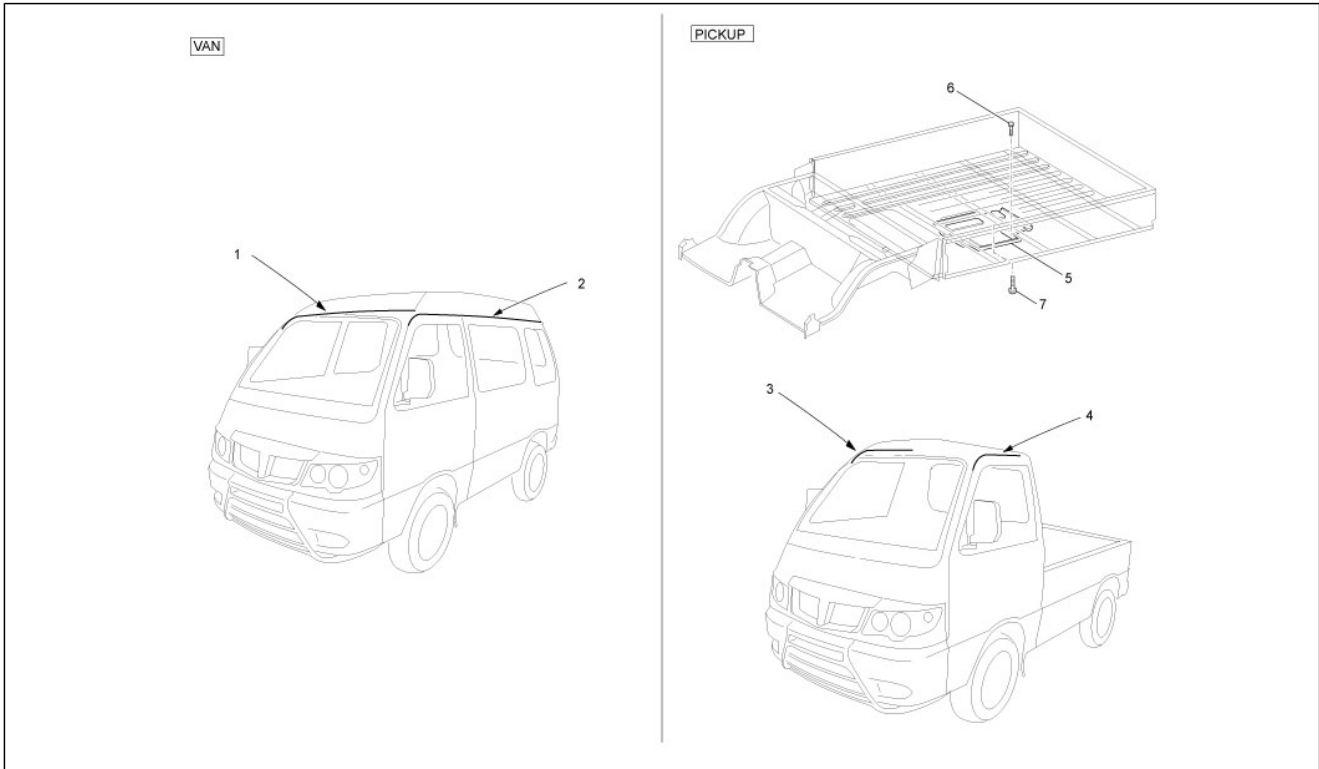
Pos.	Code	Beschreibung	Menge	Varianten
1	56530R	Sicherheitsgurt DX	1	
2	56535R	Sicherheitsgurt DX	1	
3	56531R	Sicherheitsgurt SX	1	
4	56536R	Sicherheitsgurt SX	1	
5	9354015014000	Schraube	2	
6	9004871062000	Deckel D20	4	
7	56538R	Sicherheitsgurt	2	

Einheit	Fahrgestell - Plastikformteil - Karosserien
Code	02.14
Beschreibung	Dachpaneel
Inspektion	1



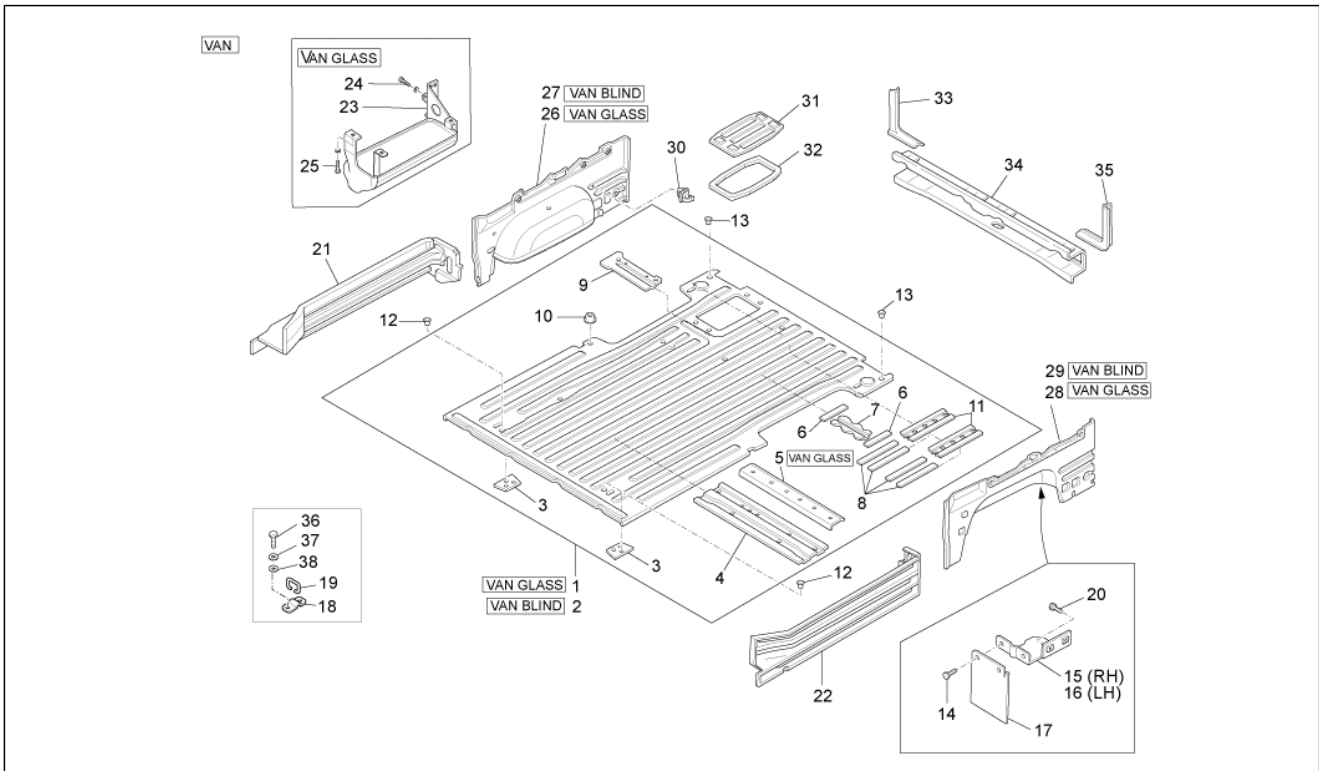
Pos.	Code	Beschreibung	Menge	Varianten
1	6311187Z02000	Dachverkleidung	1	
2	6313287Z01000	Innere verkleidung	1	
3	261443	Spiegel	1	
4	6314187Z01000	Spiegel	1	
5	D9004159292	Flanschschraube	4	
6	261444	Spiegel	1	
7	6314287Z01000	Spiegel	1	
8	6313487Z01000	Traverse, oben	1	
9	6311187Z01000	Dachverkleidung	1	
10	6331187Z02030	Kabinenhimmel	1	
11	6331287Z01030	Kabinenhimmel	1	
12	6331387Z01030	Kabinenhimmel	1	
13	6339187Z01030	Verkleidung kabinenhimmel	2	
14	6339287Z01030	Verkleidung kabinenhimmel	1	

Einheit	Fahrgestell - Plastikformteil - Karosserien
Code	02.15
Beschreibung	Isolierungspaneele - Zierleisten
Inspektion	1



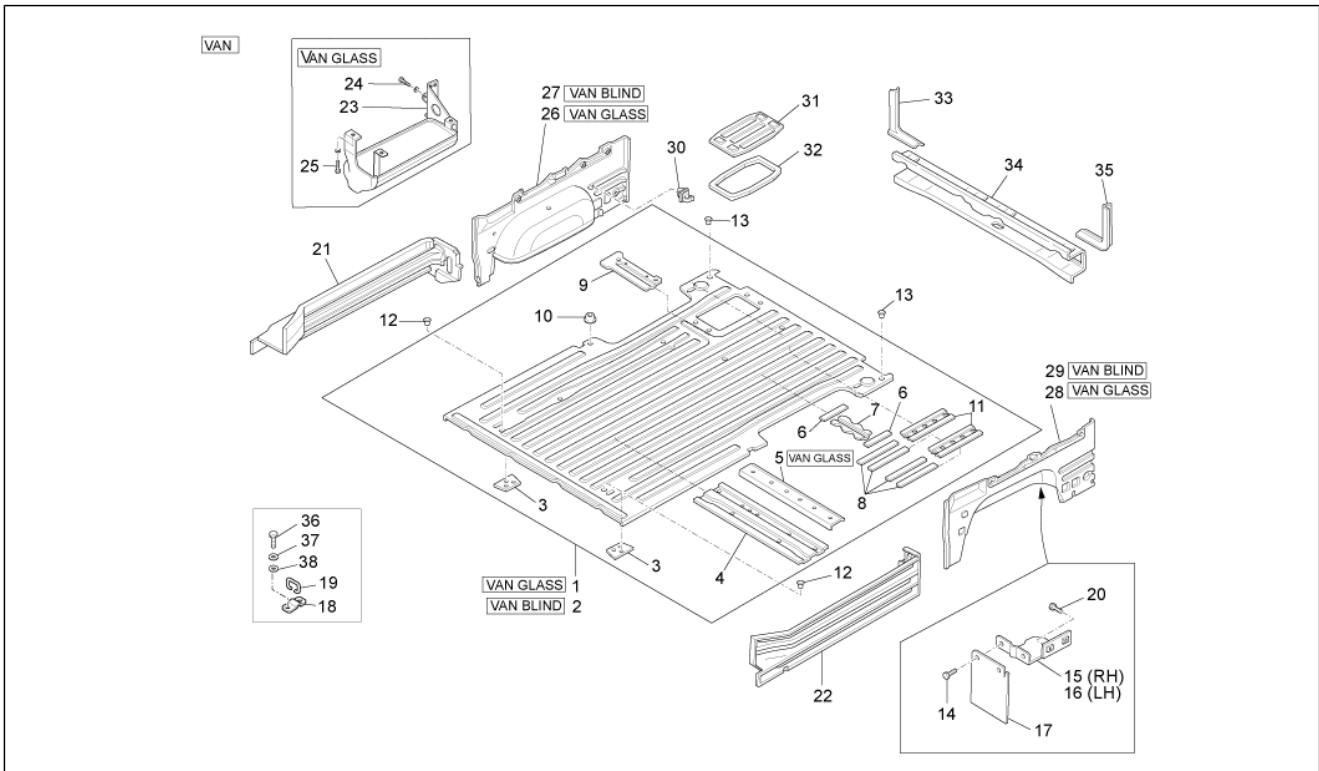
Pos.	Code	Beschreibung	Menge	Varianten
1	7555187Z04000	Sims rechts	1	
2	7555287Z04000	Sims links	1	
3	7555187Z03000	Sims rechts	1	
4	7555287Z03000	Sims links	1	
5	2614384	Tafel	1	
6	D9166140616	Sechskantschraube	1	
7	9359016014000	Schraubbolzen	5	

Einheit	Fahrgestell - Plastikformteil - Karosserien
Code	02.16
Beschreibung	Hinteres Bodenpaneel
Inspektion	1



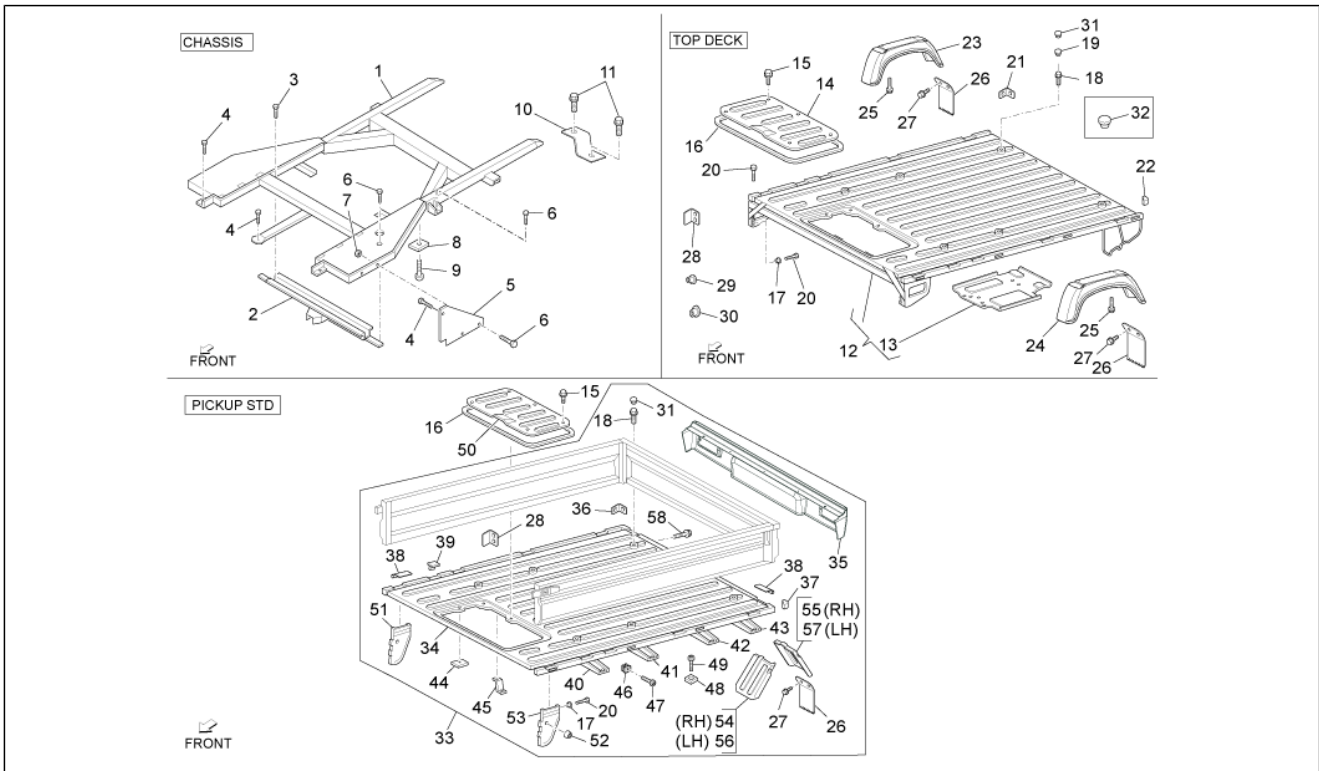
Pos.	Code	Beschreibung	Menge	Varianten
1	5830187Z21000	Hinteres bodenblech	1	Technische Spezifikation: Kastenwagen mit Fenstern[VAN GLASS]
2	5830187Z19000	Hinteres bodenblech	1	Technische Spezifikation: Geschlossener Kastenwagen[VAN BLIND]
3	5836787Z02000	Platte, rechts	2	
4	B0056345	Bodenverstärkung	1	
5	5760787Z01000	Querträger	1	
6	5864587Z01000	Hinterer bodenplatte	2	
7	5835987Z01000	Befestigung ersatzrad	1	
9	B005359	Bodenverstärkung	1	
9	B007290	Bodenverstärkung Batteriefach mit Innenteilen	1	
10	5852387Z01000	Haken	5	
11	5838587Z02000	Platte	2	
12	D9004871033	Verschlusschraube	2	
13	D9004871099	Verschlusschraube	2	
14	9004119341000	Schraubbolzen	4	
15	5389387Z01000	Befestigung hinterer rechter kotflügel	1	
16	5389487Z01000	Befestigung hinterer linker kotflügel	1	
17	5389687Z01000	Hinteres schutzblech	2	
18	B004695	Befestigungspl. Haken	4	
19	D3852187Z01	Haken	4	
20	D9162140612	TE Schr. m. Flansch	4	
21	5740587Z02000	Rechte führung	1	
22	5740687Z02000	Linke führung	1	
23	B007194	Trittbrett	1	
24	9004119260000	Schraubbolzen	2	
25	D9165160818	Sechskantschraube	4	
26	5803587Z01000	Rechte Verkleidung	1	Technische Spezifikation: Kastenwagen mit Fenstern[VAN GLASS]

Einheit	Fahrgestell - Plastikformteil - Karosserien
Code	02.16
Beschreibung	Hinteres Bodenpaneel
Inspektion	1



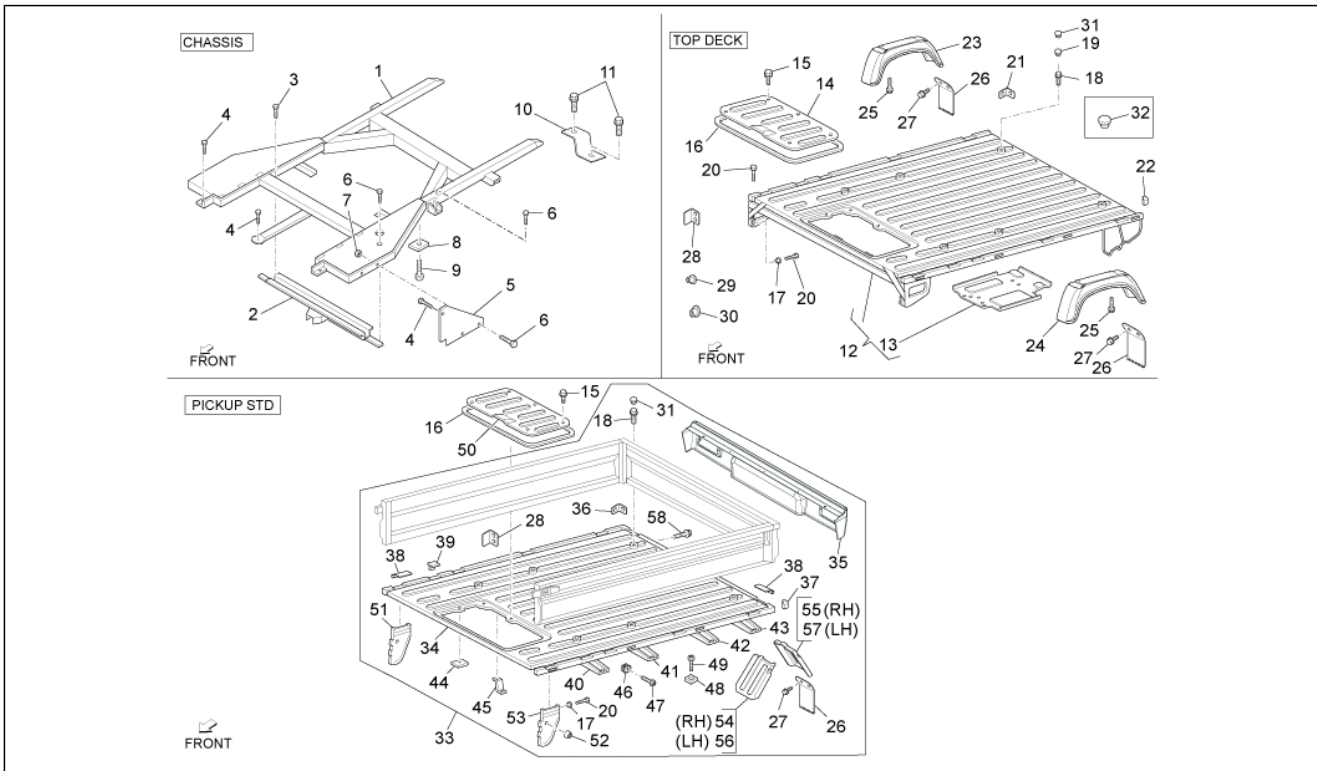
Pos.	Code	Beschreibung	Menge	Varianten
27	5766187Z01000	Rechte Verkleidung	1	Technische Spezifikation: Geschlossener Kastenwagen[VAN BLIND]
28	5803687Z03000	Linke Verkleidung	1	
29	5803687Z02000	Linke Verkleidung	1	
30	9004468084000	Schelle	2	
31	5510887Z01000	Batterieabdeckung	1	
32	5517887Z01000	Dichtung batterieabdeckung	1	
33	5766387Z01000	Verkleidung hinten rechts	1	
34	5830787Z01000	Hinterer Querträger	1	
35	5766487Z01000	Verkleidung hinten links	1	
36	031089	Sechskantschraube M6x18	8	
37	013777	Unterlegscheibe 6.4x13x1.5	8	
38	016406	Federring 6,4x11,8x1	8	

Einheit	Fahrgestell - Plastformteil - Karosserien
Code	02.17
Beschreibung	Offene Ladefläche - Ladeklappen
Inspektion	1



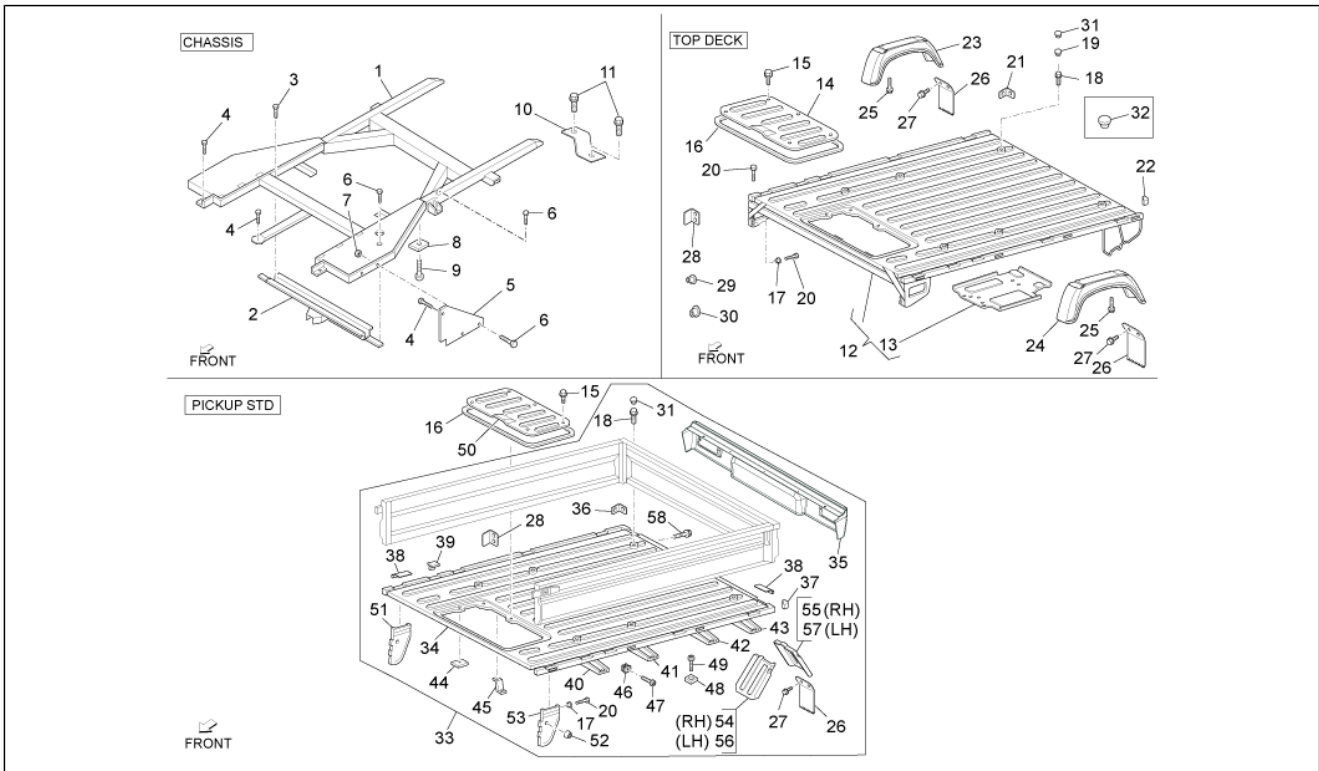
Pos.	Code	Beschreibung	Menge	Varianten
1	5100587Z03000	Rahmen	1	Technische Spezifikation: Version ohne Ladefläche[CHASSIS]
2	6510287Z04000	Querträger	1	
3	9165140614000	Schraubbolzen	4	
4	9165140820000	Schraubbolzen	19	
5	5121387Z01000	Platte	2	
6	9165141025000	Schraubbolzen	12	
7	9418041000000	Mutter	4	
8	9004541144000	Puffer	2	
9	9352014014000	Befestigungsschraube	2	
10	B004423	Halterbügel	2	
11	9165141028000	TE Schr. m. Flansch	4	
12	B0071465	Festes bodenblech	1	Technische Spezifikation: Ab November 2010 hergestellte Versionen[EVO] Version mit vergrößerter Ladefläche und Ladebordwänden aus Legierung[TOP DECK]
12	B004313	Festes bodenblech	1	Technische Spezifikation: Bis Oktober 2010 hergestellte Versionen[UP DATE] Version mit vergrößerter Ladefläche und Ladebordwänden aus Legierung[TOP DECK]
13	2614384	Tafel	1	
14	263207	Inspektionsklappe motor	1	
15	9004119302000	Sechskantschraube	6	
16	5516687Z02000	Dichtung	1	
17	6644387Z01000	Dichtung	4	
18	9165141028000	TE Schr. m. Flansch	8	
19	9004480086000	Deckel	8	
20	9165141028000	TE Schr. m. Flansch	11	
21	6633187Z01000	Puffer	1	
22	6633287Z01000	Puffer	1	
23	645569	Kotflügel hinten rechts	1	

Einheit	Fahrgestell - Plastikformteil - Karosserien
Code	02.17
Beschreibung	Offene Ladefläche - Ladeklappen
Inspektion	1



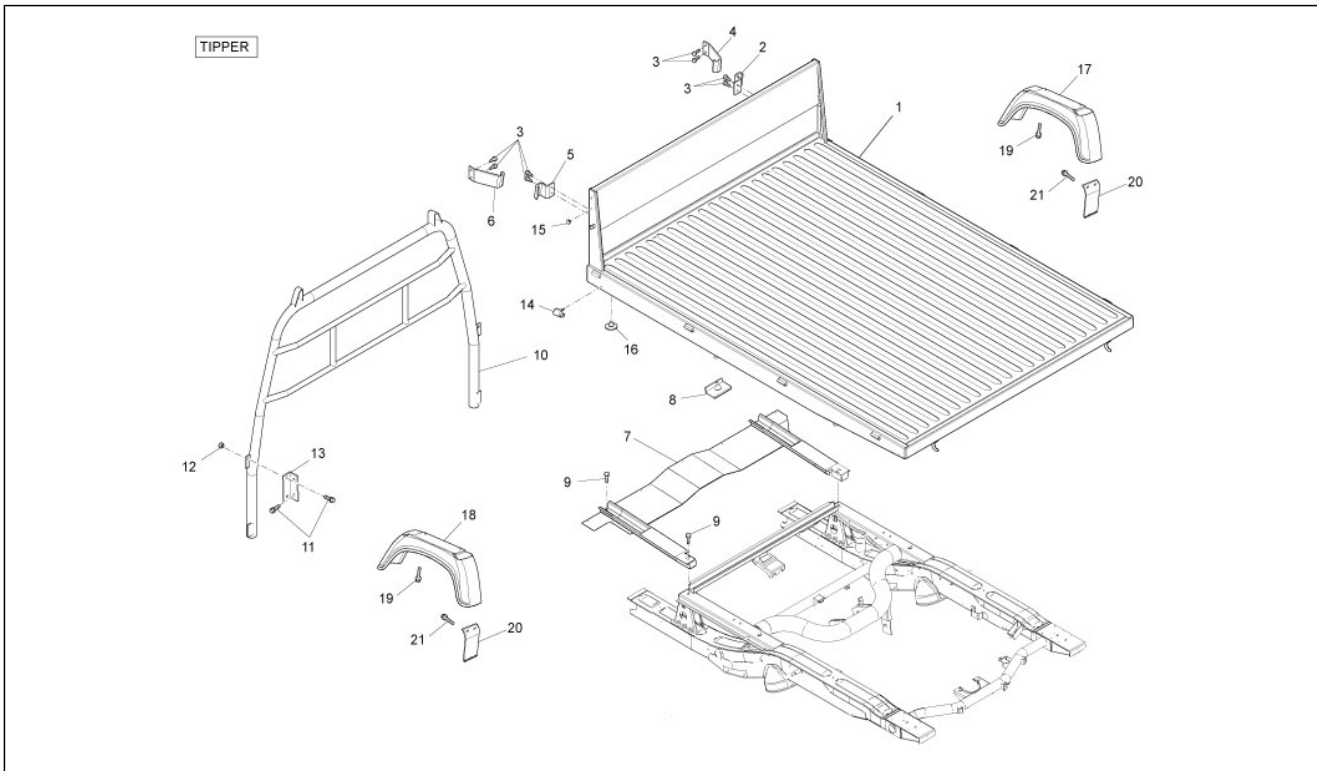
Pos.	Code	Beschreibung	Menge	Varianten
24	645568	Kotflügel hinten links	1	
25	9004119537000	Schraubbolzen	8	
26	645621	Hinteres, Spritzschutz	2	
27	9163140612000	Schraube	4	
28	565380	Puffer	2	
29	263898	Deckel	6	
30	190517	Verschlusschraube	4	
31	8004631	Verschluss schw.	8	
32	212400	Verschluss schw.	6	
33	6501187Z07000	Festes bodenblech	1	Technische Spezifikation: Version mit Ladefläche und Ladebordwänden aus Eisen[PICKUP STD]
34	6531187Z03000	Festes bodenblech	1	Technische Spezifikation: Version mit Ladefläche und Ladebordwänden aus Eisen[PICKUP STD]
35	6524187Z01000	Hinterer Querträger	1	Technische Spezifikation: Version mit Ladefläche und Ladebordwänden aus Eisen[PICKUP STD]
36	6633187Z01000	Puffer	1	Technische Spezifikation: Version mit Ladefläche und Ladebordwänden aus Eisen[PICKUP STD]
37	6633287Z01000	Puffer	1	Technische Spezifikation: Version mit Ladefläche und Ladebordwänden aus Eisen[PICKUP STD]
38	6611287Z01000	Gelenk	11	Technische Spezifikation: Version mit Ladefläche und Ladebordwänden aus Eisen[PICKUP STD]
39	6631387Z01000	Haken	6	Technische Spezifikation: Version mit Ladefläche und Ladebordwänden aus Eisen[PICKUP STD]
40	6510287Z03000	Querträger	1	Technische Spezifikation: Version mit Ladefläche und Ladebordwänden aus Eisen[PICKUP STD]
41	6510487Z02000	Querträger	1	Technische Spezifikation: Version mit Ladefläche und Ladebordwänden aus Eisen[PICKUP STD]
42	6510587Z01000	Querträger	1	Technische Spezifikation: Version mit Ladefläche und Ladebordwänden aus Eisen[PICKUP STD]
43	6510687Z02000	Querträger	1	Technische Spezifikation: Version mit Ladefläche und Ladebordwänden aus Eisen[PICKUP STD]

Einheit	Fahrgestell - Plastikformteil - Karosserien
Code	02.17
Beschreibung	Offene Ladefläche - Ladeklappen
Inspektion	1



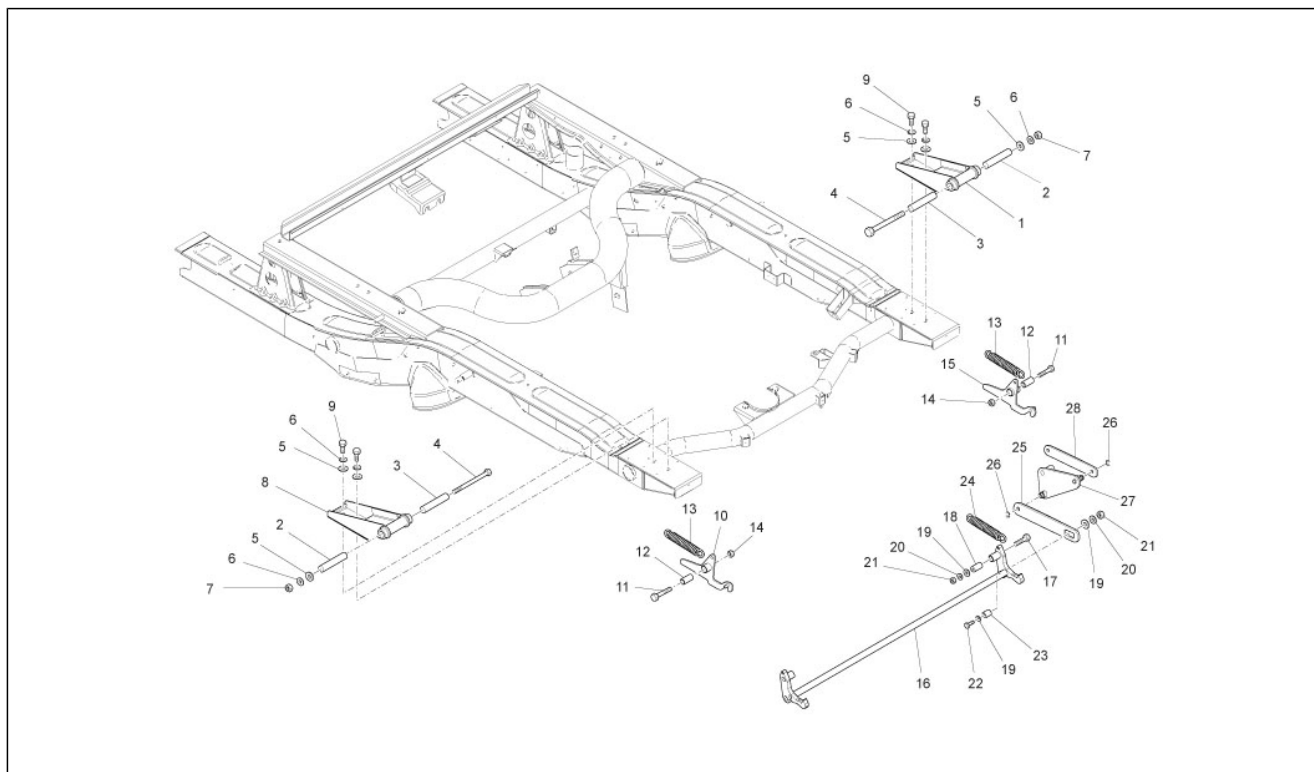
Pos.	Code	Beschreibung	Menge	Varianten
44	9004876010000	Flanschmutter	5	Technische Spezifikation: Version mit Ladefläche und Ladebordwänden aus Eisen[PICKUP STD]
45	5826687Z01000	Winkel	1	Technische Spezifikation: Version mit Ladefläche und Ladebordwänden aus Eisen[PICKUP STD]
46	D9004189019	Kabelführung	2	Technische Spezifikation: Version mit Ladefläche und Ladebordwänden aus Eisen[PICKUP STD]
47	9358016012000	Sechskantschraube	2	Technische Spezifikation: Version mit Ladefläche und Ladebordwänden aus Eisen[PICKUP STD]
48	9004541144000	Puffer	2	Technische Spezifikation: Version mit Ladefläche und Ladebordwänden aus Eisen[PICKUP STD]
49	9352014014000	Befestigungsschraube	2	Technische Spezifikation: Version mit Ladefläche und Ladebordwänden aus Eisen[PICKUP STD]
50	6640187Z03000	Inspektionsklappe motor	1	Technische Spezifikation: Version mit Ladefläche und Ladebordwänden aus Eisen[PICKUP STD]
51	6531387Z01000	Rechte Verkleidung	1	Technische Spezifikation: Version mit Ladefläche und Ladebordwänden aus Eisen[PICKUP STD]
52	6632187Z01000	Puffer	2	Technische Spezifikation: Version mit Ladefläche und Ladebordwänden aus Eisen[PICKUP STD]
53	6531487Z01000	Linke Verkleidung	1	Technische Spezifikation: Version mit Ladefläche und Ladebordwänden aus Eisen[PICKUP STD]
54	6531787Z01000	Kotflügel hinten rechts	1	Technische Spezifikation: Version mit Ladefläche und Ladebordwänden aus Eisen[PICKUP STD] Rechts[RH]
55	6530587Z01000	Kotflügel hinten rechts	1	Technische Spezifikation: Version mit Ladefläche und Ladebordwänden aus Eisen[PICKUP STD] Rechts[RH]
56	6531887Z01000	Kotflügel hinten links	1	Technische Spezifikation: Version mit Ladefläche und Ladebordwänden aus Eisen[PICKUP STD] Links[LH]
57	6530687Z01000	Kotflügel hinten links	1	Technische Spezifikation: Links[LH] Version mit Ladefläche und Ladebordwänden aus Eisen[PICKUP STD]
58	9338516014000	Schraube	1	Technische Spezifikation: Version mit Ladefläche und Ladebordwänden aus Eisen[PICKUP STD]

Einheit	Fahrgestell - Plastikformteil - Karosserien
Code	02.18
Beschreibung	Offene Ladefläche - (Tipper)
Inspektion	1



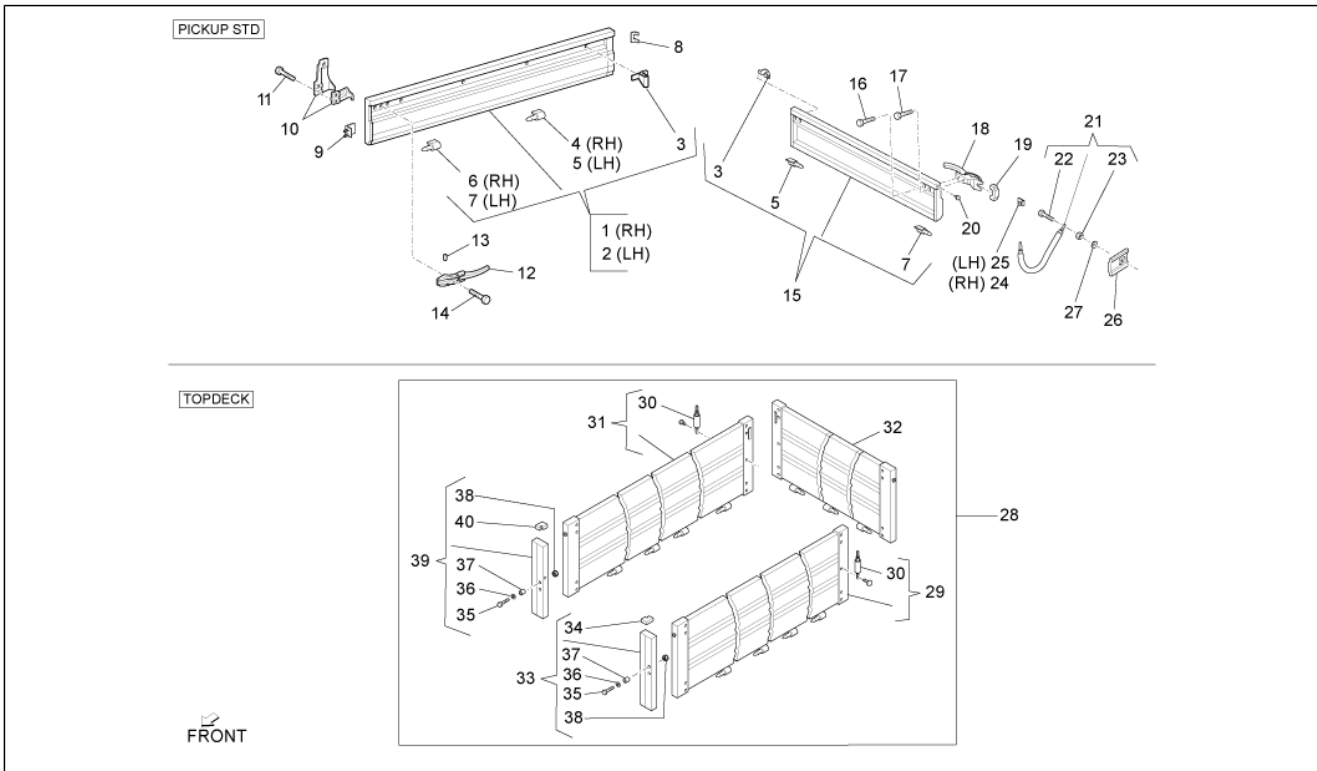
Pos.	Code	Beschreibung	Menge	Varianten
1	B0049585	Kipper	1	Technische Spezifikation: Version mit kippbarer Ladefläche und Ladebordwänden aus Legierung[TIPPER SL] Ab November 2010 hergestellte Versionen[EVO]
1	614260	Kippwagenkasten	1	Technische Spezifikation: Version mit kippbarer Ladefläche und Ladebordwänden aus Legierung[TIPPER SL] Bis Oktober 2010 hergestellte Versionen[UP DATE]
1	B0049535	Kipper	1	Technische Spezifikation: Version mit kippbarer Ladefläche und Ladebordwänden aus Eisen[TIPPER SF] Ab November 2010 hergestellte Versionen[EVO]
2	615529	Rechte haken	1	
3	D9166160820	TE Schr. m. Flansch	8	
4	614268	Rechte haken	1	
5	615530	Linke haken	1	
6	614269	Linke haken	1	
7	644643	Klappbare Motorraumabdeckung	1	
8	645670	Mittelpuffer Ladeflächenauflage	2	
9	D9165141028	TE Schr. m. Flansch	4	
10	646244	Roll-bar	1	
11	D9165160820	Sechskantschraube	4	
12	020008	Mutter M8	2	
13	644638	Bügel	2	
14	567732	Anschlagpuffer	4	
15	9004871154000	Deckel	2	
16	645795	Puffer	2	
17	645569	Kotflügel hinten rechts	1	
18	645568	Kotflügel hinten links	1	
19	9004119537000	Schraubbolzen	8	
20	645621	Hinteres, Spritzschutz	2	
21	9163140612000	Schraube	4	

Einheit	Fahrgestell - Plastformteil - Karosserien
Code	02.19
Beschreibung	Ladeflächenbauteile
Inspektion	1



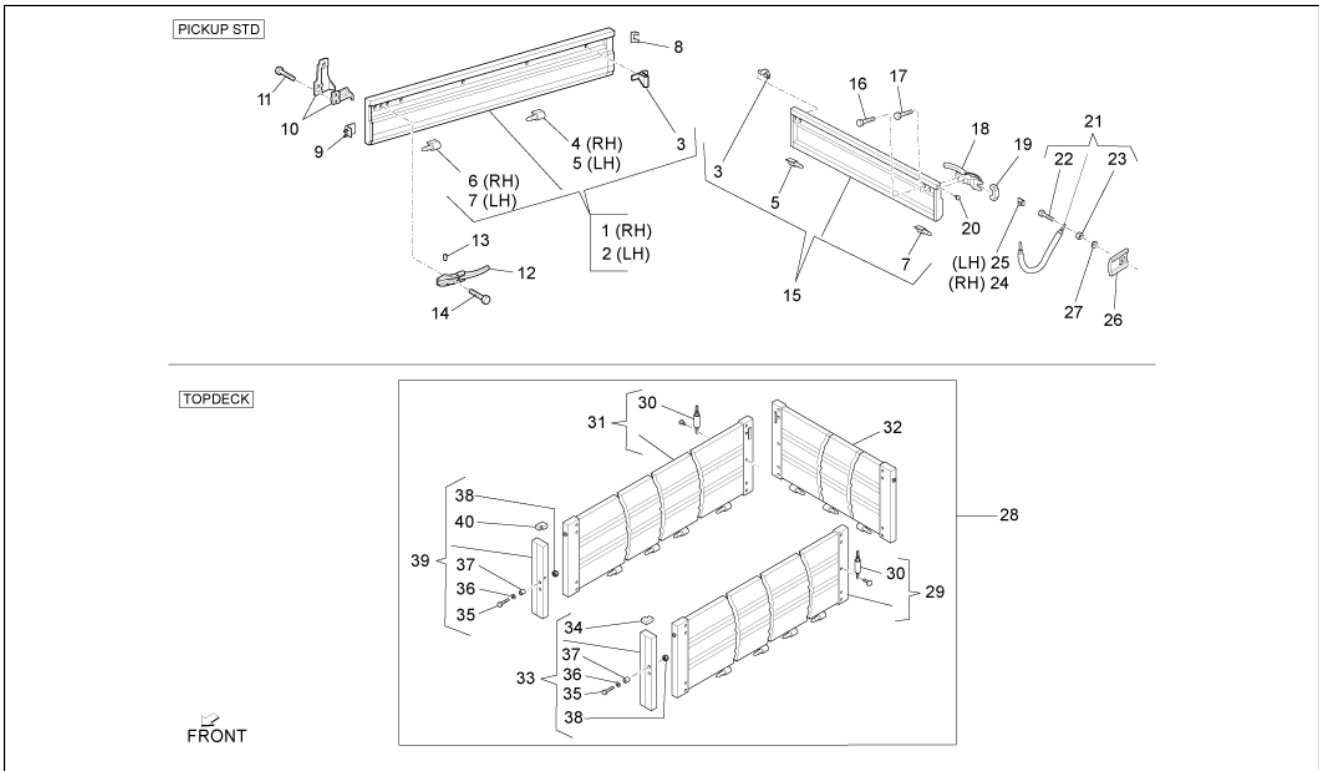
Pos.	Code	Beschreibung	Menge	Varianten
1	B004885	Scharnier rechts	1	
2	118022	Distanzscheibe	2	
3	118020	Hülse	2	
4	030113	Schraube	2	
5	003040	U.scheibe 10,5x22x2,5	10	
6	016410	Unterlegscheibe 17,6x11x2,5	8	
7	020110	Mutter M10 6H	2	
8	B004886	Scharnier links	1	
9	264886	Schraube	6	
10	2636795	Linke haken	1	
11	030097	Vite M10x40	2	
12	263890	Distanzscheibe	2	
13	263889	Feder	2	
14	020110	Mutter M10 6H	2	
15	263691	Rechte haken	1	
16	B004881	Haken Heckwand	1	
17	030077	Schraubbolzen M8x55	2	
18	B004914	Buchse	2	
19	002383	Unterlegscheibe M20x8.5x2	3	
20	016408	Sprengscheibe 13,75x8,15x4,5	3	
21	020108	Mutter M8x6,5	3	
22	030072	Schraube M8x35	1	
23	B004913	Buchse	1	
24	B004912	Feder	1	
25	B000340	Externer Hebel	1	
26	620970	Sprengring	4	
27	B000337	Öffnungshebel Heckwand	1	
28	B000339	Öffnungshebel	1	

Einheit	Fahrgestell - Plastformteil - Karosserien
Code	02.20
Beschreibung	Ladeflächen-Bordwände
Inspektion	1



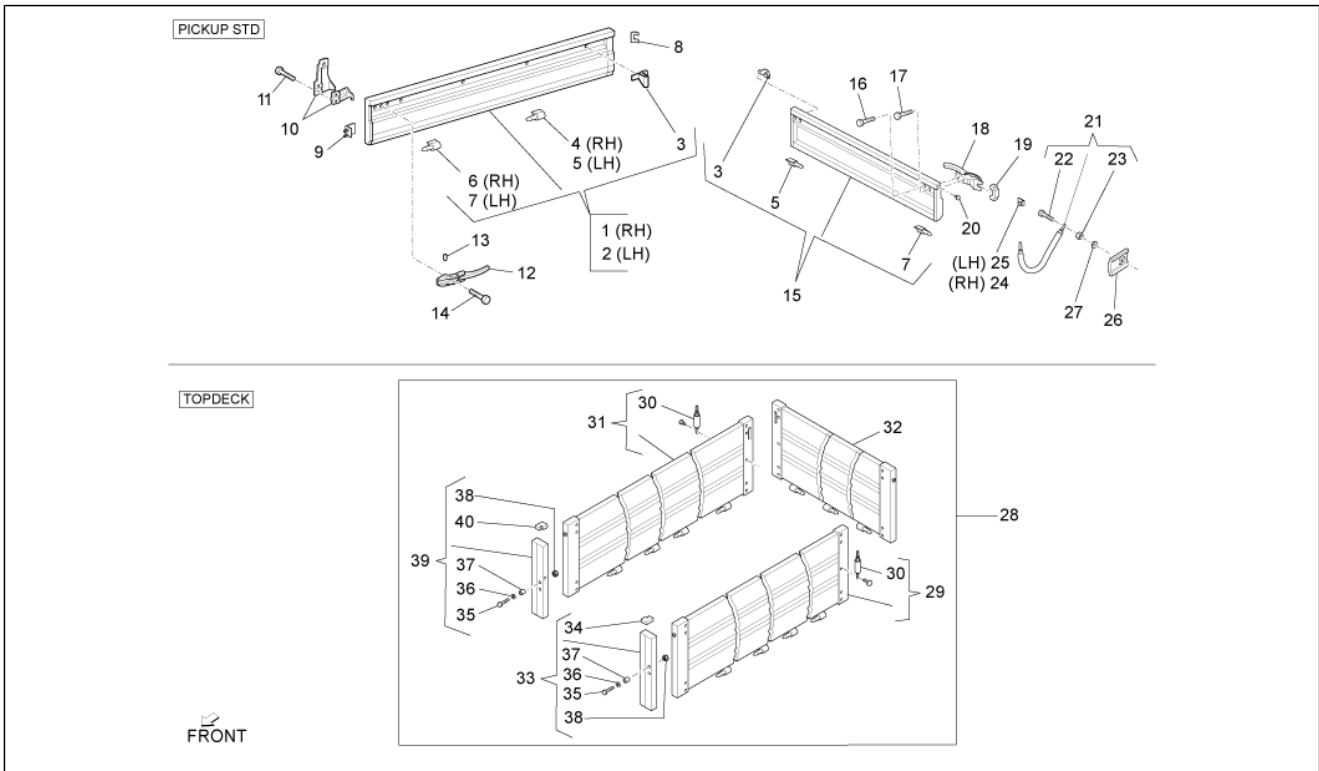
Pos.	Code	Beschreibung	Menge	Varianten
1	6560187Z01000	Seitliche Bordwand rechts	1	Technische Spezifikation: Version mit Ladefläche und Ladebordwänden aus Eisen[PICKUP STD]
2	6560287Z01000	Seitliche Bordwand links	1	Technische Spezifikation: Version mit Ladefläche und Ladebordwänden aus Eisen[PICKUP STD]
3	6631187Z01000	Haken	10	Technische Spezifikation: Version mit Ladefläche und Ladebordwänden aus Eisen[PICKUP STD]
4	6507187Z01000	Türscharnier seitentür	3	Technische Spezifikation: Version mit Ladefläche und Ladebordwänden aus Eisen[PICKUP STD]
5	6507387Z01000	Scharnier links	5	Technische Spezifikation: Version mit Ladefläche und Ladebordwänden aus Eisen[PICKUP STD]
6	6507287Z01000	Scharnier rechts	1	Technische Spezifikation: Version mit Ladefläche und Ladebordwänden aus Eisen[PICKUP STD]
7	6507487Z01000	Scharnier links	2	Technische Spezifikation: Version mit Ladefläche und Ladebordwänden aus Eisen[PICKUP STD]
8	6614887Z01000	Schutz klappenverschluss	2	Technische Spezifikation: Version mit Ladefläche und Ladebordwänden aus Eisen[PICKUP STD]
9	565380	Puffer	2	Technische Spezifikation: Version mit Ladefläche und Ladebordwänden aus Eisen[PICKUP STD]
10	6615187Z01000	Platte	2	Technische Spezifikation: Version mit Ladefläche und Ladebordwänden aus Eisen[PICKUP STD]
11	D9166160820	TE Schr. m. Flansch	4	Technische Spezifikation: Version mit Ladefläche und Ladebordwänden aus Eisen[PICKUP STD]
12	6610187Z01000	Schloss	2	Technische Spezifikation: Version mit Ladefläche und Ladebordwänden aus Eisen[PICKUP STD]
13	6614687Z01000	Puffer	2	Technische Spezifikation: Version mit Ladefläche und Ladebordwänden aus Eisen[PICKUP STD]
14	9162140610000	Schraubbolzen	2	Technische Spezifikation: Version mit Ladefläche und Ladebordwänden aus Eisen[PICKUP STD]
15	6570187Z03000	Klappe komplett	1	Technische Spezifikation: Version mit Ladefläche und Ladebordwänden aus Eisen[PICKUP STD]
16	9165140610000	Schraube	6	Technische Spezifikation: Version mit Ladefläche und Ladebordwänden aus Eisen[PICKUP STD]

Einheit	Fahrgestell - Plastikformteil - Karosserien
Code	02.20
Beschreibung	Ladeflächen-Bordwände
Inspektion	1



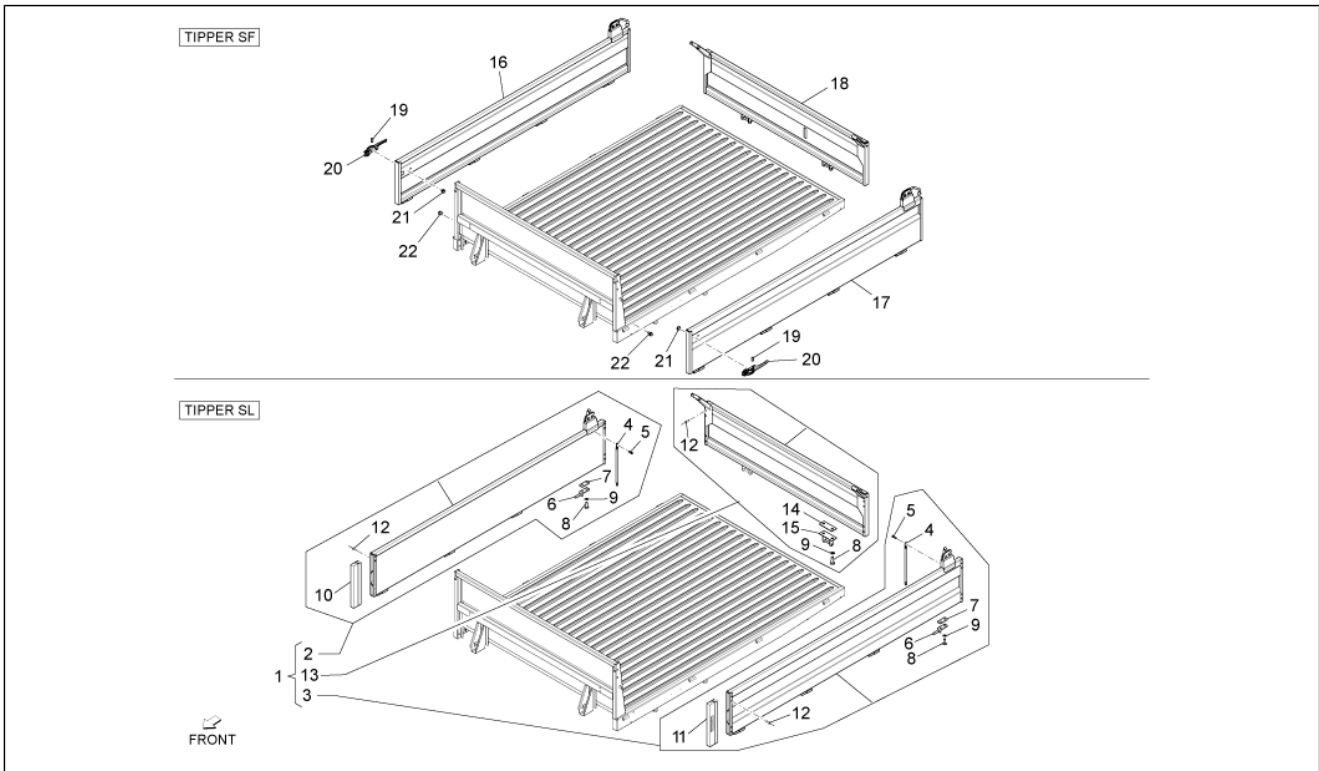
Pos.	Code	Beschreibung	Menge	Varianten
17	9165140614000	Schraubbolzen	2	Technische Spezifikation: Version mit Ladefläche und Ladebordwänden aus Eisen[PICKUP STD]
18	6620187Z01000	Schloss	2	Technische Spezifikation: Version mit Ladefläche und Ladebordwänden aus Eisen[PICKUP STD]
19	6614787Z01000	Puffer	2	Technische Spezifikation: Version mit Ladefläche und Ladebordwänden aus Eisen[PICKUP STD]
20	9004871154000	Deckel	2	Technische Spezifikation: Version mit Ladefläche und Ladebordwänden aus Eisen[PICKUP STD]
21	6628087Z01000	Kette hintere ladeklappe	2	Technische Spezifikation: Version mit Ladefläche und Ladebordwänden aus Eisen[PICKUP STD]
22	9004105170000	Schraubbolzen	1	Technische Spezifikation: Version mit Ladefläche und Ladebordwänden aus Eisen[PICKUP STD]
23	D9411040600	Mutter	1	Technische Spezifikation: Version mit Ladefläche und Ladebordwänden aus Eisen[PICKUP STD]
24	6628787Z01000	Plättchen, rechts	1	Technische Spezifikation: Version mit Ladefläche und Ladebordwänden aus Eisen[PICKUP STD]
25	6628887Z01000	Plättchen, links	1	Technische Spezifikation: Version mit Ladefläche und Ladebordwänden aus Eisen[PICKUP STD]
26	6628987Z01000	Halter	2	Technische Spezifikation: Version mit Ladefläche und Ladebordwänden aus Eisen[PICKUP STD]
27	D9461410600	Flachscheibe	2	Technische Spezifikation: Version mit Ladefläche und Ladebordwänden aus Eisen[PICKUP STD]
28	612078	Set hohe Bordwände	1	Technische Spezifikation: Version mit vergrößerter Ladefläche und Ladebordwänden aus Legierung[TOP DECK]
29	612080	Seitliche Bordwand links	1	Technische Spezifikation: Version mit vergrößerter Ladefläche und Ladebordwänden aus Legierung[TOP DECK]
30	612104	Komplette Schutzkette	1	Technische Spezifikation: Version mit vergrößerter Ladefläche und Ladebordwänden aus Legierung[TOP DECK]
31	612079	Seitliche Bordwand rechts	1	Technische Spezifikation: Version mit vergrößerter Ladefläche und Ladebordwänden aus Legierung[TOP DECK]
32	612081	Heckklappe	1	Technische Spezifikation: Version mit vergrößerter Ladefläche und Ladebordwänden aus Legierung[TOP DECK]

Einheit	Fahrgestell - Plastikformteil - Karosserien
Code	02.20
Beschreibung	Ladeflächen-Bordwände
Inspektion	1



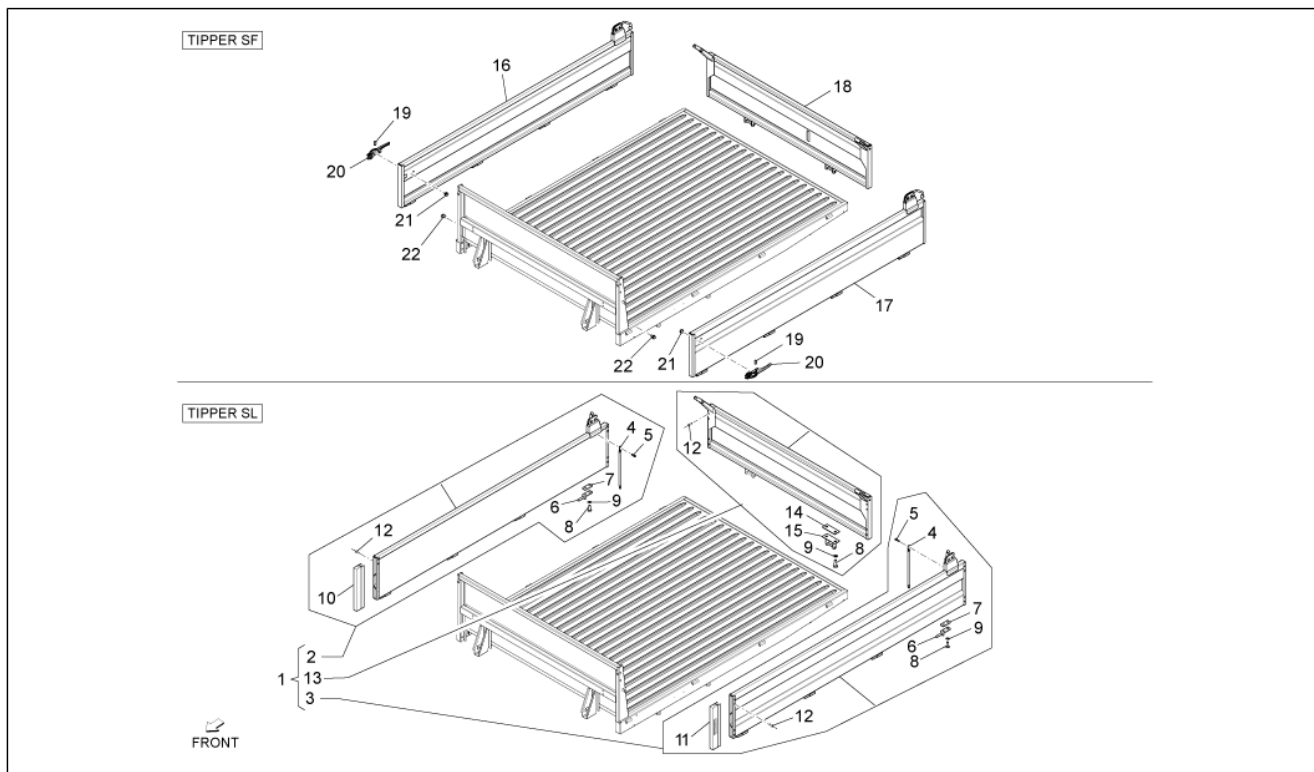
Pos.	Code	Beschreibung	Menge	Varianten
33	612087	Winkleisen links	1	Technische Spezifikation: Version mit vergrößerter Ladefläche und Ladebordwänden aus Legierung[TOP DECK]
34	612098	Verschlusschraube links	1	Technische Spezifikation: Version mit vergrößerter Ladefläche und Ladebordwänden aus Legierung[TOP DECK]
35	612099	Schraube	2	Technische Spezifikation: Version mit vergrößerter Ladefläche und Ladebordwänden aus Legierung[TOP DECK]
36	003058	Flachscheibe 15x8,4x1,5	2	Technische Spezifikation: Version mit vergrößerter Ladefläche und Ladebordwänden aus Legierung[TOP DECK]
37	612109	Distanzscheibe	2	Technische Spezifikation: Version mit vergrößerter Ladefläche und Ladebordwänden aus Legierung[TOP DECK]
38	612100	Mutter	2	Technische Spezifikation: Version mit vergrößerter Ladefläche und Ladebordwänden aus Legierung[TOP DECK]
39	612086	Winkleisen rechts	1	Technische Spezifikation: Version mit vergrößerter Ladefläche und Ladebordwänden aus Legierung[TOP DECK]
40	612097	Verschlusschraube rechts	1	Technische Spezifikation: Version mit vergrößerter Ladefläche und Ladebordwänden aus Legierung[TOP DECK]

Einheit	Fahrgestell - Plastformteil - Karosserien
Code	02.21
Beschreibung	Ladeflächen-Bordwände (Tipper)
Inspektion	1



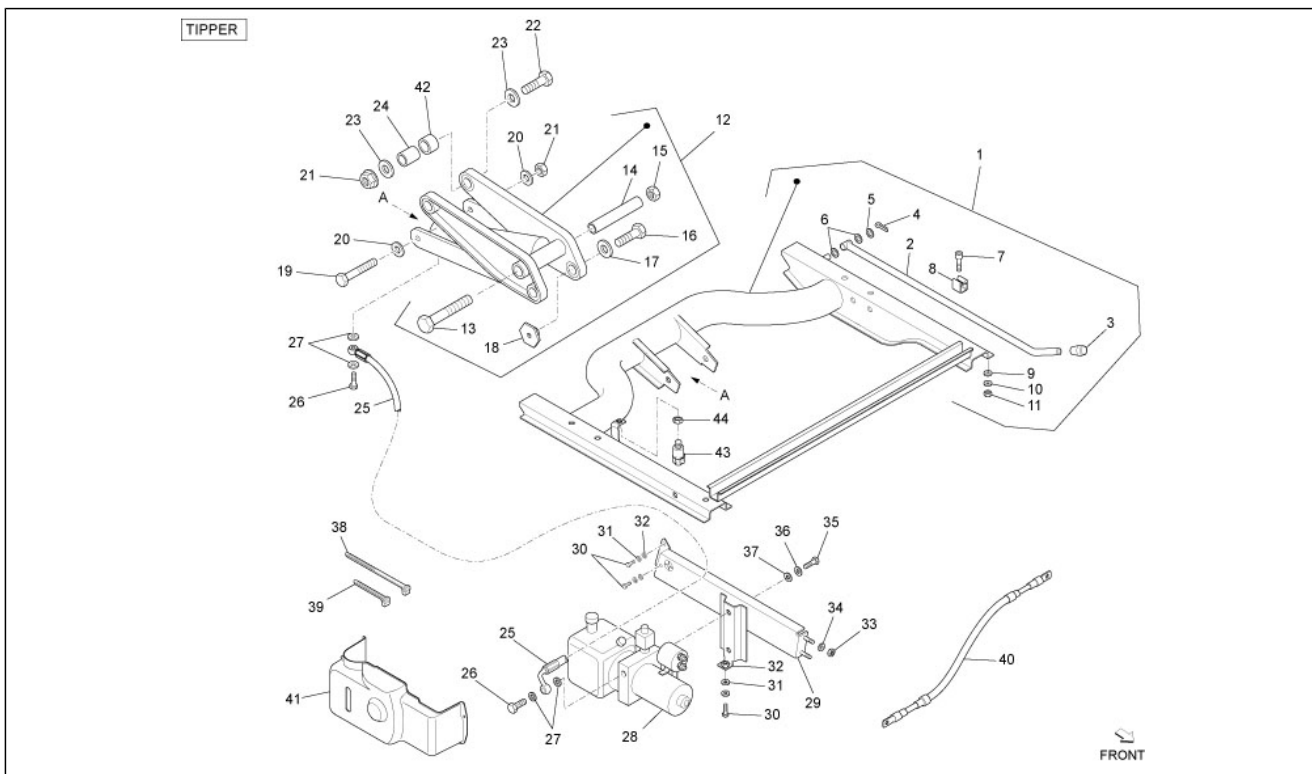
Pos.	Code	Beschreibung	Menge	Varianten
1	B004697	Bausatz ladeklappen	1	Technische Spezifikation: Version mit kippbarer Ladefläche und Ladebordwänden aus Legierung[TIPPER SL]
2	B005122	Seitliche Bordwand rechts	1	Technische Spezifikation: Version mit vergrößerter Ladefläche und Ladebordwänden aus Legierung[TOP DECK]
3	B005121	Seitliche Bordwand links	1	Technische Spezifikation: Version mit kippbarer Ladefläche und Ladebordwänden aus Legierung[TIPPER SL]
4	612129	Kette	2	Technische Spezifikation: Version mit kippbarer Ladefläche und Ladebordwänden aus Legierung[TIPPER SL]
5	414837	TE Schr. m. Flansch M6x25	2	Technische Spezifikation: Version mit kippbarer Ladefläche und Ladebordwänden aus Legierung[TIPPER SL]
6	644318	Gelenk	8	Technische Spezifikation: Version mit kippbarer Ladefläche und Ladebordwänden aus Legierung[TIPPER SL]
7	612124	Platte	16	Technische Spezifikation: Version mit kippbarer Ladefläche und Ladebordwänden aus Legierung[TIPPER SL]
8	031120	Schraube	20	Technische Spezifikation: Version mit kippbarer Ladefläche und Ladebordwänden aus Legierung[TIPPER SL]
9	016408	Sprengscheibe 13,75x8,15x4,5	16	Technische Spezifikation: Version mit kippbarer Ladefläche und Ladebordwänden aus Legierung[TIPPER SL]
10	B005127	Griff re.	1	Technische Spezifikation: Version mit kippbarer Ladefläche und Ladebordwänden aus Legierung[TIPPER SL]
11	B005126	L. Griff	1	Technische Spezifikation: Version mit kippbarer Ladefläche und Ladebordwänden aus Legierung[TIPPER SL]
12	245736	Kunststoffniet	16	Technische Spezifikation: Version mit kippbarer Ladefläche und Ladebordwänden aus Legierung[TIPPER SL]
13	B005123	Hintere klappe komplett	1	Technische Spezifikation: Version mit kippbarer Ladefläche und Ladebordwänden aus Legierung[TIPPER SL]
14	B000224	Platte	2	Technische Spezifikation: Version mit kippbarer Ladefläche und Ladebordwänden aus Legierung[TIPPER SL]
15	B005125	Gelenk	2	Technische Spezifikation: Version mit kippbarer Ladefläche und Ladebordwänden aus Legierung[TIPPER SL]
16	615263	Seitliche Bordwand rechts	1	Technische Spezifikation: Version mit kippbarer Ladefläche und Ladebordwänden aus Eisen[TIPPER SF]

Einheit	Fahrgestell - Plastikformteil - Karosserien
Code	02.21
Beschreibung	Ladeflächen-Bordwände (Tipper)
Inspektion	1



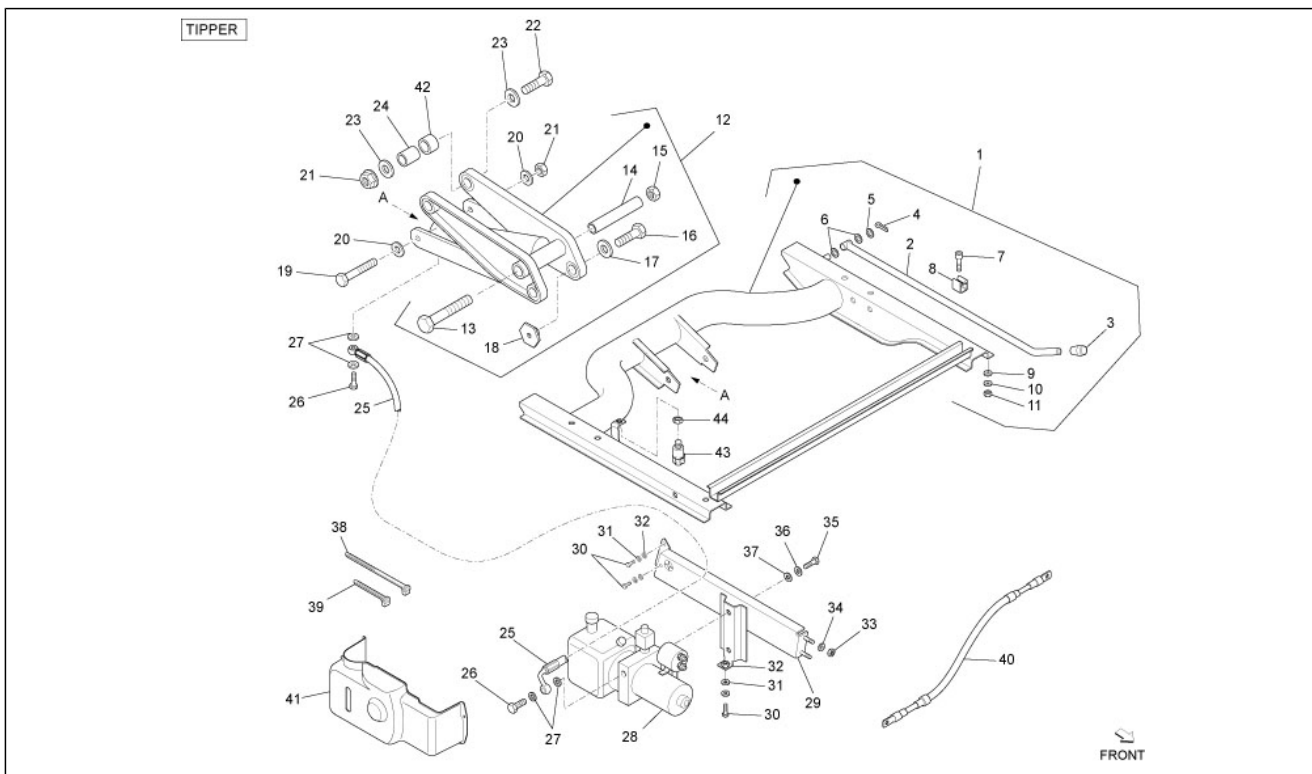
Pos.	Code	Beschreibung	Menge	Varianten
17	615261	Seitliche Bordwand links	1	Technische Spezifikation: Version mit kippbarer Ladefläche und Ladebordwänden aus Eisen[TIPPER SF]
18	80051155	Bordwand hinten	1	Technische Spezifikation: Version mit kippbarer Ladefläche und Ladebordwänden aus Eisen[TIPPER SF]
19	6614687Z01000	Puffer	2	Technische Spezifikation: Version mit kippbarer Ladefläche und Ladebordwänden aus Eisen[TIPPER SF]
20	6610187Z01000	Schloss	2	Technische Spezifikation: Version mit kippbarer Ladefläche und Ladebordwänden aus Eisen[TIPPER SF]
21	9165140610000	Schraube	4	Technische Spezifikation: Version mit kippbarer Ladefläche und Ladebordwänden aus Eisen[TIPPER SF]
22	9338516014000	Schraube	2	Technische Spezifikation: Version mit kippbarer Ladefläche und Ladebordwänden aus Eisen[TIPPER SF]

Einheit	Fahrgestell - Plastikformteil - Karosserien
Code	02.22
Beschreibung	Kippsystem
Inspektion	1



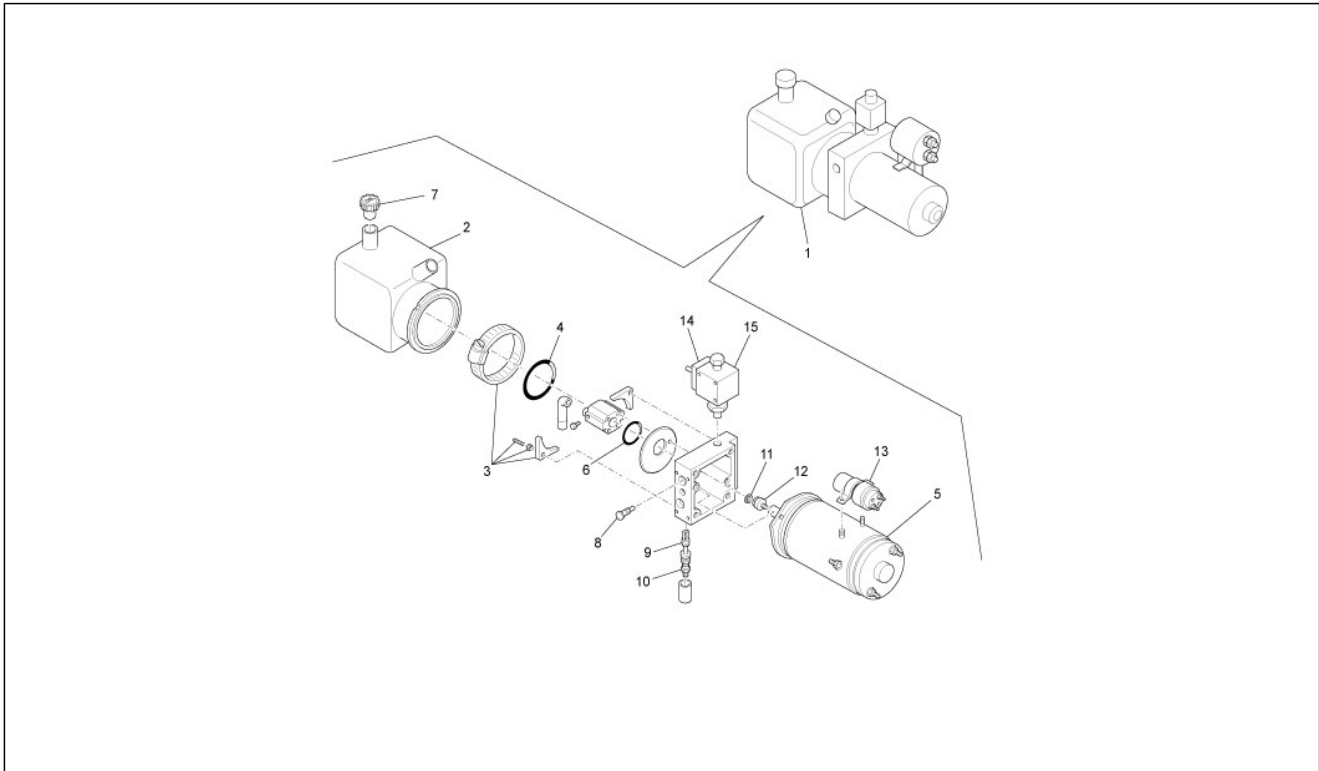
Pos.	Code	Beschreibung	Menge	Varianten
1	B004285	Gegenrahmen	1	
2	263674	Sicherheitsstange	1	
3	264887	Deckel	1	
4	012778	Splint	1	
5	709037	Unterlegscheibe	1	
6	118745	Unterlegscheibe	2	
7	D9321955016	Sechskantschraube	1	
8	264268	Stangenkupplung	1	
9	003055	U.scheibe 5,4x10x0,8	1	
10	016405	Federring 8,5x5,1x1,5	1	
11	020105	Mutter	1	
12	567260	Pantograph komplett	1	
13	566056	Schraube	1	
14	264192	Distanzscheibe	1	
15	9004178043000	Mutter	1	
16	031120	Schraube	1	
17	012540	Zahnscheibe 14x8,3x1,8	1	
18	263684	Unterlegscheibe	1	
19	264395	Schraube	1	
20	264190	Unterlegscheibe	2	
21	264878	Geflanschte Mutter M12x1,25	3	
22	264394	Schraube	2	
23	264193	Unterlegscheibe	4	
24	264194	Buchse	1	
25	B004955	Bremsschlauch	1	
26	565057	Schraube	2	
27	218623	Dichtung	4	
28	264266	Verteilerpumpe komplett	1	

Einheit	Fahrgestell - Plastikformteil - Karosserien
Code	02.22
Beschreibung	Kippsystem
Inspektion	1



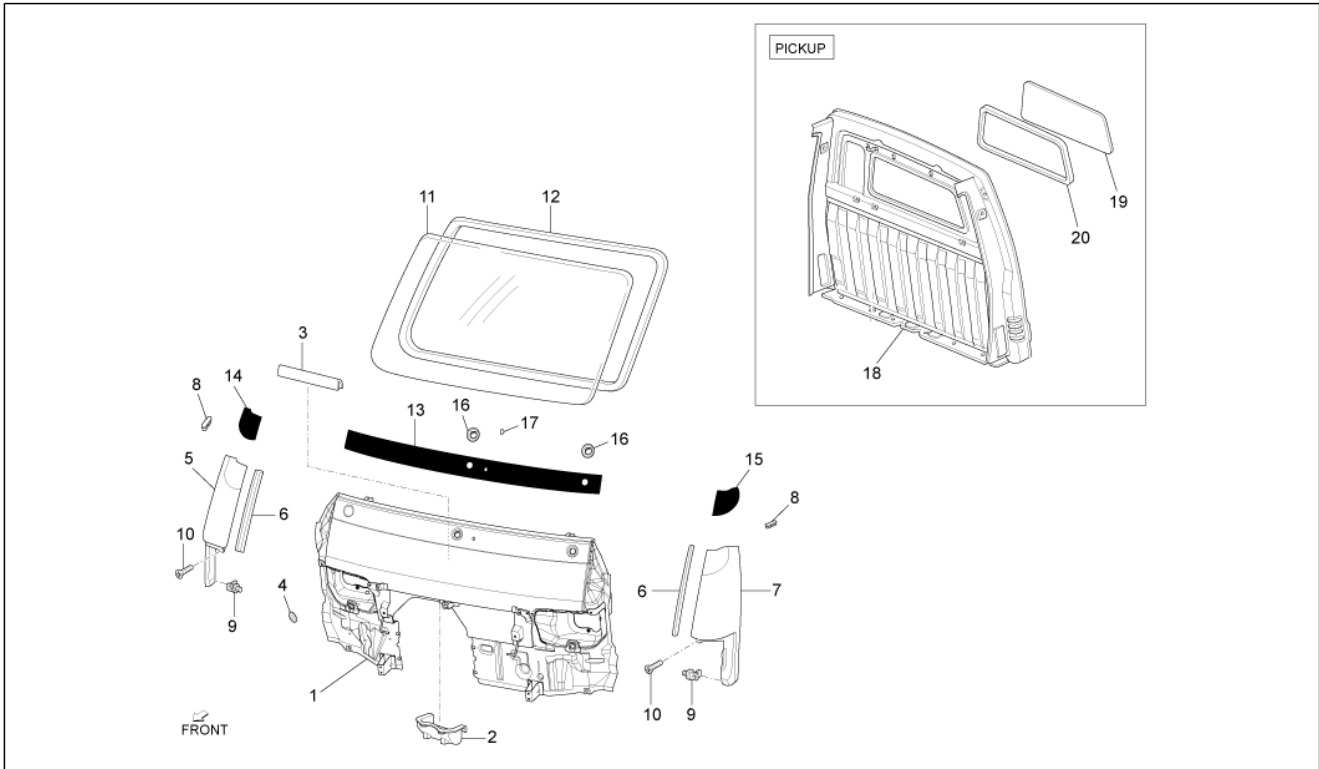
Pos.	Code	Beschreibung	Menge	Varianten
29	B004134	Bügel	1	
30	031120	Schraube	3	
31	003058	Flachscheibe 15x8,4x1,5	3	
32	016408	Sprengscheibe 13,75x8,15x4,5	3	
33	709052	Selbstsperr.mut Unt.	2	
34	615792	Kegelförmige Unterlegscheibe	2	
35	031153	Schraubbolzen	2	
36	016410	Unterlegscheibe 17,6x11x2,5	7	
37	016626	U.scheibe 10,4x18x2	2	
38	257134	Reißschelle L=277	1	
39	145298	Reißschelle L=180mm	1	
40	644591	Massekabel	1	
41	611602	Abdeckung pumpenschutz	1	
42	264735	Unterlegscheibe	6	
43	214772	Knopf stop	1	
44	196750	Mutter	1	

Einheit	Fahrgestell - Plastformteil - Karosserien
Code	02.24
Beschreibung	Kippumpe - Bestandteile
Inspektion	1



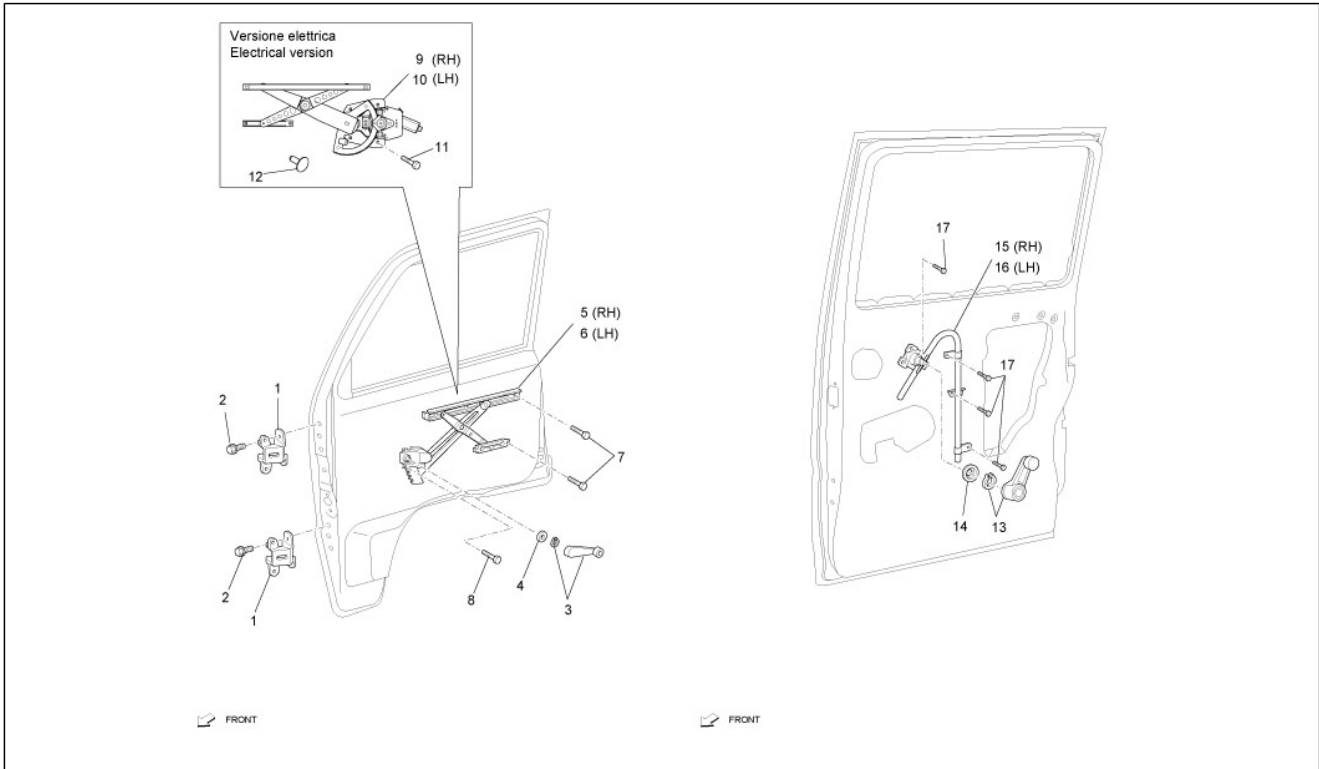
Pos.	Code	Beschreibung	Menge	Varianten
1	264266	Verteilerpumpe komplett	1	
2	264811	Tank	1	
3	264812	Bausatz	1	
4	264823	O-Ring	1	
5	264816	Motor	1	
6	264822	O-Ring	1	
7	264828	Deckel	1	
8	264819	Ventil	1	
9	264826	Schraube	1	
10	264827	Ventil	1	
11	264821	Ölabstreifring	1	
12	264813	Kreuzgelenk	1	
13	493433	Zündrelais	1	
14	264818	Solenoid	1	
15	264817	Elektroventil	1	

Einheit	Fahrgestell - Plastikformteil - Karosserien
Code	02.27
Beschreibung	Windschutzscheibe - Scheiben
Inspektion	1



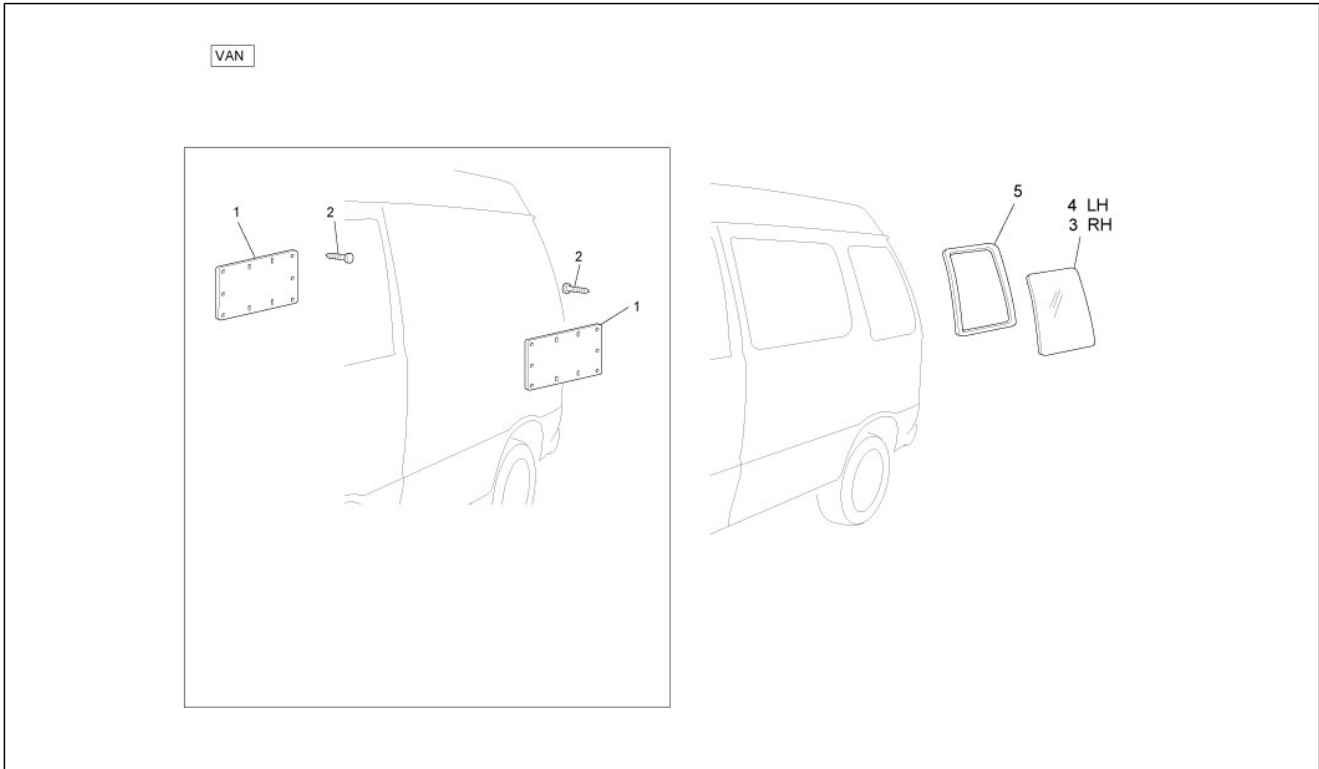
Pos.	Code	Beschreibung	Menge	Varianten
1	B0009415	Frontpaneel	1	
1	B0250915	Frontpaneel	1	
1	1E0012215	Frontpaneel	1	
2	D8723987Z02	Deckel	1	
3	D5574187Z01	Schutz	1	
4	D9004874004	Deckel	1	
5	5660835	Vordere verkleidung	1	
6	5382387Z01130	Schutz seitliche vordere Verkleidung	2	
7	5660845	Vordere verkleidung	1	
8	5382187Z01130	Schutz seitliche vordere Verkleidung	2	
9	D9004467076	Klammer	4	
10	9004159230000	Schraubbolzen	6	
11	613646	Windschutzscheibe	1	Technische Spezifikation: Bis Oktober 2010 hergestellte Versionen[UP DATE]
11	B007324	Windschutzscheibe	1	Technische Spezifikation: Ab November 2010 hergestellte Versionen[EVO]
12	5612187Z01000	Dichtung windschutzscheibe	1	
13	B000883	Mittlerer Film unter Windschutzscheibe LHD	1	
14	B000882	Film rechts	1	
15	B000881	Film links	1	
16	B000822	Bohrungsschutz	2	
17	B000823	Bohrungsschutz	1	
18	6159065	Hintere Trennwand	1	Technische Spezifikation: Alle Pick-up-Versionen[PICKUP]
19	613651	Türfenster hintertür	1	Technische Spezifikation: Alle Pick-up-Versionen[PICKUP] Bis Oktober 2010 hergestellte Versionen[UP DATE]
19	B007327	Heckscheibe grün	1	Technische Spezifikation: Alle Pick-up-Versionen[PICKUP] Ab November 2010 hergestellte Versionen[EVO]
20	6483187Z01000	Fensterdichtung hinten	1	Technische Spezifikation: Alle Pick-up-Versionen[PICKUP]

Einheit	Fahrgestell - Plastikformteil - Karosserien
Code	02.28
Beschreibung	Fensterheber vorne und hinten
Inspektion	1



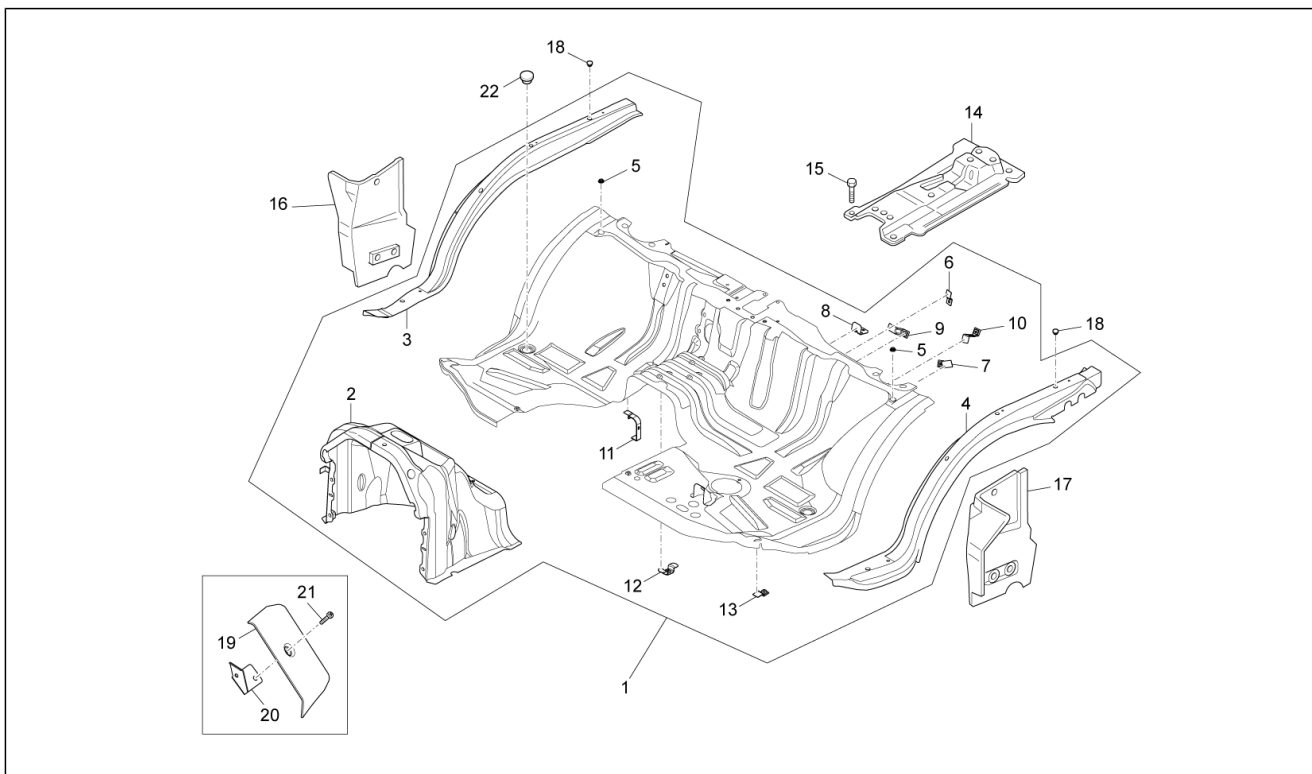
Pos.	Code	Beschreibung	Menge	Varianten
1	6871087Z01000	Türscharnier vorne	4	
2	9004119620000	Schraubbolzen	16	
3	6926087Z01000	Fensterheber	2	
4	6928587Z01000	Scheibe fensterheber	4	
5	55569R	Scheibenheber rechts	1	
6	55570R	Scheibenheber links	1	
7	9162140610000	Schraubbolzen	4	
8	9165140612000	Schraubbolzen	10	
9	661047	Scheibenheber rechts	1	
10	661048	Scheibenheber links	1	
11	9162140610000	Schraubbolzen	12	
12	098698	Deckel	2	
13	6920787Z01030	Fensterheber	2	
14	6928587Z01000	Scheibe fensterheber	2	
15	6983087501000	Scheibenheber	1	
16	6984087501000	Scheibenheber	1	
17	9162140610000	Schraubbolzen	8	

Einheit	Fahrgestell - Plastikformteil - Karosserien
Code	02.29
Beschreibung	Hintere Seitenfenster - Paneele
Inspektion	1



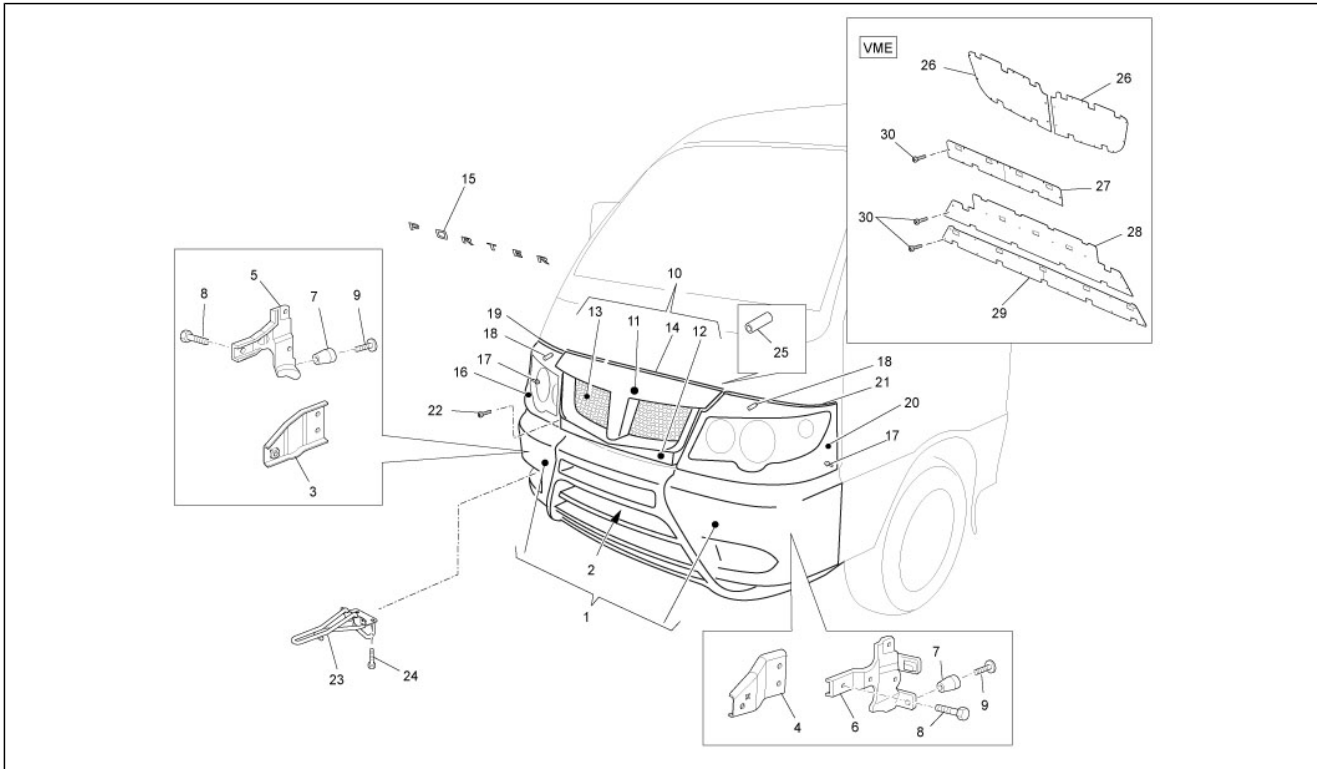
Pos.	Code	Beschreibung	Menge	Varianten
1	B004499	Innere verkleidung	2	
2	6777187Z01000	Schraube	20	
3	B007330	Fensterscheibe rechts	1	Technische Spezifikation: Ab November 2010 hergestellte Versionen[EVO] Rechts[RH]
3	6271187Z02000	Fensterscheibe rechts	1	Technische Spezifikation: Bis Oktober 2010 hergestellte Versionen[UP DATE] Rechts[RH]
4	B007331	Fensterscheibe links	1	Technische Spezifikation: Ab November 2010 hergestellte Versionen[EVO] Links[LH]
4	6271287Z02000	Fensterscheibe links	1	Technische Spezifikation: Bis Oktober 2010 hergestellte Versionen[UP DATE] Links[LH]
5	6274187Z01000	Dichtung seitenfenster	2	

Einheit	Fahrgestell - Plastikformteil - Karosserien
Code	02.35
Beschreibung	Vorderes Bodenpaneel
Inspektion	1



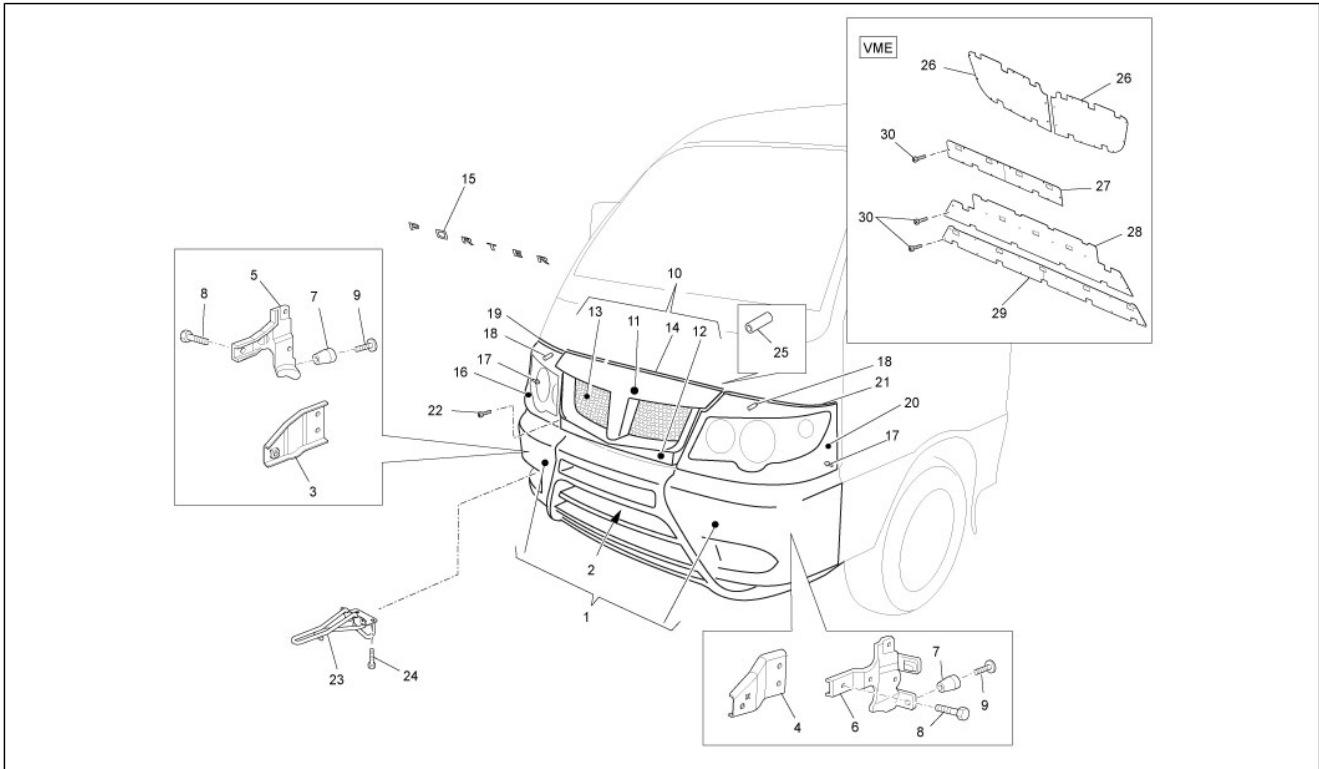
Pos.	Code	Beschreibung	Menge	Varianten
1	B0051975	Vorne boden	1	
2	B0073805	Kühlerraum	1	
3	5823187Z02000	Paneel seitlicher Boden rechts	1	
4	5823287Z02000	Seitlich linkes bodenelement	1	
5	5852387Z01000	Haken	2	
6	D4445787Z01	Leitungshalterung	1	
7	5375387Z01000	Rückhalter behälter scheibenwasch	1	
8	5837987Z01000	Befestigung heizungsrohr	1	
9	D5512787Z01	Tankfixierung	1	
10	5375287Z01000	Befestigung behälter waschanlage	1	
11	D9004463232	Schelle	1	
12	5375187Z01000	Winkel	1	
13	4738287Z01000	Halter	1	
14	5510387Z03000	Einstellplatte sitz	1	
15	D9166140612	Schraubbolzen	2	
16	5824187Z02000	Bodenblech rechte seite	1	
17	5824287Z02000	Bodenblech linke seite	1	
18	9004874011000	Deckel	8	
19	B004252	Fussrasten linke	1	
20	B004254	Bügel	1	
21	259830	Metrische Schraube M6x20	1	
22	9004871098000	Deckel D=25	2	

Einheit	Fahrgestell - Plastformteil - Karosserien
Code	02.36
Beschreibung	Verkleidungen vorne - Spritzschutz
Inspektion	1



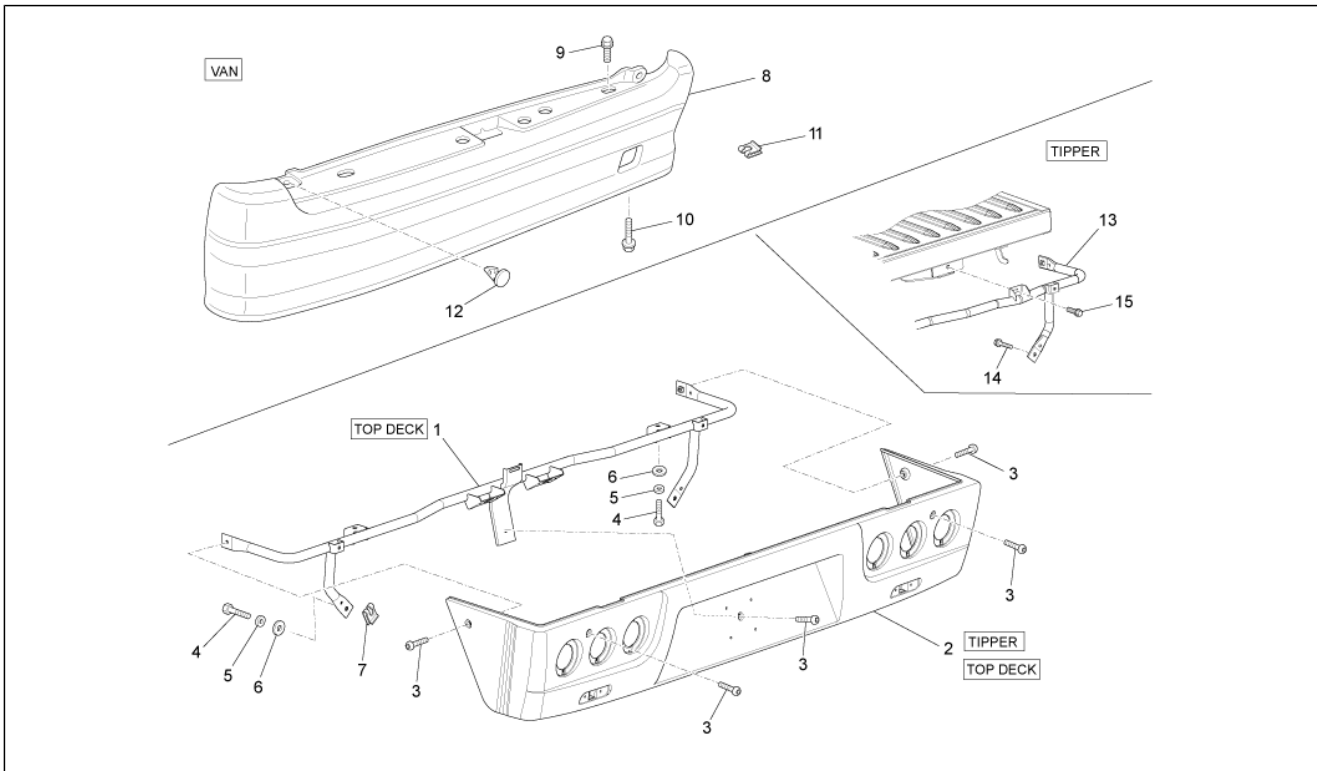
Pos.	Code	Beschreibung	Menge	Varianten
1	B000963	Stürzbügel vorn	1	
2	B004249	Stoßfängergitter vorne	1	
3	B000833	Rechtes bügel	1	
4	B000835	Linkes bügel	1	
5	5213387Z01000	Befestigung vordere rechte stoßstang	1	
6	5213487Z01000	Befestigung vorderer linker kotflügel	1	
7	9004468200000	Schelle	2	
8	9165140614000	Schraubbolzen	4	
9	9004159364000	Schraube	2	
10	B000965	Blende	1	
11	B000839	Blende oben	1	
12	B000966	Blende unten	1	
13	B004250	Gitter	1	
14	B000945	Schutz	1	
15	B004554	"Schild ""Porter"""	1	
16	B000831	R. Kranzgesims	1	
17	B000944	Kleine Feder	2	
18	566300	Klammer	2	
19	B000836	Rechter schutz	2	
20	B000832	L. Kranzgesims	1	
21	B000949	Linker schutz	2	
22	9356855012000	Schraube	4	
23	658987	Anhängerkupplung	1	
24	9165140820000	Schraubbolzen	3	
25	B000985	Röhrchen	2	
26	B005186	Verkleidung	2	
27	B005306	Obere Schutzabdeckung	1	
28	B005305	Mittlerer Schutz	1	

Einheit	Fahrgestell - Plastikformteil - Karosserien
Code	02.36
Beschreibung	Verkleidungen vorne - Spritzschutz
Inspektion	1



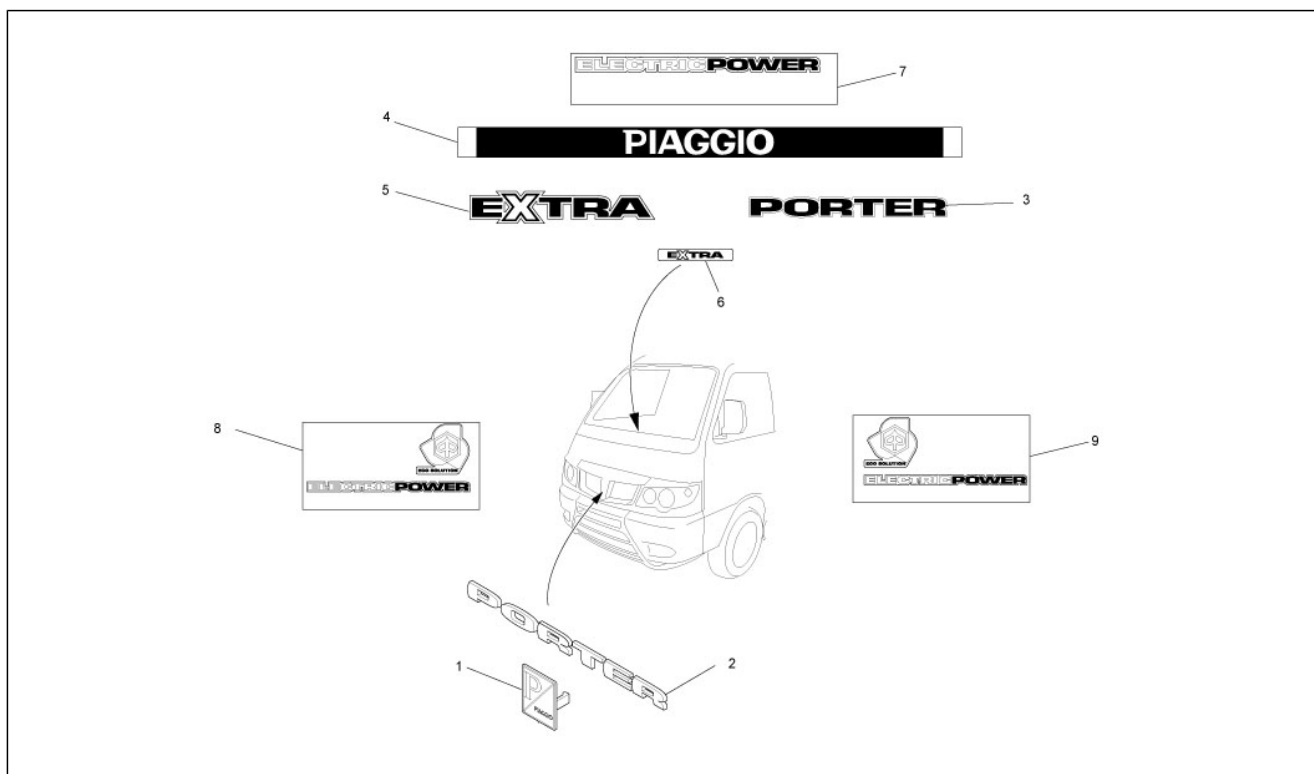
Pos.	Code	Beschreibung	Menge	Varianten
29	B005185	Untere Schutzabdeckung	1	
30	015727	Blehschraube 2,9x9,5	30	

Einheit	Fahrgestell - Plastikformteil - Karosserien
Code	02.37
Beschreibung	Hinterabdeckung - Kotflügelappen
Inspektion	1



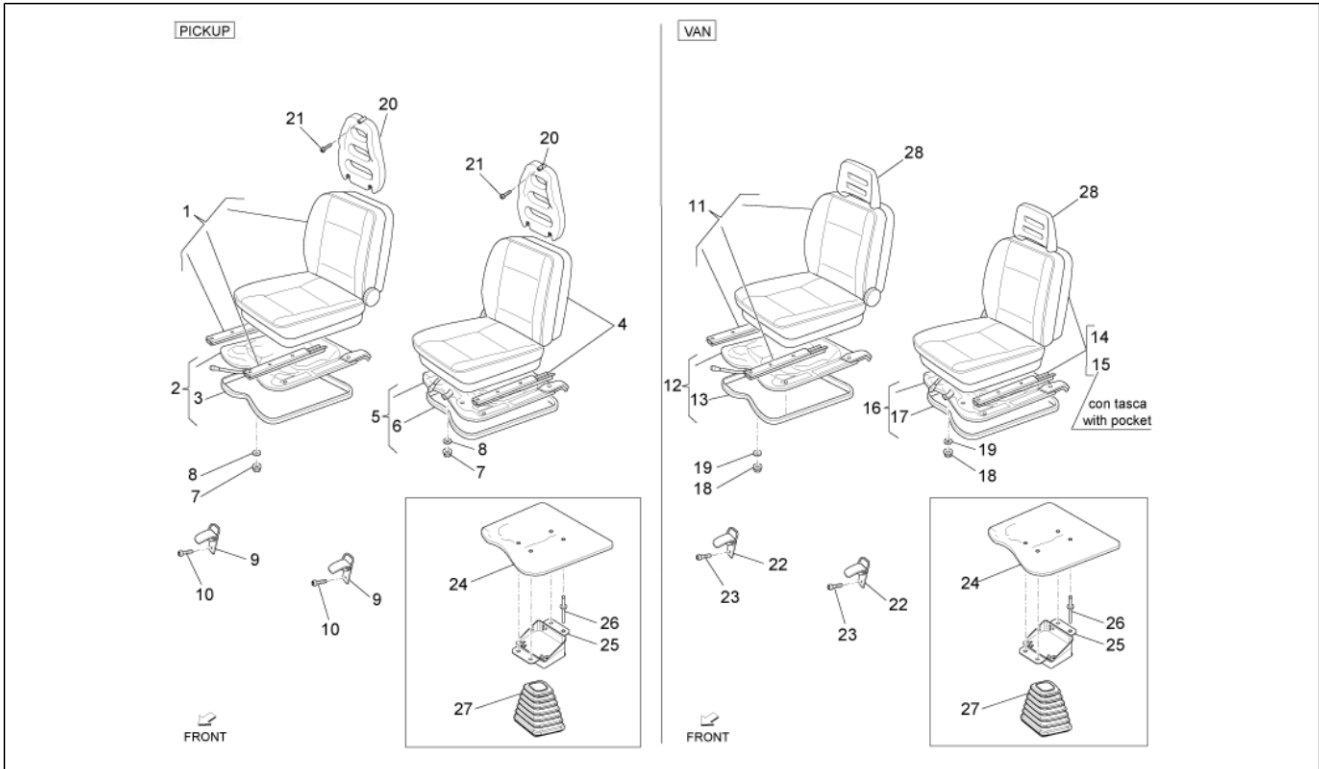
Pos.	Code	Beschreibung	Menge	Varianten
1	B004312	Stoßfängerträger	1	Technische Spezifikation: Version mit vergrößerter Ladefläche und Ladebordwänden aus Legierung[TOP DECK]
2	614833	Stosstange hinten	1	Technische Spezifikation: Version mit kippbarer Ladefläche[TIPPER] Version mit vergrößerter Ladefläche und Ladebordwänden aus Legierung[TOP DECK]
3	259830	Metrische Schraube M6x20	5	
4	031089	Sechskantschraube M6x18	4	
5	016406	Federring 6,4x11,8x1	4	
6	013777	Unterlegscheibe 6.4x13x1.5	4	
7	254485	Plättchen M6	2	
8	566754	Stosstange hinten	1	Technische Spezifikation: Metallkas ten[VAN]
9	264449	Schraubbolzen	3	
10	9004119537000	Schraubbolzen	3	
11	9004183050000	Mutter	1	
12	D9004468231	Klammer	2	
13	B004915	Stoßfängerträger	1	Technische Spezifikation: Version mit kippbarer Ladefläche[TIPPER]
14	D9166140616	Sechskantschraube	2	Technische Spezifikation: Version mit kippbarer Ladefläche[TIPPER]
15	D9165140616	Sechskantschraube	4	Technische Spezifikation: Version mit kippbarer Ladefläche[TIPPER]

Einheit	Fahrgestell - Plastikformteil - Karosserien
Code	02.38
Beschreibung	Plaketten - Verzierungen
Inspektion	1



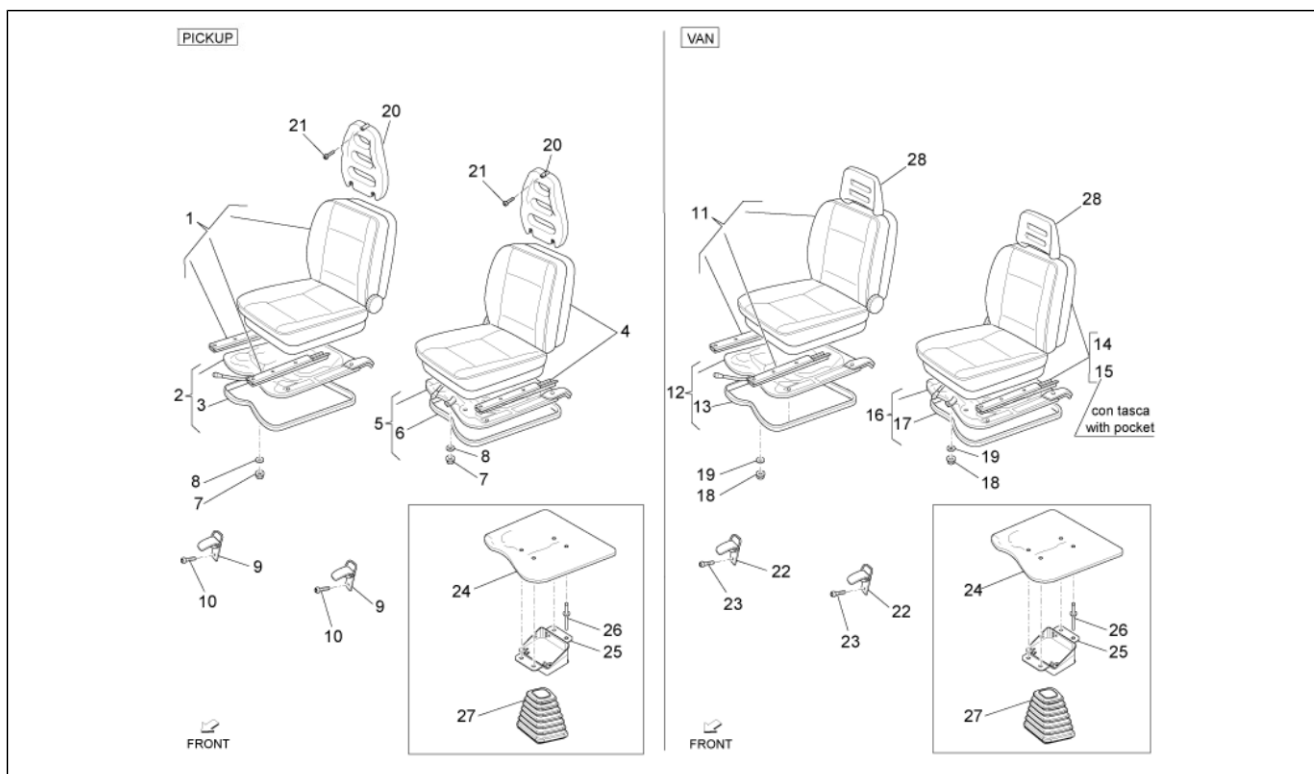
Pos.	Code	Beschreibung	Menge	Varianten
1	576464	Piaggio-Emblem	1	
2	B004554	"Schild ""Porter"""	1	
3	B004567	"Heckschild ""Porter"""	1	
4	B004681	"Heckschild ""Piaggio"""	1	
5	B004613	"Heckschild ""EXTRA"""	1	
6	B004620	"Internes Schild ""EXTRA"""	1	
7	B005312	Heckschild "Electric Power"	1	
8	B007287	***PLAKETTE ELETTRC- POWER	1	
8	B005182	Rechtes Schild "Electric Power"	1	
9	B007287	***PLAKETTE ELETTRC- POWER	1	
9	B005194	L.Schild "Electric Power"	1	

Einheit	Fahrgestell - Plastikformteil - Karosserien
Code	02.40
Beschreibung	Vordersitze
Inspektion	1



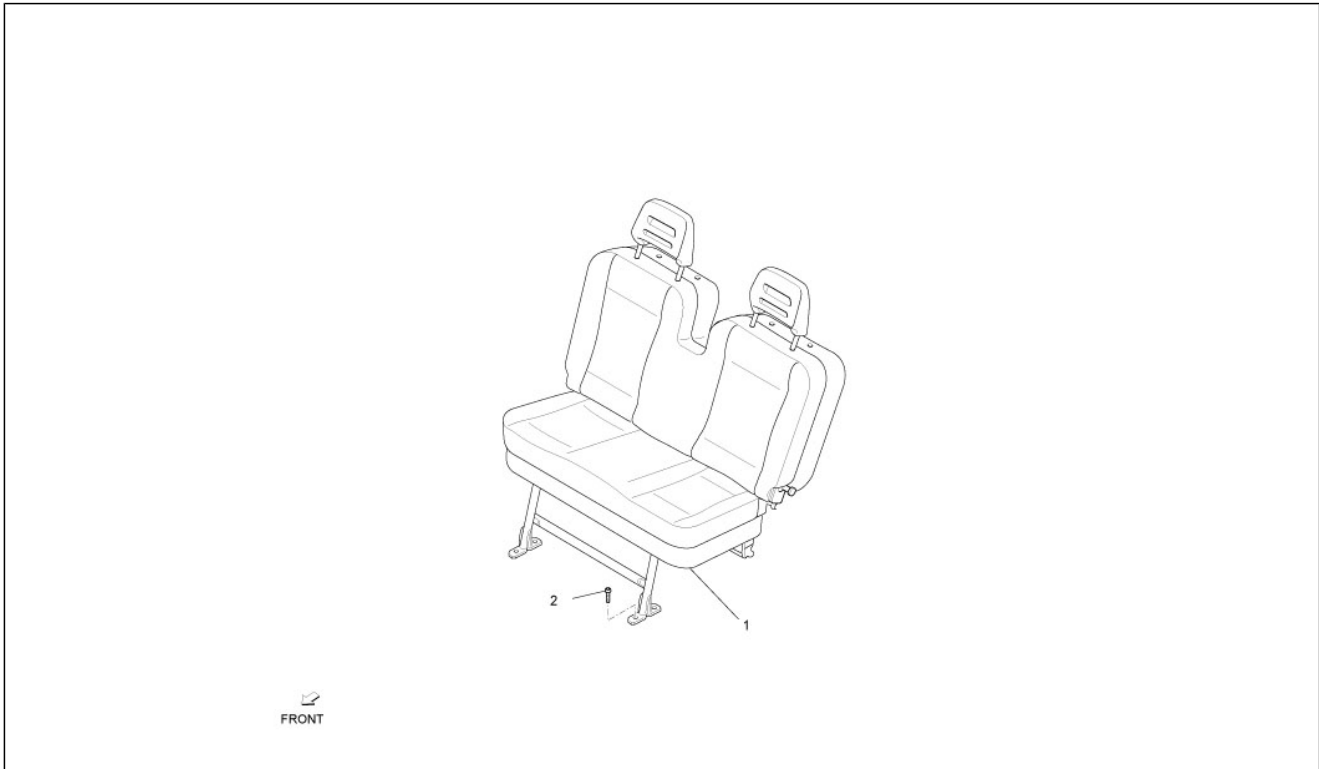
Pos.	Code	Beschreibung	Menge	Varianten
1	B004225	Rechter sitz komplett	1	Technische Spezifikation: Alle Pick-up-Versionen[PICKUP] Bis Oktober 2010 hergestellte Versionen[UP DATE]
1	B007667	Rechter sitz komplett	1	Technische Spezifikation: Alle Pick-up-Versionen[PICKUP] Ab November 2010 hergestellte Versionen[EVO]
2	CM038401	Sitzplatte rechts	1	Technische Spezifikation: Alle Pick-up-Versionen[PICKUP] Ab November 2010 hergestellte Versionen[EVO]
2	645973	Sitzplatte rechts	1	Technische Spezifikation: Alle Pick-up-Versionen[PICKUP] Bis Oktober 2010 hergestellte Versionen[UP DATE]
3	615932	Dichtung	1	
4	B007668	Kompletter Sitz links	1	Technische Spezifikation: Alle Pick-up-Versionen[PICKUP] Ab November 2010 hergestellte Versionen[EVO]
4	B004227	Kompletter Sitz links	1	Technische Spezifikation: Alle Pick-up-Versionen[PICKUP] Bis Oktober 2010 hergestellte Versionen[UP DATE]
5	645972	Sitzplatte links	1	Technische Spezifikation: Alle Pick-up-Versionen[PICKUP] Bis Oktober 2010 hergestellte Versionen[UP DATE]
5	CM038402	Sitzplatte links	1	Technische Spezifikation: Alle Pick-up-Versionen[PICKUP] Ab November 2010 hergestellte Versionen[EVO]
6	615932	Dichtung	1	
7	810688	Mutter	16	
8	016408	Sprengscheibe 13,75x8,15x4,5	8	
9	7137087Z01000	Kupplung	2	
10	9165140816000	Schraube	4	
11	B004233	Rechter sitz komplett	1	Technische Spezifikation: Metallkas ten[VAN] Bis Oktober 2010 hergestellte Versionen[UP DATE]
11	B007669	Rechter sitz komplett	1	Technische Spezifikation: Metallkas ten[VAN] Ab November 2010 hergestellte Versionen[EVO]
12	645976	Sitzplatte rechts	1	Technische Spezifikation: Metallkas ten[VAN] Bis Oktober 2010 hergestellte Versionen[UP DATE]
12	CM038403	Sitzplatte rechts	1	Technische Spezifikation: Metallkas ten[VAN] Ab November 2010 hergestellte Versionen[EVO]
13	615932	Dichtung	1	

Einheit	Fahrgestell - Plastikformteil - Karosserien
Code	02.40
Beschreibung	Vordersitze
Inspektion	1



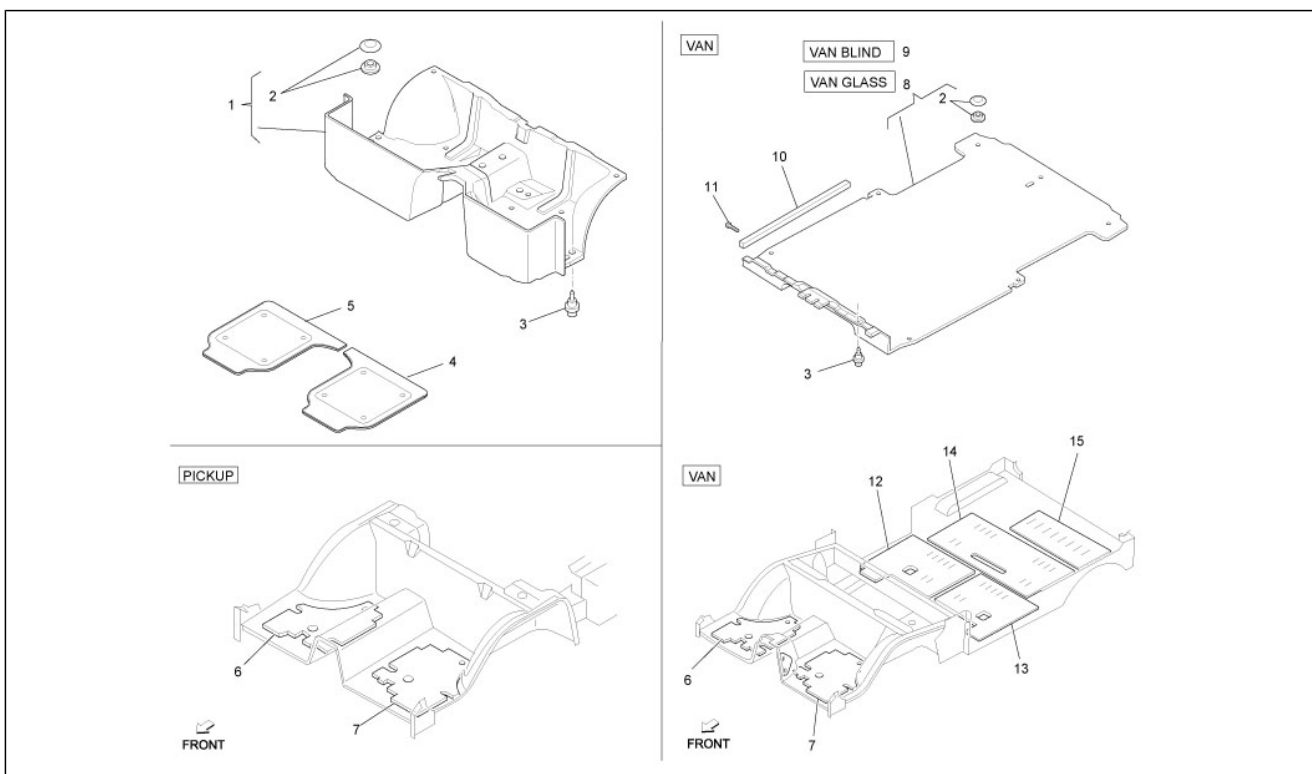
Pos.	Code	Beschreibung	Menge	Varianten
14	B004229	Kompletter Sitz links	1	Technische Spezifikation: Metallkas ten[VAN] Bis Oktober 2010 hergestellte Versionen[UP DATE]
14	B007670	Kompletter Sitz links	1	Technische Spezifikation: Metallkas ten[VAN] Ab November 2010 hergestellte Versionen[EVO]
15	CM281603	Kompletter Sitz links	1	
15	B007671	Kompletter Sitz links	1	Technische Spezifikation: Metallkas ten[VAN] Ab November 2010 hergestellte Versionen[EVO]
15	B004231	Kompletter Sitz links	1	Technische Spezifikation: Metallkas ten[VAN] Bis Oktober 2010 hergestellte Versionen[UP DATE]
16	CM038404	Sitzplatte links	1	Technische Spezifikation: Metallkas ten[VAN] Ab November 2010 hergestellte Versionen[EVO]
16	645975	Sitzplatte links	1	Technische Spezifikation: Metallkas ten[VAN] Bis Oktober 2010 hergestellte Versionen[UP DATE]
17	615932	Dichtung	1	
18	810688	Mutter	1	
19	016408	Sprengscheibe 13,75x8,15x4,5	16	
20	566864	Sitzkopfsutze	2	
21	9327056012000	Schraube	6	
22	7137087Z01000	Kupplung	2	
23	9165140816000	Schraube	4	
24	6124154	Protection	1	
25	612375	Bügel	1	
26	245736	Kunststoffniet	4	
27	5880887Z01030	Balg	1	
28	1E001286	KOPFSTÜTZE	2	

Einheit	Fahrgestell - Plastikformteil - Karosserien
Code	02.41
Beschreibung	Rücksitze
Inspektion	1



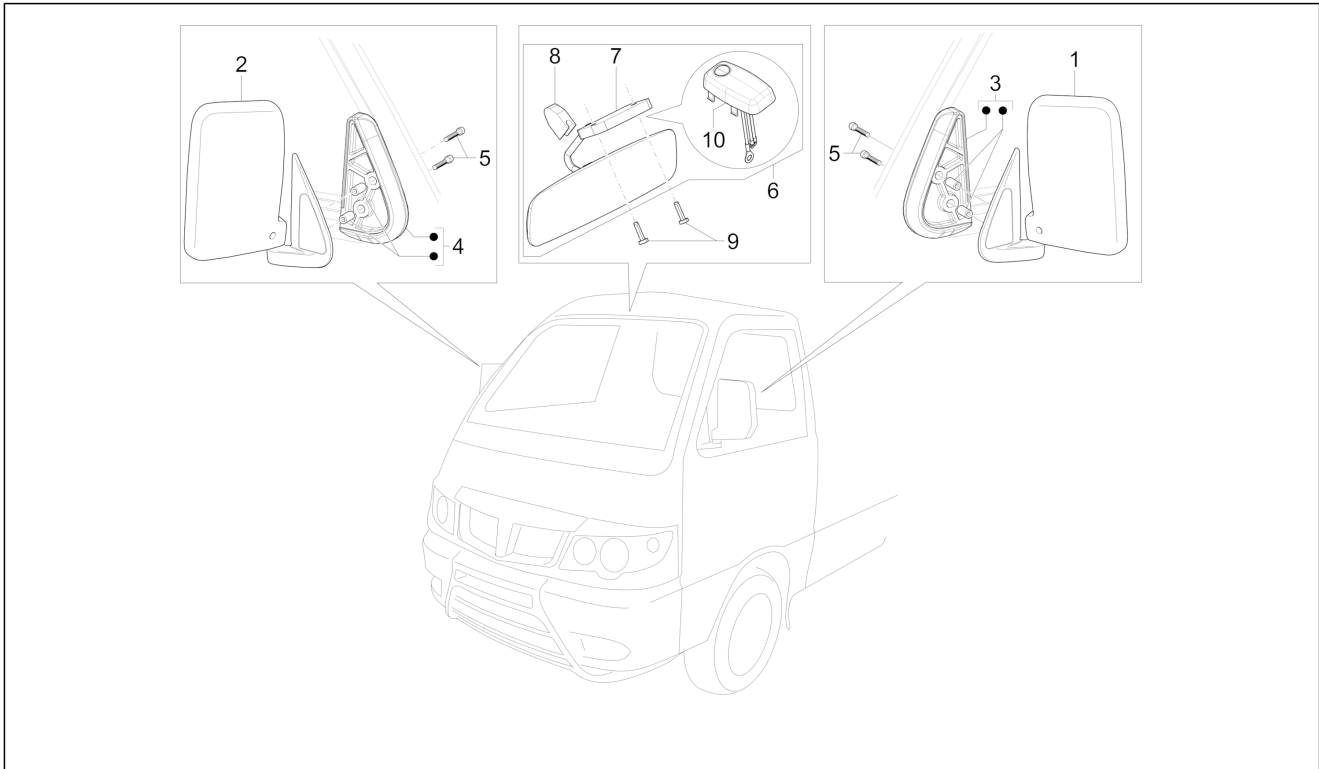
Pos.	Code	Beschreibung	Menge	Varianten
1	B004235	Rückbank 2. Reihe	1	Technische Spezifikation: Metallkas ten[VAN] Bis Oktober 2010 hergestellte Versionen[UP DATE]
1	B007672	Rückbank 2. Reihe	1	Technische Spezifikation: Metallkas ten[VAN] Ab November 2010 hergestellte Versionen[EVO]
2	D9165160820	Sechskantschraube	4	

Einheit	Fahrgestell - Plastikformteil - Karosserien
Code	02.42
Beschreibung	Innenverkleidungen
Inspektion	1



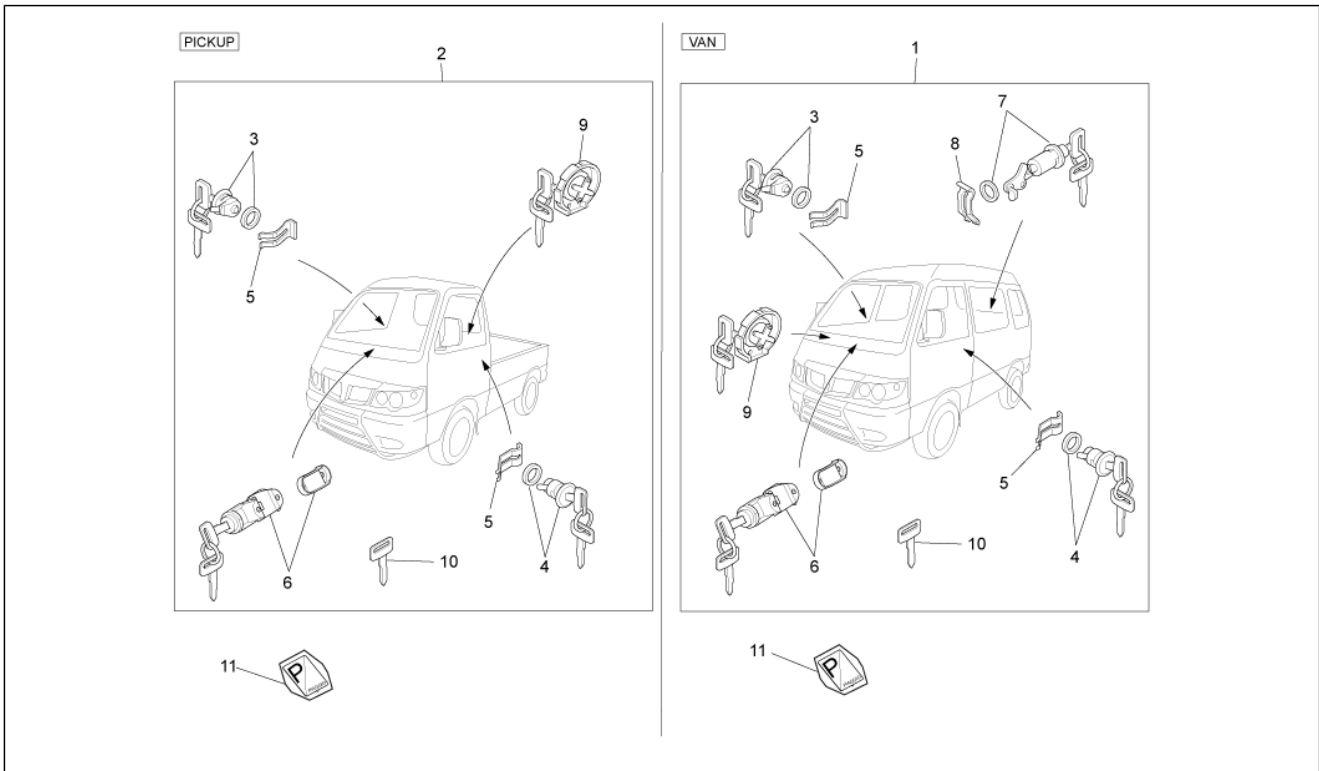
Pos.	Code	Beschreibung	Menge	Varianten
1	B005339	Teppich vorne komplett	1	
2	5855887Z01030	Befestigung	4	
3	9004530013000	Hakenbefestigung	3	
4	263961	Fußmatte links	1	
5	263962	Fußmatte rechts	1	
6	5862187Z02000	Schalldämpfend rechts	1	
7	5862287Z01000	Schalldämpfend links	1	
8	B004546	Hinterer teppich	1	
9	B004545	Hinterer teppich	1	
10	261137	Schutz	3	
11	261245	Schraube	15	
12	5864687Z02000	Schalldämpfung kabinenboden	1	
13	5864787Z02000	Schalldämpfung kabinenboden	1	
14	5864887Z01000	Schalldämpfung kabinenboden	1	
15	5864987Z01000	Schalldämpfung kabinenboden	1	

Einheit	Fahrgestell - Plastikformteil - Karosserien
Code	02.45
Beschreibung	Rückspiegel/n
Inspektion	1



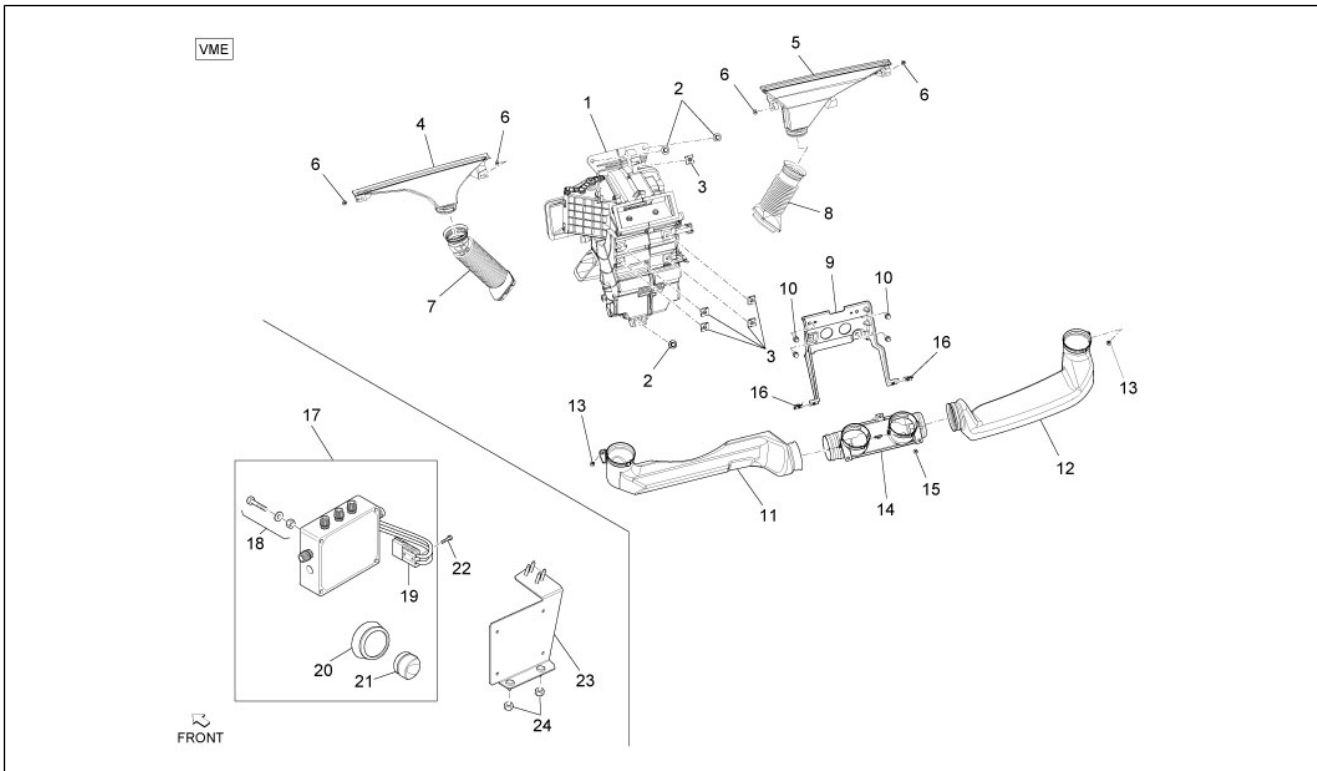
Pos.	Code	Beschreibung	Menge	Varianten
1	B000962	Rückspiegel rechts	1	
2	B000961	Rückspiegel links	1	
3	B000066	L. Distanzscheibe	1	
4	B000149	R. Distanzscheibe	1	
5	842041	Schraube	4	
6	B007413	Innenrückspiegel	1	
7	B007705	Spiegelgehäuse mit Glas	1	
8	B007703	Gummischeibe	1	
9	487990	Gewindeschraube	2	
10	B007908	Innenbeleuchtung	1	

Einheit	Fahrgestell - Plastikformteil - Karosserien
Code	02.46
Beschreibung	Schloßen
Inspektion	1



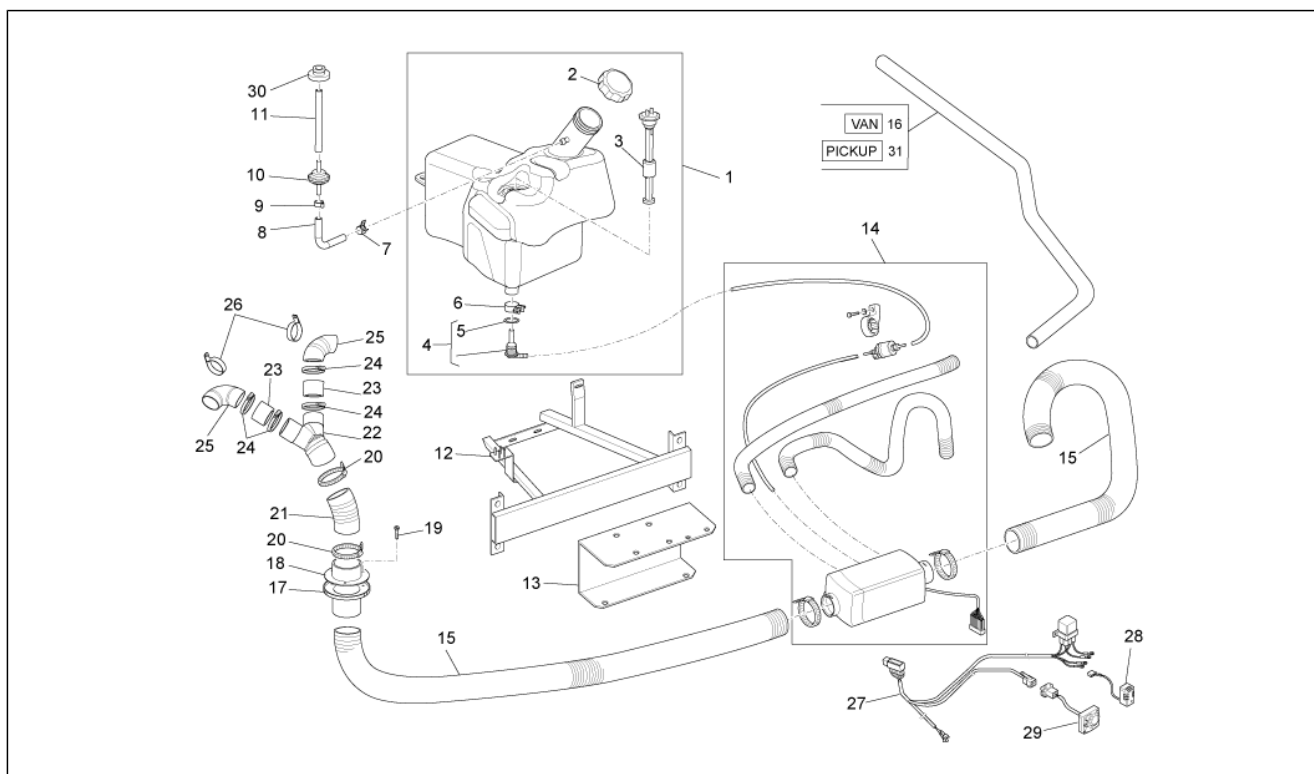
Pos.	Code	Beschreibung	Menge	Varianten
1	658994	Schloßsetzen	1	Technische Spezifikation: Metallkasten[VAN]
2	658995	Schloßsetzen	1	Technische Spezifikation: Alle Pick-up-Versionen[PICKUP]
3	613842	Schloss rechte Tür	1	
4	613843	Schloss linke Tür	1	
5	615094	Schelle	2	
6	B004111	Lenkerschloss mit Zündschalter	1	
7	658998	Schloss	1	
8	658949	Kleine Feder	1	
9	658999	Tankfüllschraube	1	
10	658997	Schlüsselrohling	2	
11	B004621	Schildchen	1	

Einheit	Fahrgestell - Plastikformteil - Karosserien
Code	02.58
Beschreibung	Heizungsanlage
Inspektion	1



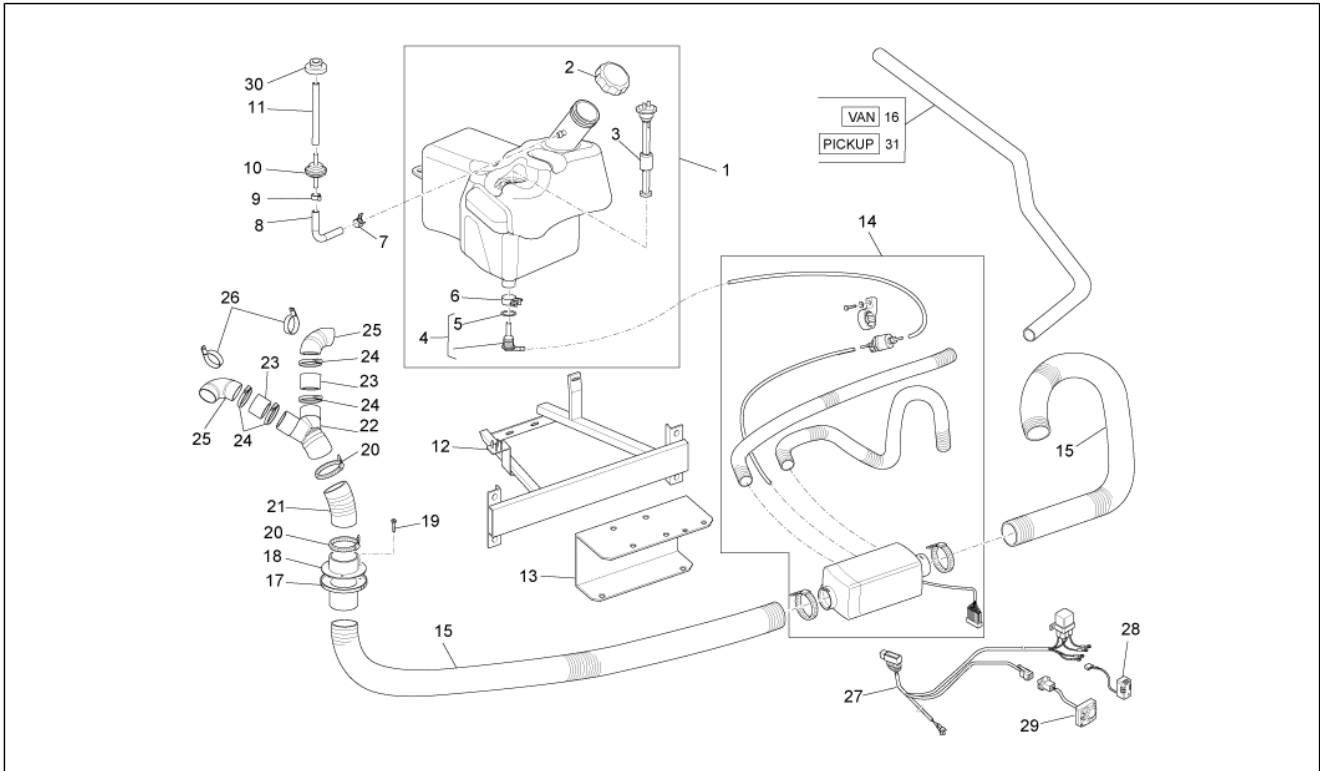
Pos.	Code	Beschreibung	Menge	Varianten
1	B007615	Heizer komplett	1	
1	B005199	Heizer komplett	1	
1	B023108	Heizer komplett	1	
2	9004119260000	Schraubbolzen	3	
3	9004179138000	Platte	4	
4	5509287Z02000	Luftdüse SX	1	
5	5509187Z02000	Luftdüse DX	1	
6	9356755014000	Schraube	3	
7	615100	Luftleitung links	1	
8	8723287Z02000	Luftleitung rechts	1	
9	612279	Halterung	1	
10	D9166140616	Sechskantschraube	16	
11	B000513	Luftleitung links	1	
12	614797	Luftleitung rechts	1	
13	9356755014000	Schraube	2	
14	614826	Luftdüse	1	
15	9356755014000	Schraube	5	
16	254485	Plättchen M6	2	
17	612037	Steuergerät	1	
18	612903	Set zur befestigung der steuerzentrale	1	
19	612907	Verbinder	1	
20	612904	Heizungssteuerung	1	
21	612905	Bedienungsknopf Heizung	1	
22	015730	Schraube	2	
23	612361	Bügel	1	
24	709052	Selbstsperr.mut Unt.	2	

Einheit	Fahrgestell - Plastformteil - Karosserien
Code	02.59
Beschreibung	Zusatzheizung (VME)
Inspektion	1



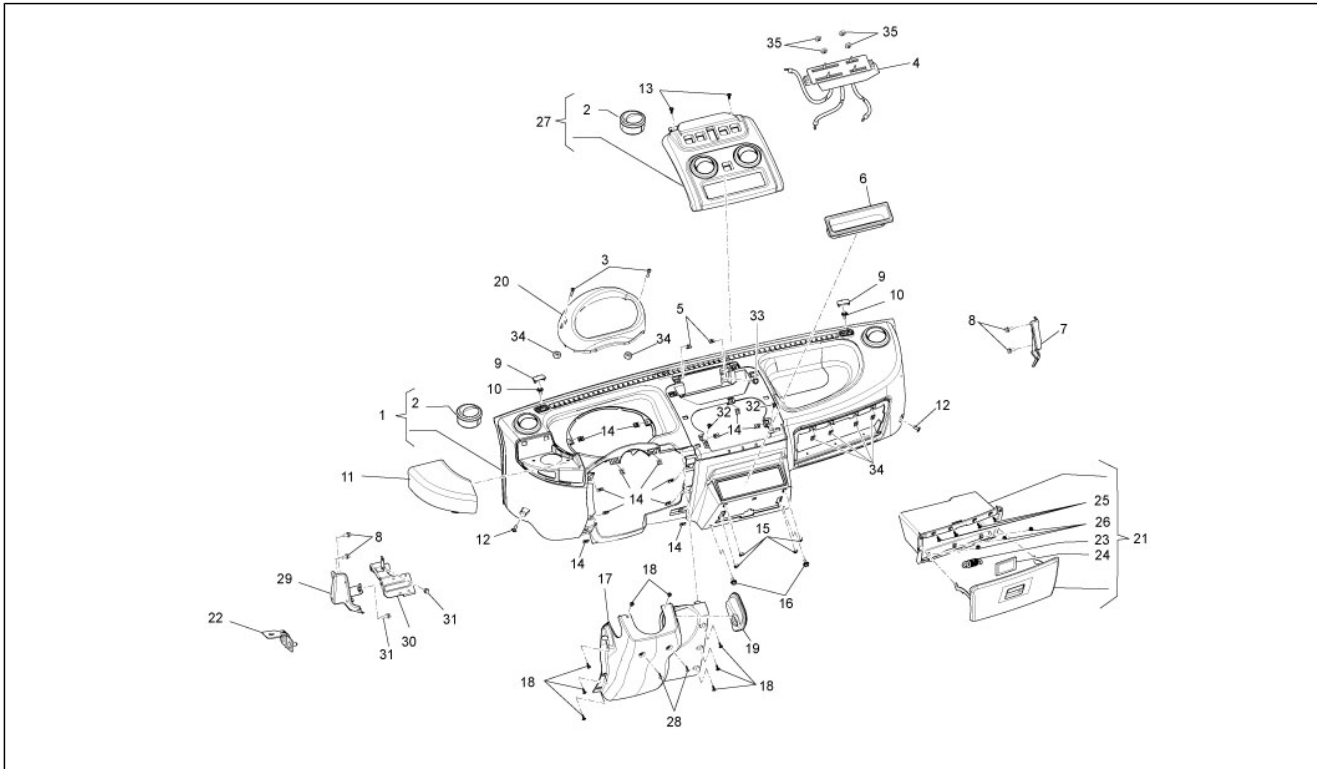
Pos.	Code	Beschreibung	Menge	Varianten
1	644635	Kraftstofftank	1	
2	644636	Tankverschluß	1	
3	577094	Benzinanzeiger	1	
4	197572	Anschlussstück komplett	1	
5	196868	Dichtung	1	
6	577557	Schelle	1	
7	9613241100000	Schelle	1	
8	264211	Leitung	1	
9	264545	Schelle	1	
10	264209	Ventil	1	
11	264210	Leitung	1	
12	644631	Rahmen	1	
13	644630	Halterung	1	
14	614340	Heizungsanlage	1	
15	614347	Luftleitung	1	
16	644634	Auspuffrohr	1	Technische Spezifikation:Metallkas ten[VAN]
17	B005322	Anschluss	1	
18	B005315	Flansch	1	
19	658873	Blechsraube 3,5x13	3	
20	293404	Schelle	2	
21	B005324	Leitung D 60	1	
22	B005314	Y-förmiger Anschluß	1	
23	B005323	Leitung D 50	1	
24	614188	Schlauchschelle	4	
25	B005316	Warmluftleitung	2	
26	614386	Bundring	1	
27	645583	Kabeleinheit	1	
28	614349	Temperaturfühler	1	

Einheit	Fahrgestell - Plastikformteil - Karosserien
Code	02.59
Beschreibung	Zusatzheizung (VME)
Inspektion	1



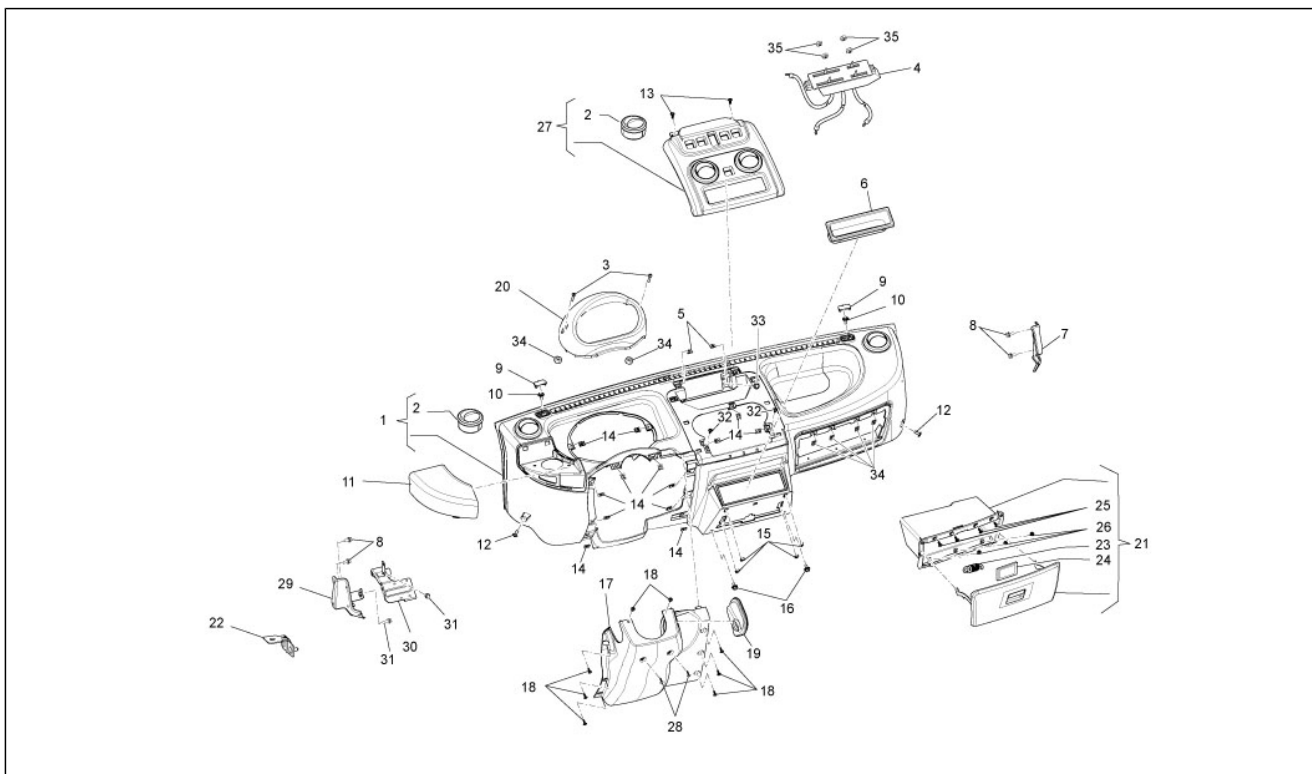
Pos.	Code	Beschreibung	Menge	Varianten
29	614372	Heizungssteuerung	1	
30	D9004480595	Puffer	1	
31	644634	Auspuffrohr	1	Technische Spezifikation: Alle Pick-up-Versionen[PICKUP]

Einheit	Lenker/Lenkung
Code	03.02
Beschreibung	Cockpitinstrumente - Cruscotto
Inspektion	1



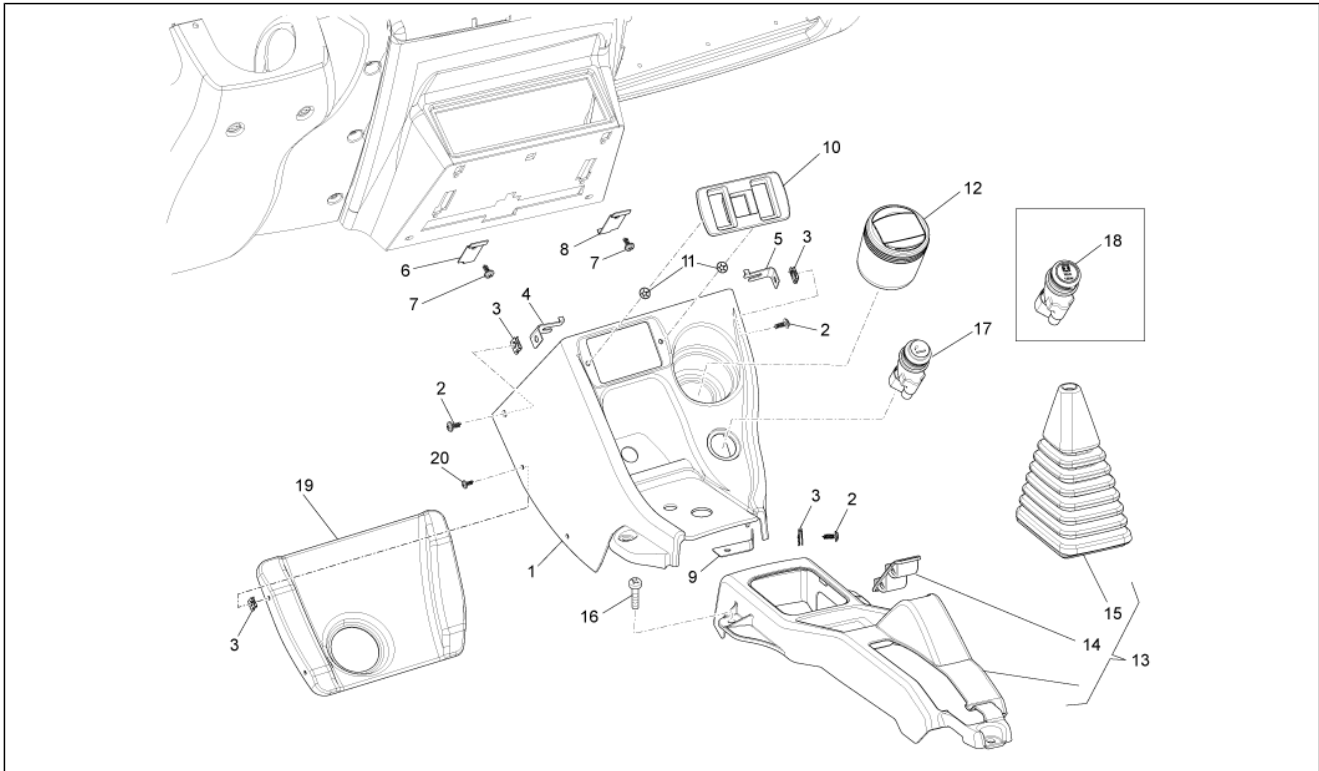
Pos.	Code	Beschreibung	Menge	Varianten
1	B005911	Armaturenbrett komplett (Electric)	1	
1	B005181	Armaturenbrett komplett (Electric)	1	
2	613323	Luftdüse	2	
3	614772	Schraube	2	
4	B000980	Heizungsbedienung	1	
5	9004183025000	Mutter	3	
6	613276	Handschuhfach	1	
7	613858	Halter rechts	1	
8	D9166140616	Sechskantschraube	8	
9	613813	Deckel	2	
10	9163140616000	Schraubbolzen	2	
11	614794	Deckel	1	
12	272836	Schraube M6x16	2	
13	9356755014000	Schraube	2	
14	9004183025000	Mutter	18	
15	CM017403	Plättchen	4	
16	9004119537000	Schraubbolzen	2	
17	B005909	Lenksäulenverkleidung	1	
17	B000928	Lenksäulenverkleidung	1	
18	9356755014000	Schraube	7	
19	B004112	Verkleidung Lenkradschloss	1	
20	1D001779	Instrumenteneinheit komplett	1	Technische Spezifikation: Ab November 2010 hergestellte Versionen[EVO]
20	B004805	Instrumenteneinheit komplett	1	Technische Spezifikation: Bis Oktober 2010 hergestellte Versionen[UP DATE]
21	B005363	Fach komplett	1	Technische Spezifikation: Ab November 2010 hergestellte Versionen[EVO]
21	B000952	Fach komplett	1	Technische Spezifikation: Bis Oktober 2010 hergestellte Versionen[UP DATE]

Einheit	Lenker/Lenkung
Code	03.02
Beschreibung	Cockpitinstrumente - Cruscotto
Inspektion	1



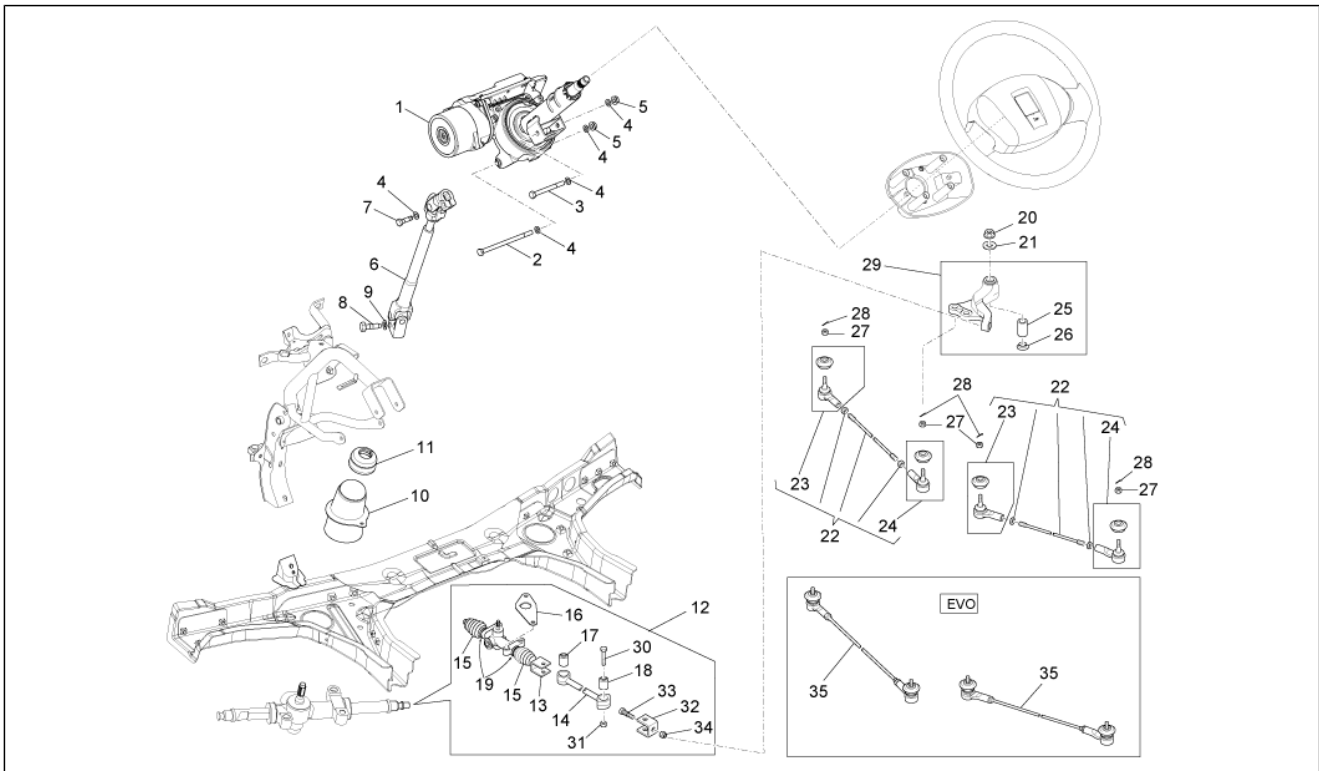
Pos.	Code	Beschreibung	Menge	Varianten
22	B005620	Platte f. Sicherungen	1	
23	644300	Haken klappe	1	
24	5552587Z01000	Feder	1	
25	B000973	Gummi	2	
26	9354054012000	Schraube	3	
27	B004258	Instrumententafel komplett	1	
28	015859	Schraube 3,5x16	2	
29	B000990	Halter links	1	
30	B005119	Halterbügel	1	
31	D9165140620	Flanschschraube	2	
32	9356755014000	Schraube	2	
33	9165140620000	Schraubbolzen	2	
34	9004183025000	Mutter	6	
35	613678	Einstellknopf heizung	4	

Einheit	Lenker/Lenkung
Code	03.05
Beschreibung	Mittlerer Tunnel
Inspektion	1



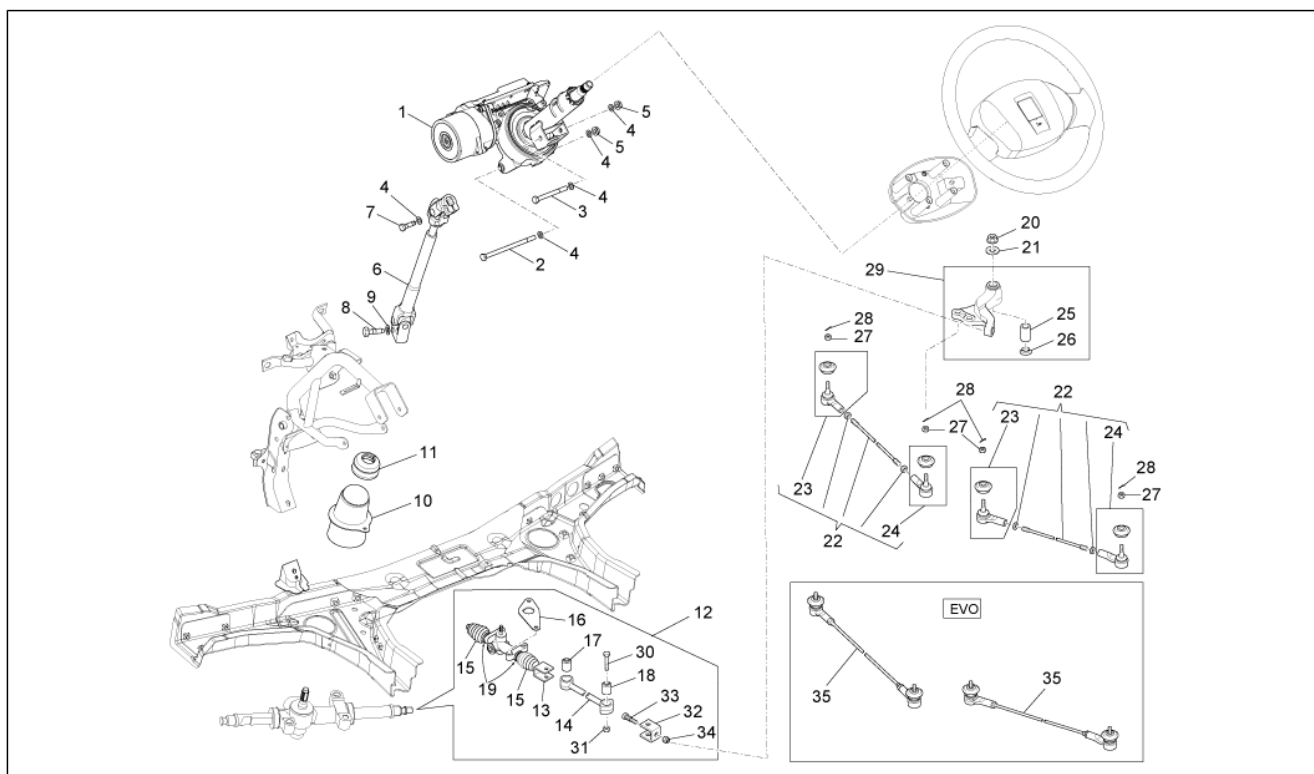
Pos.	Code	Beschreibung	Menge	Varianten
1	B023017	Tunnel	1	Technische Spezifikation: Ab November 2010 hergestellte Versionen[EVO]
1	B005183	Tunnel	1	Technische Spezifikation: Bis Oktober 2010 hergestellte Versionen[UP DATE]
2	9356755014000	Schraube	3	
3	9004183025000	Mutter	7	
4	B004459	L.Bügel unten	1	
5	B004317	R.Bügel unten	1	
6	B004315	Linkes halterbügel	1	
7	015859	Schraube 3,5x16	2	
8	B004316	Rechter halterbügel	1	
9	B004318	Befestigungsbügel Tunnel-Konsole	1	
10	B004325	Schalterträger	1	
11	181351	Plättchen	2	
12	B004319	Aschenbecher	1	
13	615093	Konsole	1	
14	5882587Z01030	Tasche	1	
15	615430	Staubschutz schaltknüppel	1	
16	296170	Schraube M6x14	3	
17	565429	Zigarettenanzünder	1	
18	B007157	Steckdose	1	
19	B007918	Schutz unten Tunnel	1	Technische Spezifikation: Ab November 2010 hergestellte Versionen[EVO]
20	259349	Schraube M4,2x13	4	Technische Spezifikation: Ab November 2010 hergestellte Versionen[EVO]

Einheit	Lenker/Lenkung
Code	03.07
Beschreibung	Lenkradartikulation
Inspektion	1



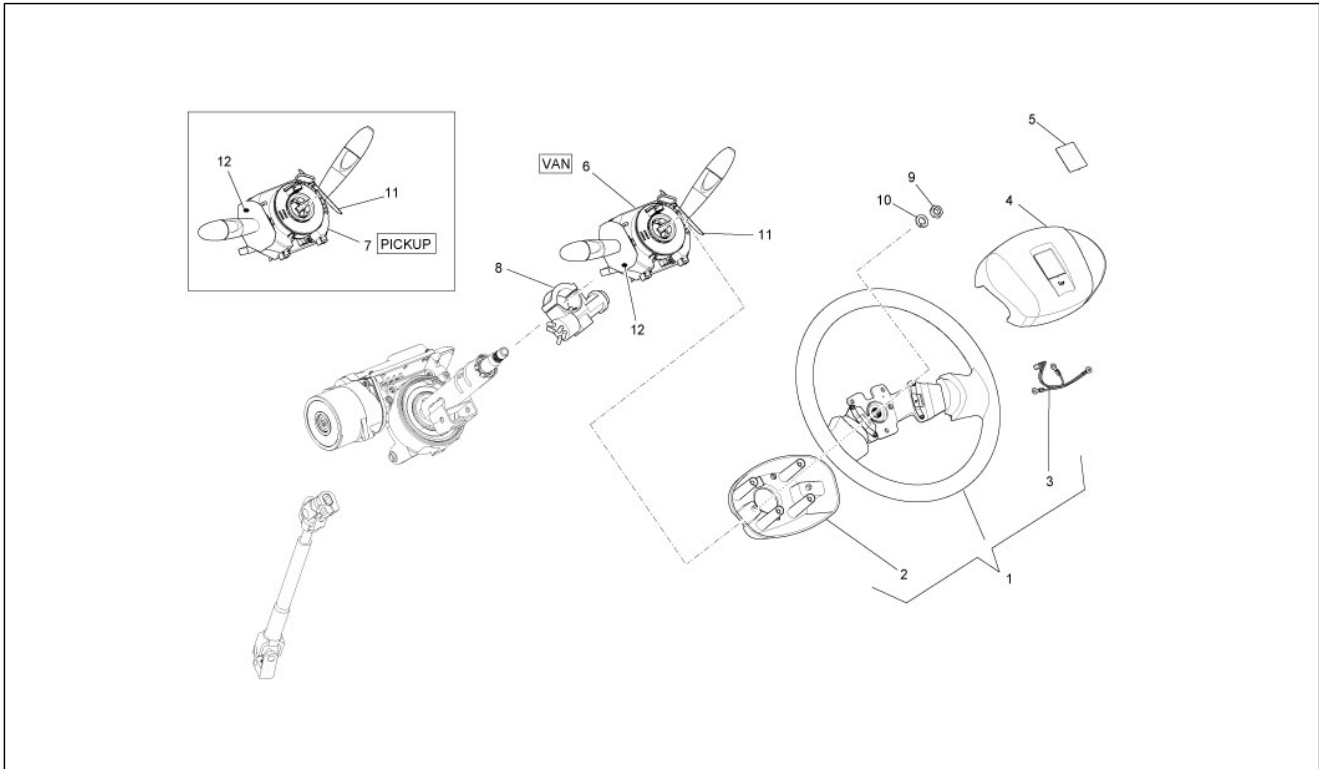
Pos.	Code	Beschreibung	Menge	Varianten
1	B005915	Lenksäule mit EPS (contact less)	1	
1	B000518	Lenksäule mit EPS	1	
2	B000508	Sechskantschraube	1	
3	030082	Schraube	1	
4	003058	Flachscheibe 15x8,4x1,5	5	
5	015341	Geflanschte Mutter	2	
6	B000498	Lenkspindel	1	
7	B000504	Spezialschraube M8x30	1	
8	B000505	Spezialschraube	1	
9	006173	Unterlegscheibe	1	
10	B000466	Haube	1	
11	B000467	Ring	1	
12	B000461	Lenkgehäuse komplett	1	Technische Spezifikation: Bis Oktober 2010 hergestellte Versionen[UP DATE]
12	B004148	Lenkgehäuse komplett	1	Technische Spezifikation: Ab November 2010 hergestellte Versionen[EVO]
13	B004827	Bügel	1	
14	B004678	Gelenk	1	
15	B004820	Haube	2	
16	B004694	Stabschutz	1	
17	B004679	Buchse	1	
18	B004680	Buchse	1	
19	B004821	Sprengring	2	
20	9004178043000	Mutter	1	
21	9004201638000	Unterlegscheibe	1	
22	4546087Z02000	Lenkgestänge	2	Technische Spezifikation: Bis Oktober 2010 hergestellte Versionen[UP DATE]
23	4504687Z02000	Stangenknopf links	1	Technische Spezifikation: Bis Oktober 2010 hergestellte Versionen[UP DATE]

Einheit	Lenker/Lenkung
Code	03.07
Beschreibung	Lenkradartikulation
Inspektion	1



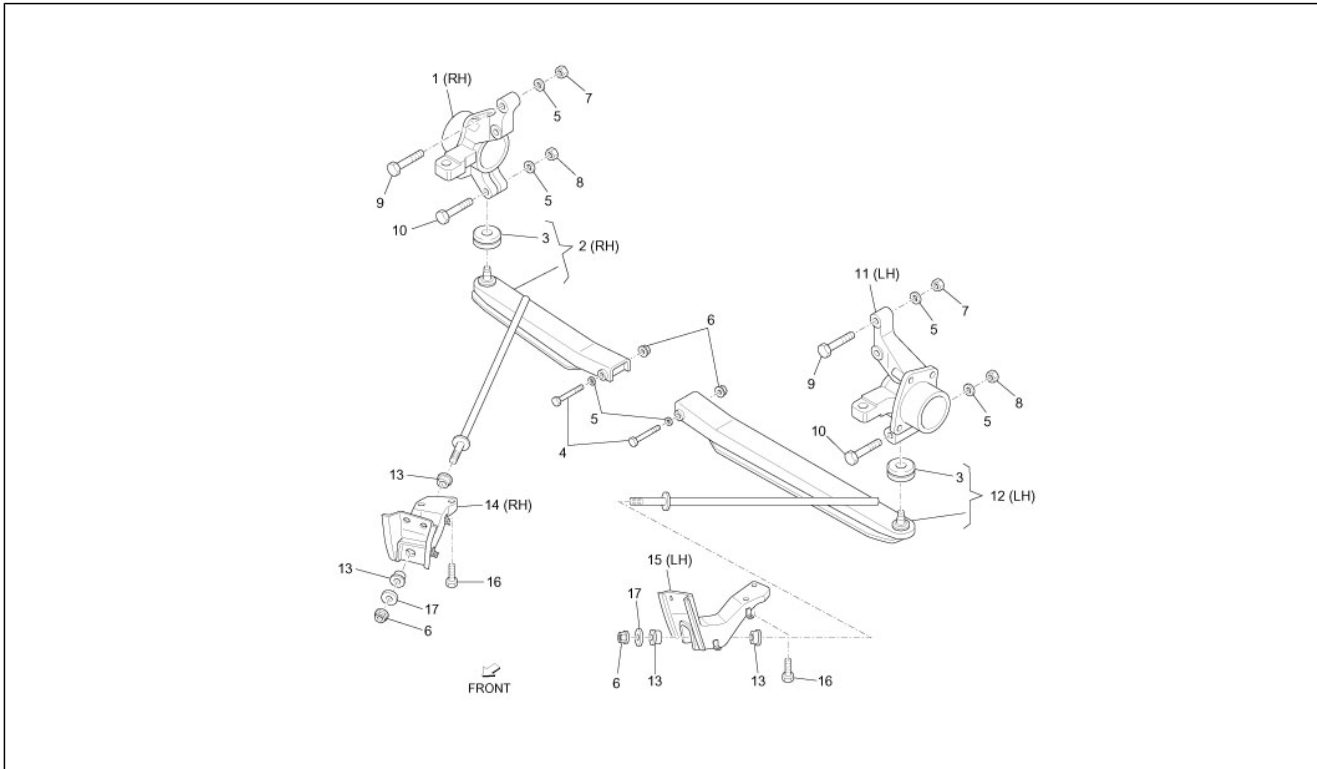
Pos.	Code	Beschreibung	Menge	Varianten
24	4504787Z02000	Stangenknopf rechts	1	Technische Spezifikation: Bis Oktober 2010 hergestellte Versionen[UP DATE]
25	9004389104000	Bundring	1	
26	9004210027000	Unterlegscheibe	1	
27	9004171003000	Mutter	4	
28	261336	Splint	4	
29	262480	Lenkarm	1	
30	B004823	Sechskantschraube	2	
31	B004824	Mutter, selbstsichernd	2	
32	B004822	Bügel	1	
33	B004826	Spezialschraube	1	
34	B004825	Mutter, selbstsichernd	1	
35	652234	Achsschenkel	2	Technische Spezifikation: Ab November 2010 hergestellte Versionen[EVO]

Einheit	Lenker/Lenkung
Code	03.09
Beschreibung	Lenkrad
Inspektion	1



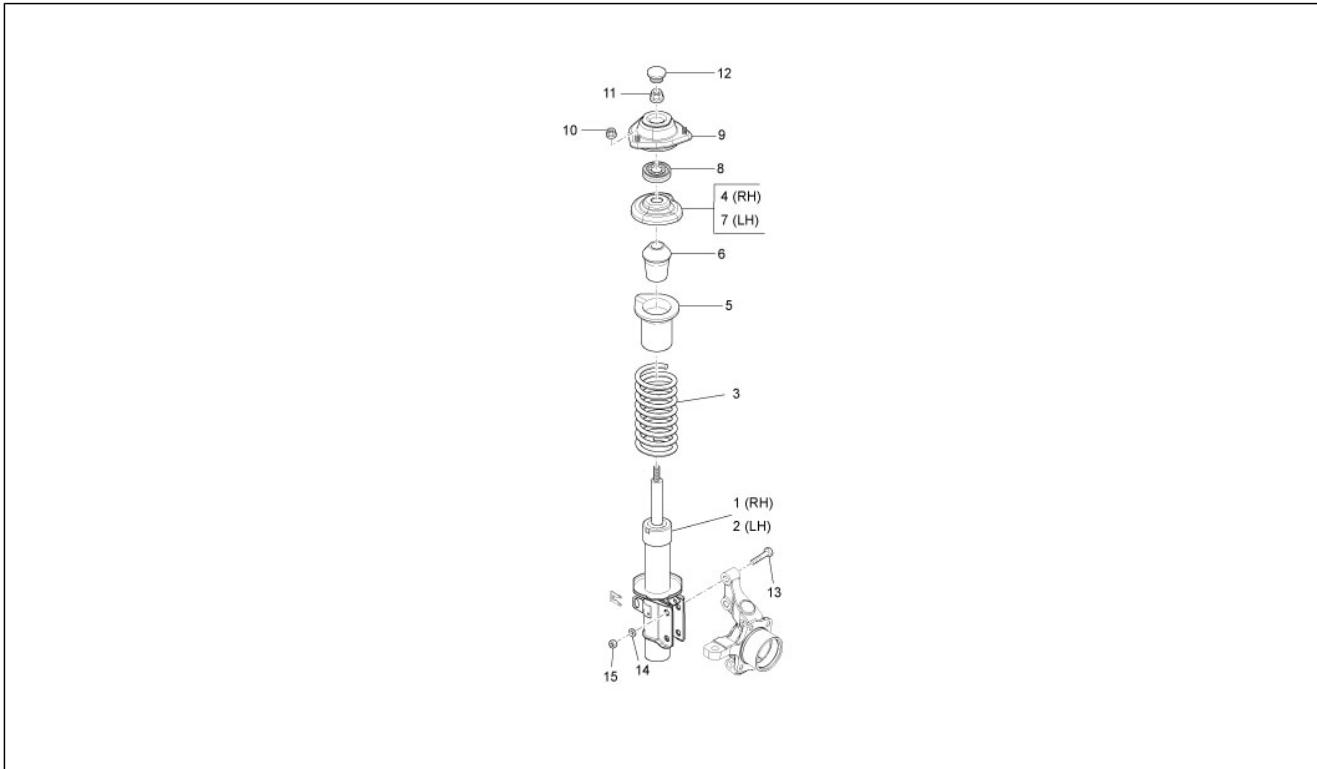
Pos.	Code	Beschreibung	Menge	Varianten
1	B000932	Lenkrad	1	
2	B000933	Schutz unten	1	
3	B000934	Kabel	1	
4	B000935	Abdeckung Hupe	1	
5	B000516	Piaggio plakette	1	
6	B004276	Lichtschalter	1	Technische Spezifikation: Metallkas ten[VAN]
7	B004275	Lichtschalter	1	Technische Spezifikation: Alle Pick-up-Versionen[PICKUP]
8	B004111	Lenkerschloss mit Zündschalter	1	
9	O21216	Mutter	1	
10	B000497	Federring	1	
11	B004123	Staubschutzring rechts	1	
12	B004124	Staubschutzring links	1	

Einheit	Radaufhängungen
Code	04.01
Beschreibung	Schwingarm
Inspektion	1



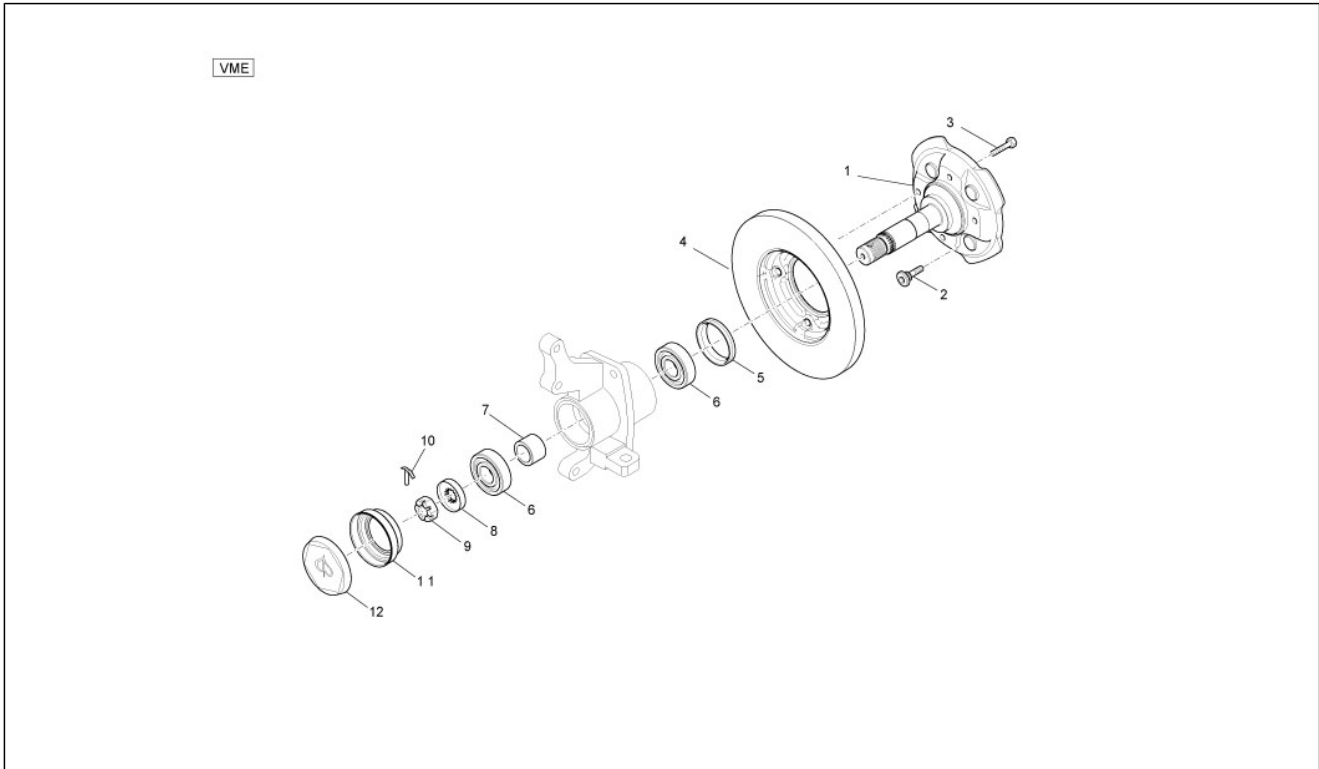
Pos.	Code	Beschreibung	Menge	Varianten
1	4321187Z01000	Rechter knopf lenkgelenk	1	
2	4806887512000	Arm rechte aufhängung	1	
3	4334587507000	Staubschutz	2	
4	9004101605000	Bolzen	2	
5	D9451201200	Flachscheibe	4	
6	264878	Geflanschte Mutter M12x1,25	2	
7	D9411551200	Mutter	4	
8	D9411571200	Mutter	2	
9	9117171255000	Schraubbolzen M12x55	4	
10	D9004101583	Schraubbolzen	2	
11	4321287Z01000	Linker knopf lankgelenk	1	
12	4806987512000	Arm linke aufhängung	1	
13	4867487Z01000	Puffer	4	
14	4807387Z01000	Befestigung rechter holm	1	
15	4807487Z02000	Befestigung linker holm	1	
16	D9111571030	Sechskantschraube	8	
17	D9004201542	Unterlegscheibe	2	

Einheit	Radaufhängungen
Code	04.07
Beschreibung	Vordere Radaufhängung - Stoßdämpfer
Inspektion	1



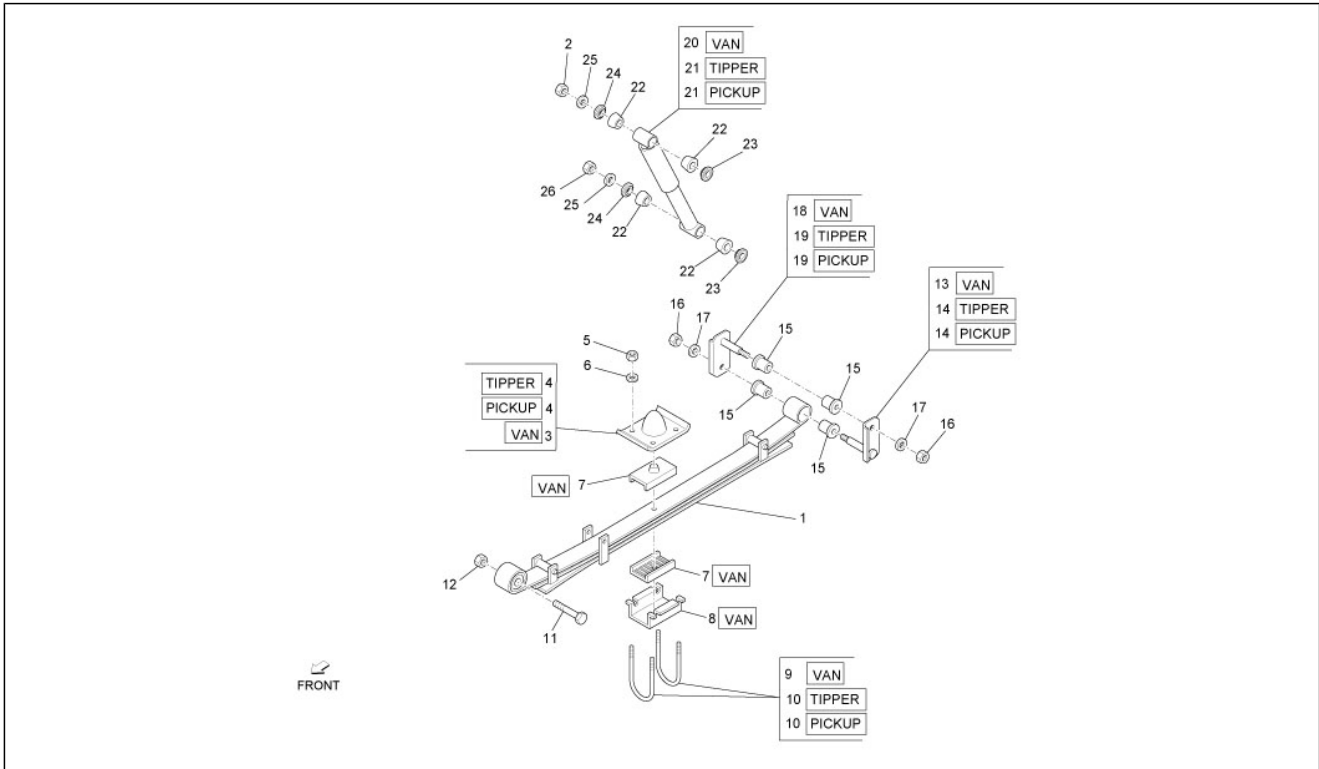
Pos.	Code	Beschreibung	Menge	Varianten
1	B004343	Stossdämpfer vorderer rechts	1	
2	B004344	Stossdämpfer vorderer links	1	
3	263597	Stoßdämpferfeder	1	
4	4847087Z01000	Oberer sitz	1	
5	4855987Z01000	Staubschutz stoßdämpfer	1	
6	4833187507000	Puffer vordere feder	1	
7	4847087Z02000	Oberer sitz	2	
8	9004386101000	Stoßdämpferbuchse vorne	2	
9	B004342	Elastische Halterung	2	
10	9004179075000	Mutter	6	
11	264878	Geflanschte Mutter M12x1,25	2	
12	4868487502000	Staubschutz	2	
13	9117171255000	Schraubbolzen M12x55	4	
14	D9451201200	Flachscheibe	4	
15	D9411551200	Mutter	4	

Einheit	Radaufhängungen
Code	04.08
Beschreibung	Vorderradnabe
Inspektion	1



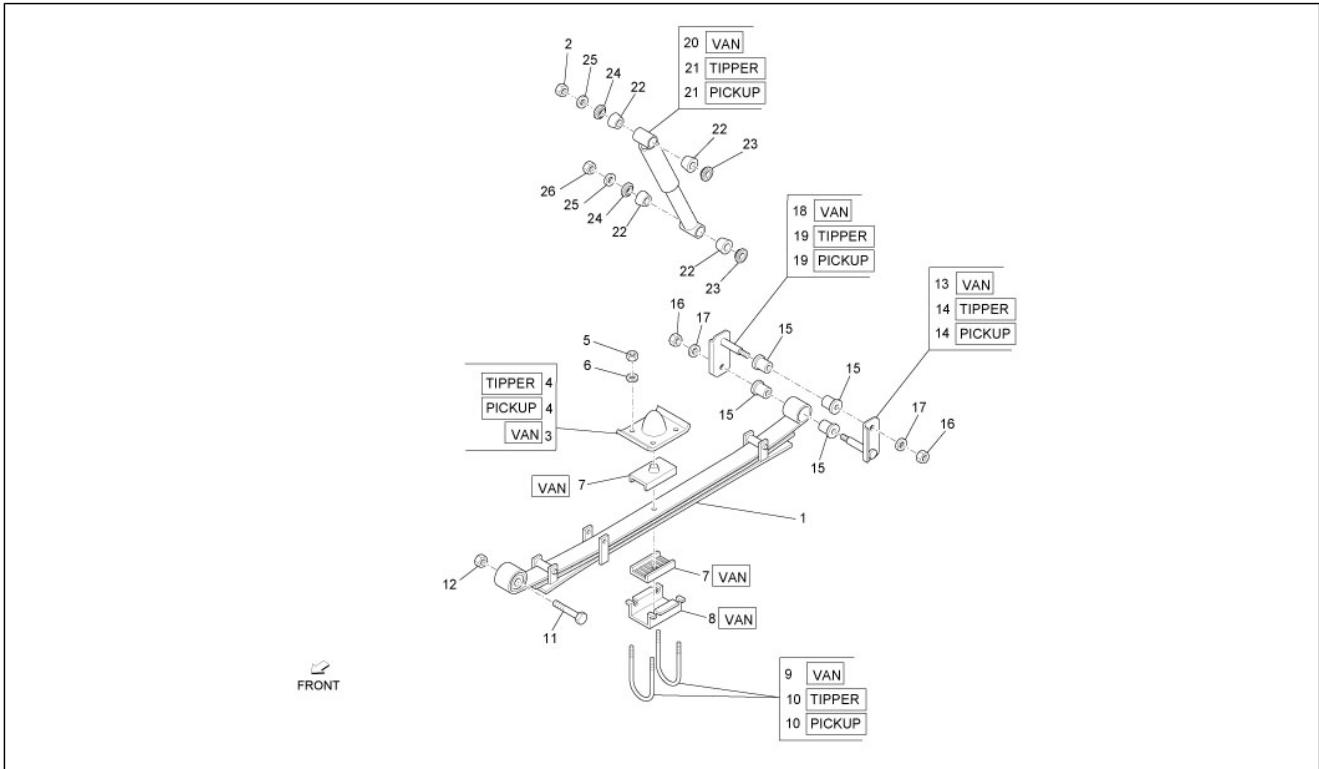
Pos.	Code	Beschreibung	Menge	Varianten
1	611922	Flansch	1	
2	D9004912035	Schraube	4	
3	9004119520000	Schraubbolzen	4	
4	4351287Z02000	Bremsscheibe Vorderradbremse	2	
5	9004311202000	Gasket ring	2	
6	9004363242000	Lager	4	
7	9004389068000	Distanzstück Lager	2	
8	611925	Buchse	1	
9	9004171053000	Mutter	1	
10	9004252016000	Pin	1	
11	611923	Lagerschutz	1	
12	612246	Vers.Schraubenabd.	1	

Einheit	Radaufhängungen
Code	04.10
Beschreibung	Hintere Radaufhängung - Stoßdämpfer
Inspektion	1



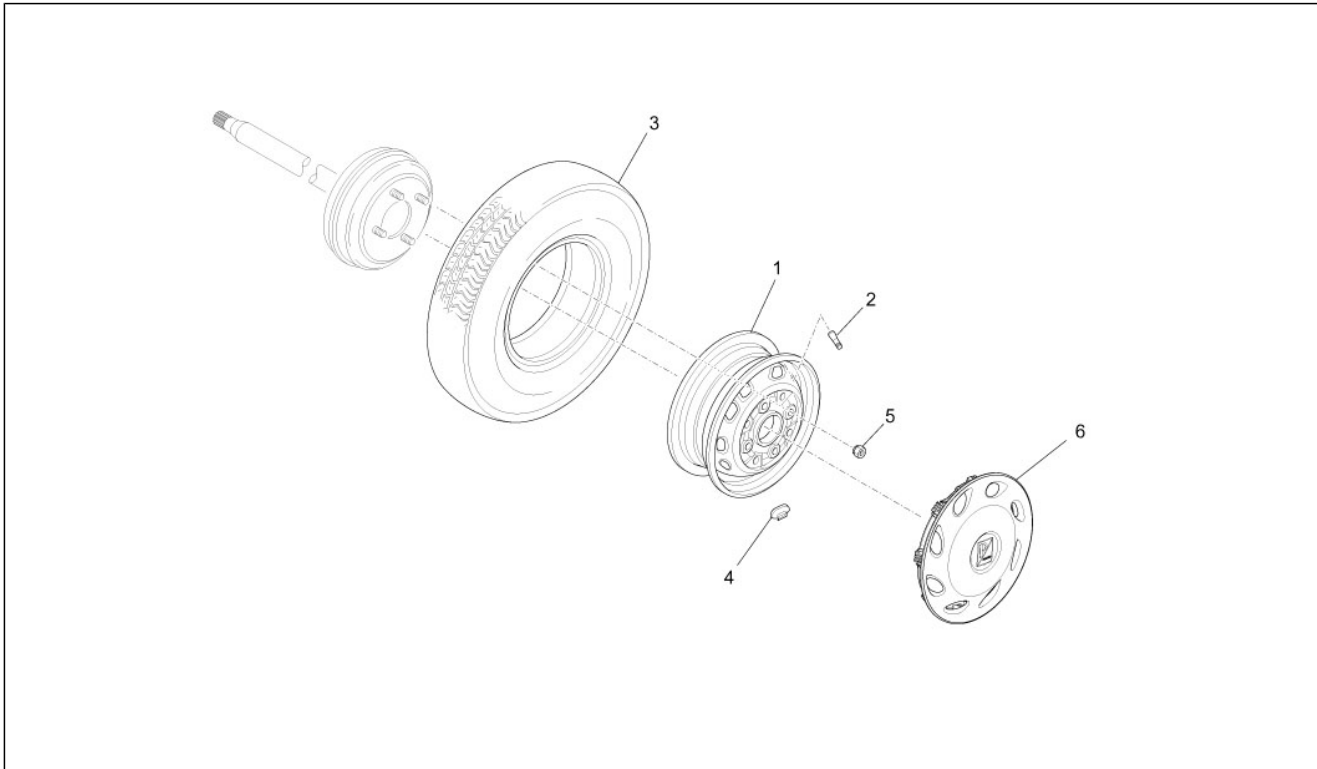
Pos.	Code	Beschreibung	Menge	Varianten
1	4820087D01000	Hintere feder	2	
2	D9411541200	Mutter	2	
3	4834187Z03000	Puffer hintere feder	2	Technische Spezifikation: Metallkas ten[VAN]
4	4834187Z02000	Puffer hintere feder	2	Technische Spezifikation: Alle Pick-up-Versionen[PICKUP] Version mit kippbarer Ladefläche[TIPPER]
5	D9411071000	Mutter	8	
6	9451101000000	Unterlegscheibe	4	
7	4837287Z01000	Rückhalteteil	4	Technische Spezifikation: Metallkas ten[VAN]
8	4837187Z02000	Rückhalter feder	2	Technische Spezifikation: Metallkas ten[VAN]
9	D9004117087T	U-Schraube	4	Technische Spezifikation: Metallkas ten[VAN]
10	9004117081000	U-Bolzen	4	Technische Spezifikation: Alle Pick-up-Versionen[PICKUP] Version mit kippbarer Ladefläche[TIPPER]
11	9004101605000	Bolzen	2	
12	264878	Geflanschte Mutter M12x1,25	2	
13	4840887Z01000	Befestigung hinteres aufhängungsgel	2	Technische Spezifikation: Metallkas ten[VAN]
14	D4840887Z03	Befestigung hinteres aufhängungsgel	2	Technische Spezifikation: Alle Pick-up-Versionen[PICKUP] Version mit kippbarer Ladefläche[TIPPER]
15	261219	Gummibuchse	8	
16	D9411051000	Mutter	4	
17	9451201000000	Onduflex u.scheibe	8	
18	4804187Z01000	Befestigung hinteres aufhängungsgel	2	Technische Spezifikation: Metallkas ten[VAN]
19	D4804187Z02	Befestigung hinteres aufhängungsgel	2	Technische Spezifikation: Alle Pick-up-Versionen[PICKUP] Version mit kippbarer Ladefläche[TIPPER]
20	4853187554000	Stossdämpfer hinten	2	Technische Spezifikation: Metallkas ten[VAN]
21	4853187Z10000	Stossdämpfer hinten	2	Technische Spezifikation: Alle Pick-up-Versionen[PICKUP] Version mit kippbarer Ladefläche[TIPPER]
22	9004385002000	Buchse	8	
23	D9004209144	Flachscheibe	4	
24	9004209143000	Unterlegscheibe	4	

Einheit	Radaufhängungen
Code	04.10
Beschreibung	Hintere Radaufhängung - Stoßdämpfer
Inspektion	1



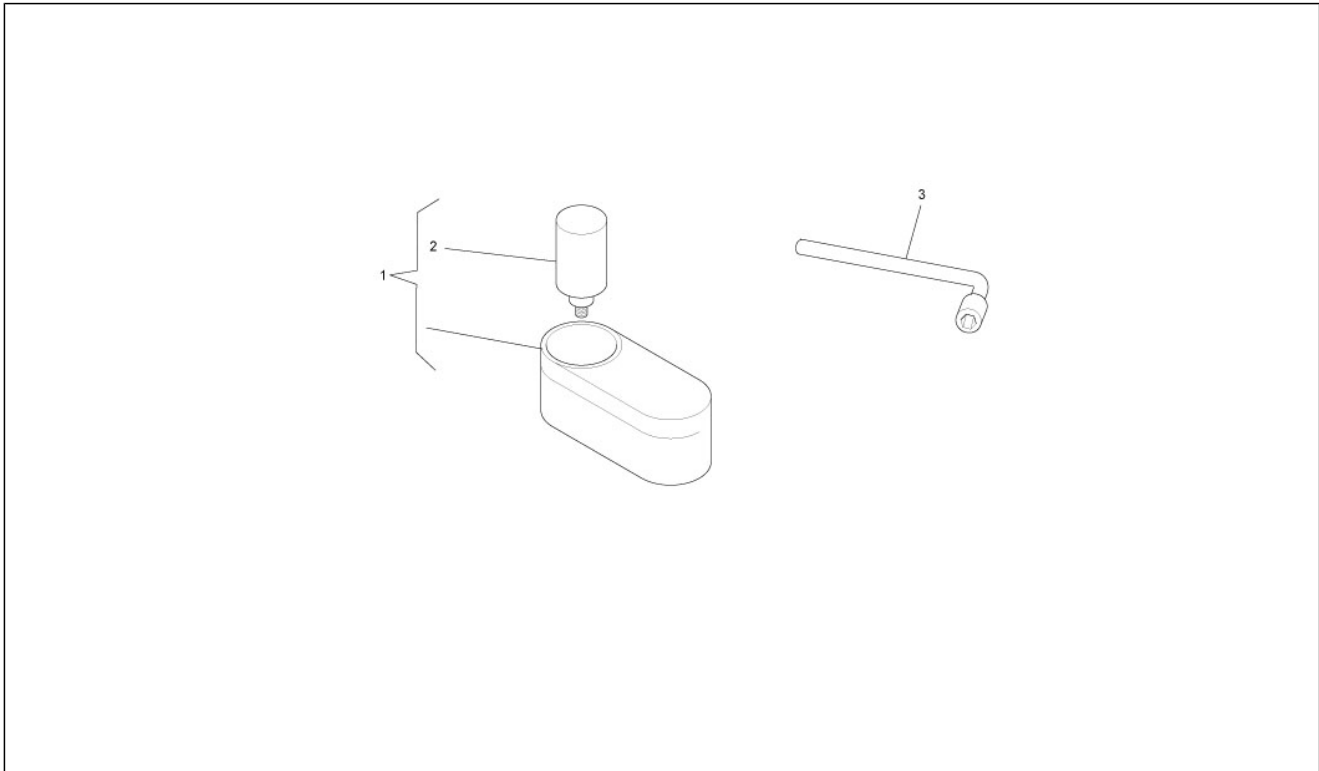
Pos.	Code	Beschreibung	Menge	Varianten
25	9451101200000	Unterlegscheibe	4	
26	D9004170152	Mutter	2	

Einheit	Radaufhängungen
Code	04.13
Beschreibung	Vorderräder und Hinterräder
Inspektion	1



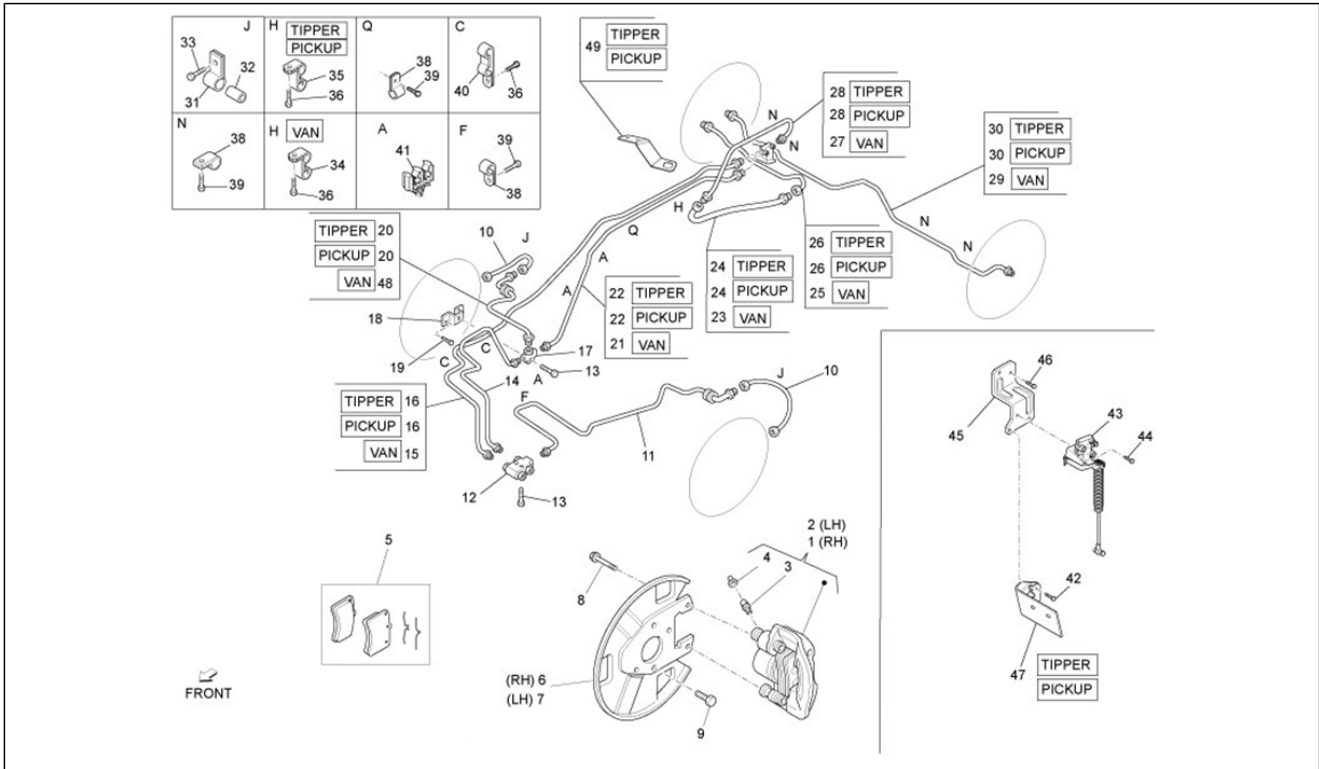
Pos.	Code	Beschreibung	Menge	Varianten
1	B005508	Radfelge 12"	4	Technische Spezifikation: Ab November 2010 hergestellte Versionen[EVO]
1	56585R	Radfelge 13"	4	
1	4261187Z01000	Radfelge 12"	4	Technische Spezifikation: Bis Oktober 2010 hergestellte Versionen[UP DATE]
2	9004902019000	Ventil	4	
3	56501R	Reifen 155 R12	5	
3	56587R	Reifen 155/80 R13	5	
4	CM037408	Ausgleichsgegengewicht 40 g	1	
4	CM037410	Ausgleichsgegengewicht 50 g	1	
4	CM037409	Ausgleichsgegengewicht 45 g	1	
4	CM037403	Ausgleichsgegengewicht 15 g	1	
4	CM037407	Ausgleichsgegengewicht 35 g	1	
4	CM037405	Ausgleichsgegengewicht 25 g	1	
4	CM037404	Ausgleichsgegengewicht 20 g	1	
4	CM037402	Ausgleichsgegengewicht 10 g	1	
4	CM037412	Ausgleichsgegengewicht 60 g	1	
4	CM037406	Ausgleichsgegengewicht 30 g	1	
4	CM037411	Ausgleichsgegengewicht 55 g	1	
5	9004911036000	Mutter	16	
6	B000992	Radabdeckung 12"	4	
6	B005651	Radabdeckung 13"	4	

Einheit	Radaufhängungen
Code	04.14
Beschreibung	Ersatzrad
Inspektion	1



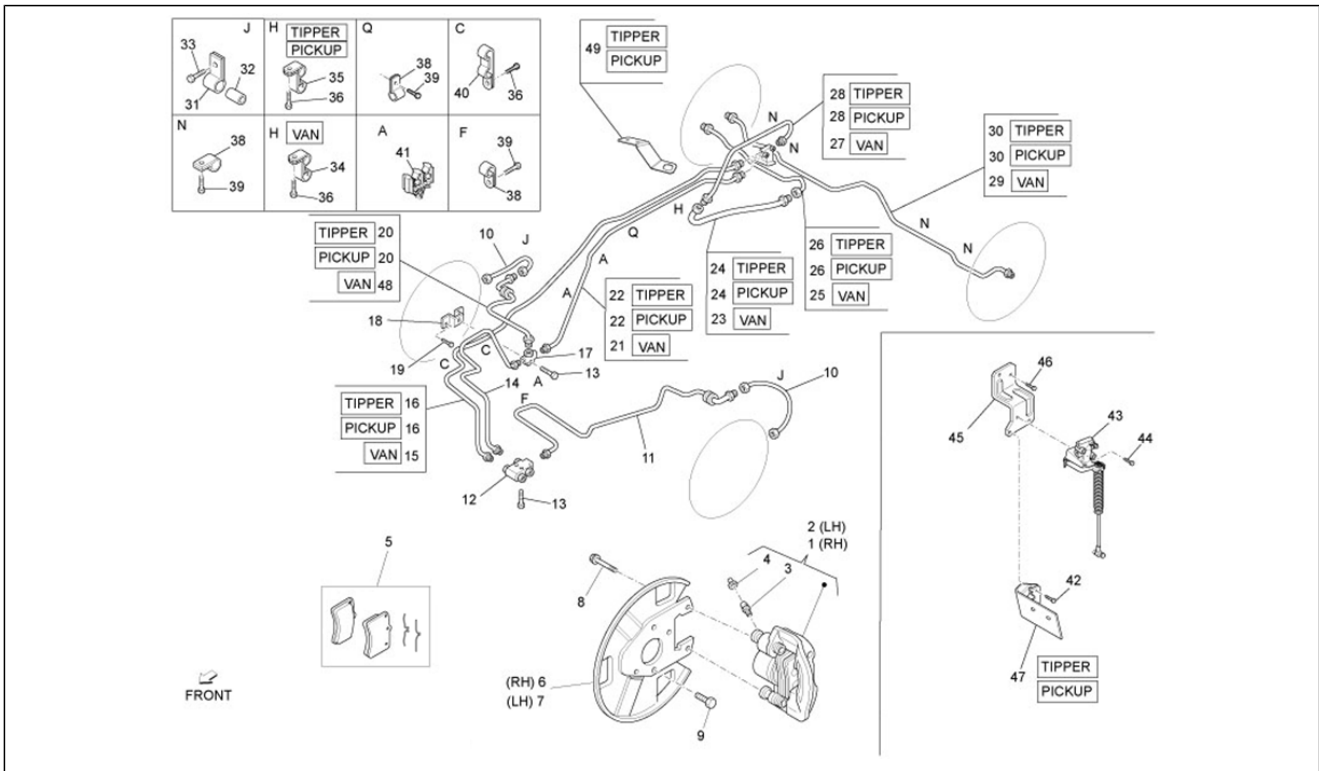
Pos.	Code	Beschreibung	Menge	Varianten
1	646230	Reparaturkit	1	
2	646234	Sprühdose	1	
3	0915187Z03000	Socket spanner	1	

Einheit	Bremsanlage - Bowdenzüge
Code	05.01
Beschreibung	Bremschläuchen - Bremszangen
Inspektion	1



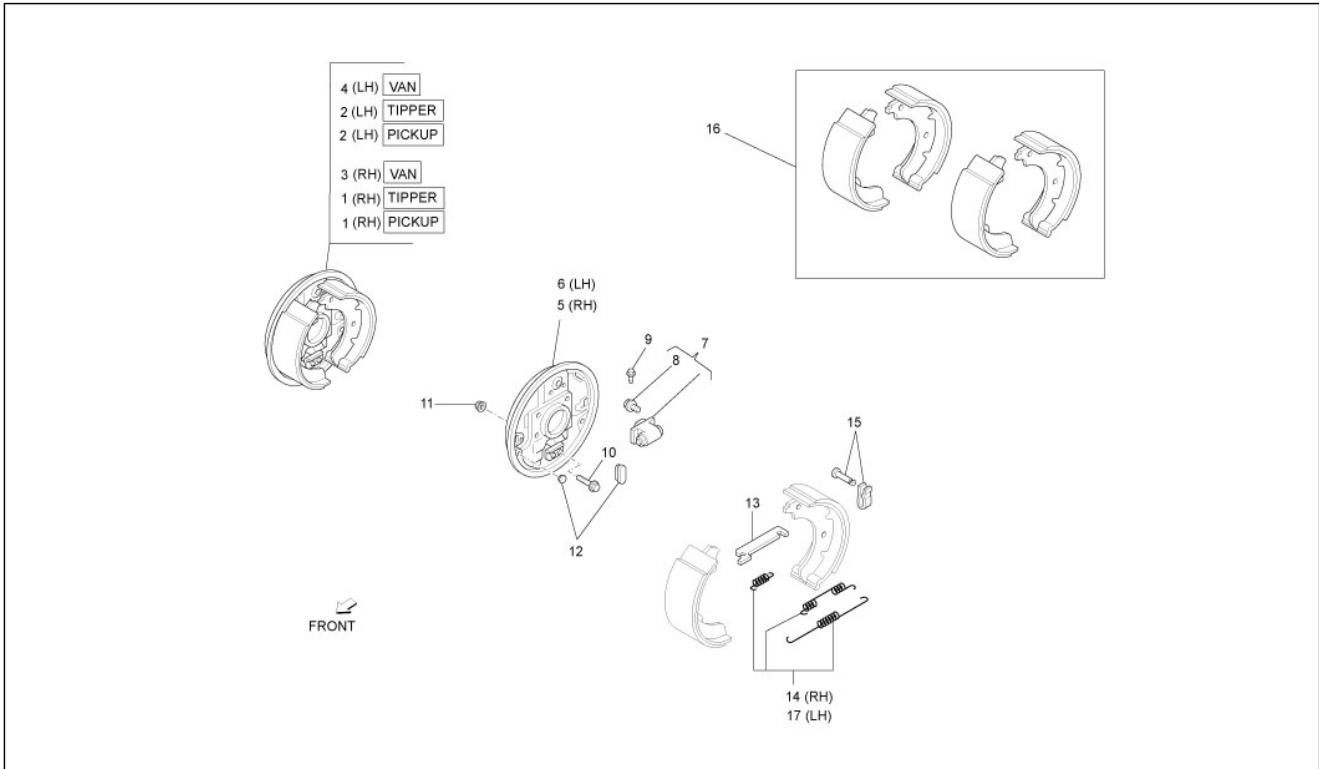
Pos.	Code	Beschreibung	Menge	Varianten
1	658278	Vorderradbremzange r.	1	
2	658279	Vorderradbremzange l.	1	
3	837145	Schraube	1	
4	837144	Verschuß entlüfter	1	
5	837146	Bremsklötze	1	
6	4770387Z01000	Staubschutzscheibe vorne rechts	1	
7	4770487Z01000	Staubschutzring vorne links	1	
8	9004101534000	Schraubbolzen	2	
9	D9004119494	Flanschschraube	8	
10	9004922154000	Bremsschlauch	2	
11	4731487Z10000	Bremsleitung vorne li	1	
12	9004415002000	5-wege verbindung	1	
13	D9165160830	Flanschschraube	2	
14	4731287Z02000	Vordere bremsleitung	1	
15	4731587Z07000	Leitung	1	
16	4731587Z15000	Not available	1	
17	9004413024000	3-Wegeanschluß	1	
18	4735587Z02000	Halter	1	
19	9161160612000	Schraubbolzen	4	
20	4731387Z02000	Leitung	1	
21	4732487Z03000	Leitung	1	
22	4732487Z06000	Not available	1	
23	9004922167000	Hintere flexible leitung	1	
24	264147	Hintere flexible leitung	1	
25	4733387Z03000	Bremsleitung Hinterradbremse	1	
26	4733387Z02000	Bremsleitung Hinterradbremse	1	
27	4731687Z02000	Leitung	1	
28	612396	Leitung	1	

Einheit	Bremsanlage - Bowdenzüge
Code	05.01
Beschreibung	Bremschläuchen - Bremszangen
Inspektion	1



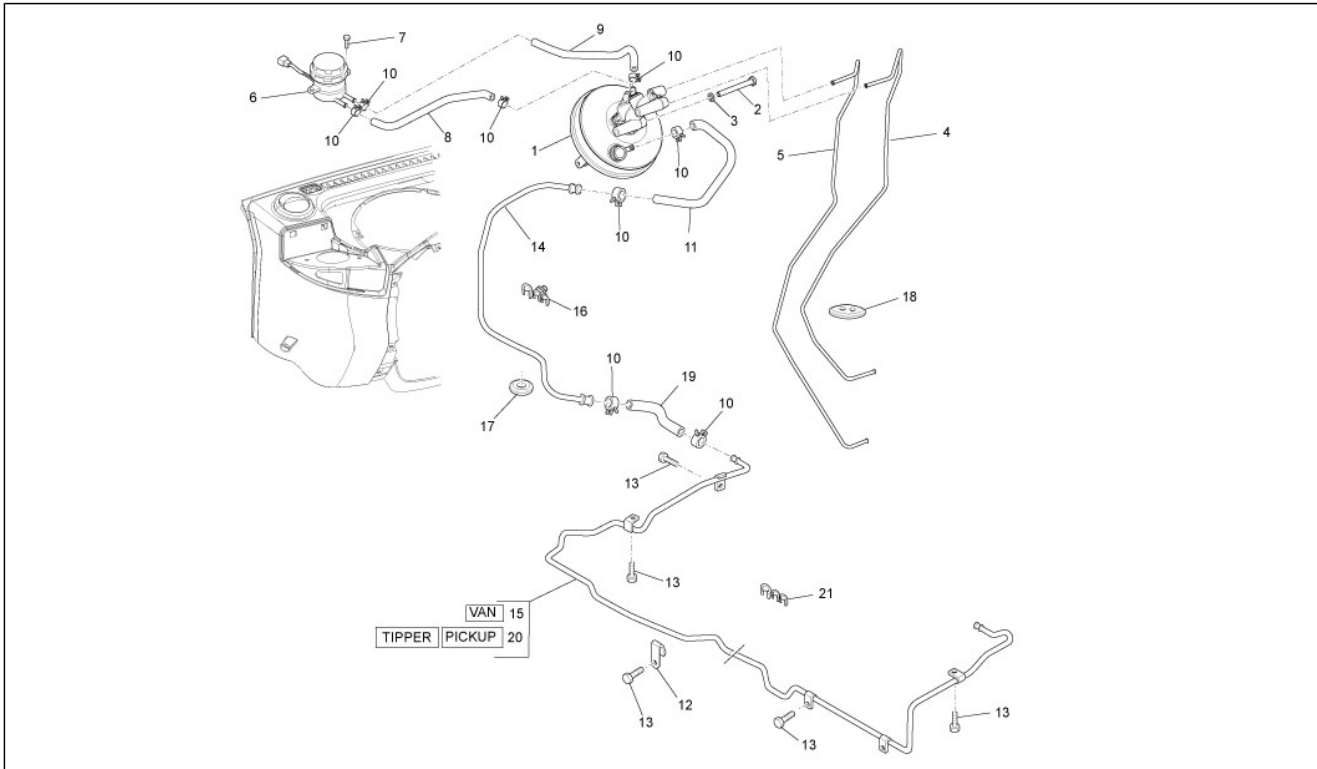
Pos.	Code	Beschreibung	Menge	Varianten
29	837106	Hinterradbremseleitung	1	
30	837140	Hinterradbremseleitung	1	
31	9004461432000	Schelle	2	
32	D9004540022	Puffer	2	
33	D9165160610	Flanschschraube	2	
34	D9004461783	Schelle	1	
35	D9004461364	Schelle	1	
36	9161160612000	Schraubbolzen	4	
38	9622130705000	Schelle 4,8, S=13	4	
39	9165140616000	Schraubbolzen	2	
40	D9004461468	Schelle	3	
41	D9004461718	Schelle	3	
42	D9161160614	Flanschschraube	1	
43	4790087Z01000	Ventil	1	
44	D9161160845	TE Schr. m. Flansch	2	
45	D4793187Z02	Halterung	1	
46	D9161160816	Flanschschraube	2	
47	5388587Z01000	Schutz	1	
48	4731387Z03000	Vordere bremsleitung	1	
49	612395	Bügel	1	

Einheit	Bremsanlage - Bowdenzüge
Code	05.02
Beschreibung	Bremsbackensätzen
Inspektion	1



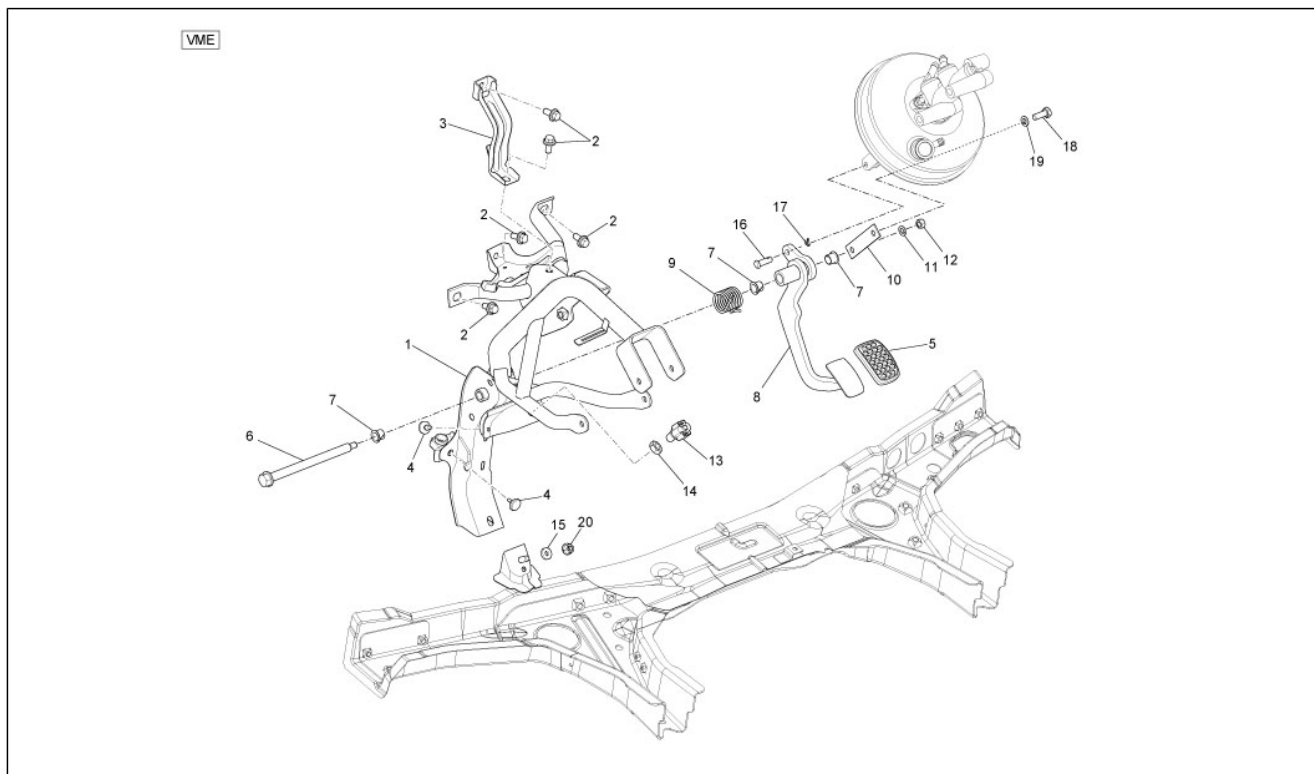
Pos.	Code	Beschreibung	Menge	Varianten
1	837141	Hinterradbremse rechts	1	
2	837142	Hinterradbremse links	1	
3	837130	Hinterradbremse rechts	1	
4	837131	Hinterradbremse links	1	
5	4704387Z02000	Hinterer bremsbackenhalter r.	1	
6	4704487Z02000	Hinterer bremsbackenhalter lk.	1	
7	4755087Z01000	Rechter Bremszylinder	1	
8	4468187Z01000	Schraube	2	
9	493666	Schraube	2	
10	9004101608000	Schraube	8	
11	837138	Mutter	8	
12	837136	Stutzenset	2	
13	4761387Z01000	Bremsbacke	2	
14	0251987Z01000	Feder	1	
15	4744687Z01000	Plättchen	2	
16	0449587Z01000	Bremsbackensatz, hinterrad	1	
17	0287487Z01000	Feder	1	

Einheit	Bremsanlage - Bowdenzüge
Code	05.04
Beschreibung	Bremsanlage
Inspektion	1



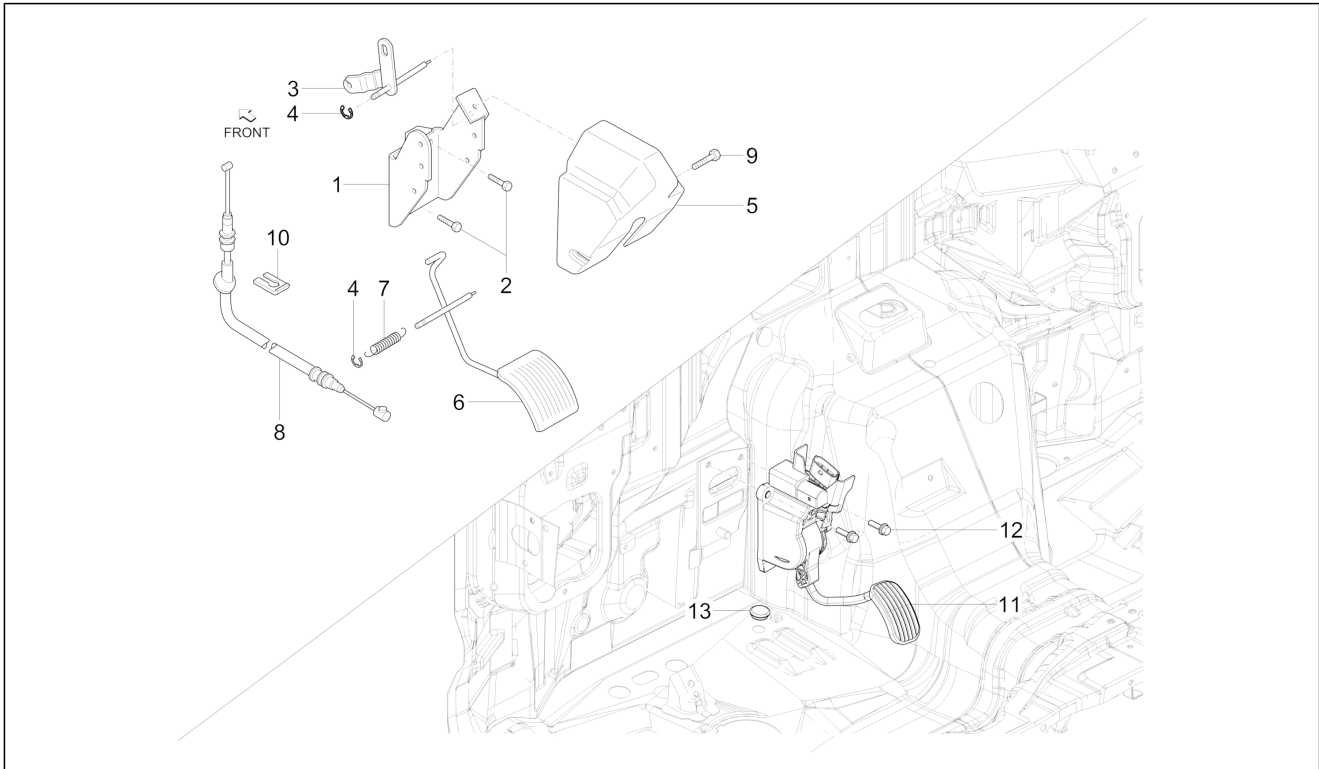
Pos.	Code	Beschreibung	Menge	Varianten
1	B005913	Bremspumpe komplett	1	Technische Spezifikation: Ab November 2010 hergestellte Versionen[EVO]
1	4720087Z01000	Bremspumpe komplett	1	Technische Spezifikation: Bis Oktober 2010 hergestellte Versionen[UP DATE]
2	262125	Sechskantschraube M10x130	2	
3	016410	Unterlegscheibe 17,6x11x2,5	2	
4	B000528	Vorderradbrembleitung	1	
5	B000529	Hinterradbrembleitung	1	
6	613319	Öltank Bremsen	1	
7	9165160620000	Schraubbolzen	2	
8	B000893	Tankleitung N.1	1	
9	B000892	Tankleitung N.2	1	
10	9004467161000	Schelle	10	
11	B005914	Schlauch	1	
11	4477387505000	Schlauch	1	
12	D9004461193	Schelle	1	
13	9161160612000	Schraubbolzen	7	
14	4476287Z02000	Leitung	1	
15	566893	Radbremsleitung	1	Technische Spezifikation: Metallkasten[VAN]
16	9004464457000	Schelle	1	
17	9004480378000	Kabelführung	1	
18	9004480396000	Kabelführung	1	
19	4477187508000	Leitung	1	
20	566049	Leitung	1	Technische Spezifikation: Alle Pick-up-Versionen[PICKUP] Version mit kippbarer Ladefläche[TIPPER]
21	CM017803	Sperrfeder Leitungen	1	

Einheit	Bremsanlage - Bowdenzüge
Code	05.05
Beschreibung	Steuerpedal - Hebeln
Inspektion	1



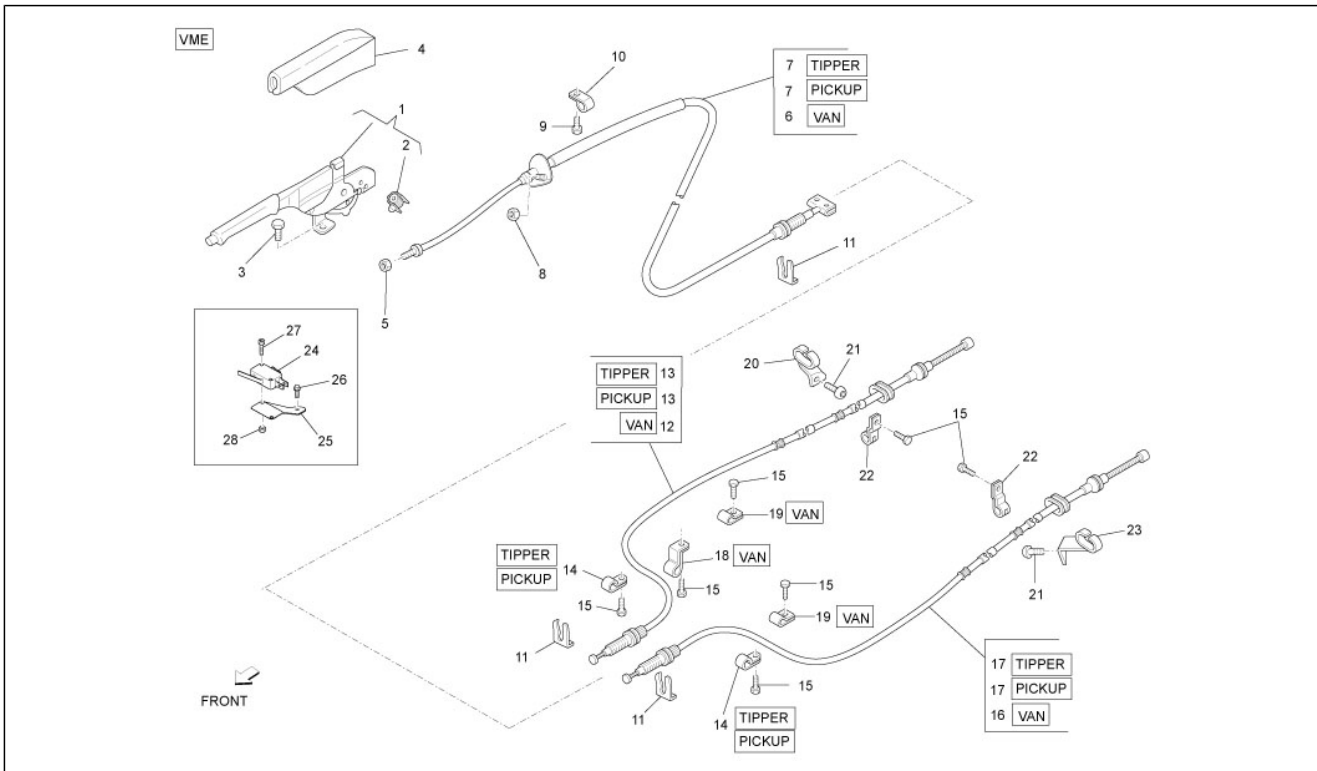
Pos.	Code	Beschreibung	Menge	Varianten
1	B000471	Halterung Pedalleiste	1	
2	D9165160820	Sechskantschraube	2	
3	B000485	Not available	1	
4	9004540166000	Anschlag kupplungspedal	2	
5	3132187Z03000	Pedalbezug	1	
6	3132487Z02000	Welle kupplungspedal	1	
7	9004386115000	Buchse	4	
8	B000468	Bremspedal	1	
9	9004508351000	Rückholfeder bremspedal	1	
10	3132587Z01000	Feststellplättchen pedalstange	1	
11	016408	Sprengscheibe 13,75x8,15x4,5	1	
12	D9411040800	Mutter	1	
13	214772	Knopf stop	1	
14	196750	Mutter	1	
15	D9461410800	Flachscheibe	1	
16	9004240142000	Hebelbolzen	1	
17	003208	Splint	1	
18	031119	Sechskantschraube M8x22	1	
19	016408	Sprengscheibe 13,75x8,15x4,5	1	
20	9004179052000	Mutter	1	

Einheit	Bremsanlage - Bowdenzüge
Code	05.06
Beschreibung	Gaspedal
Inspektion	1



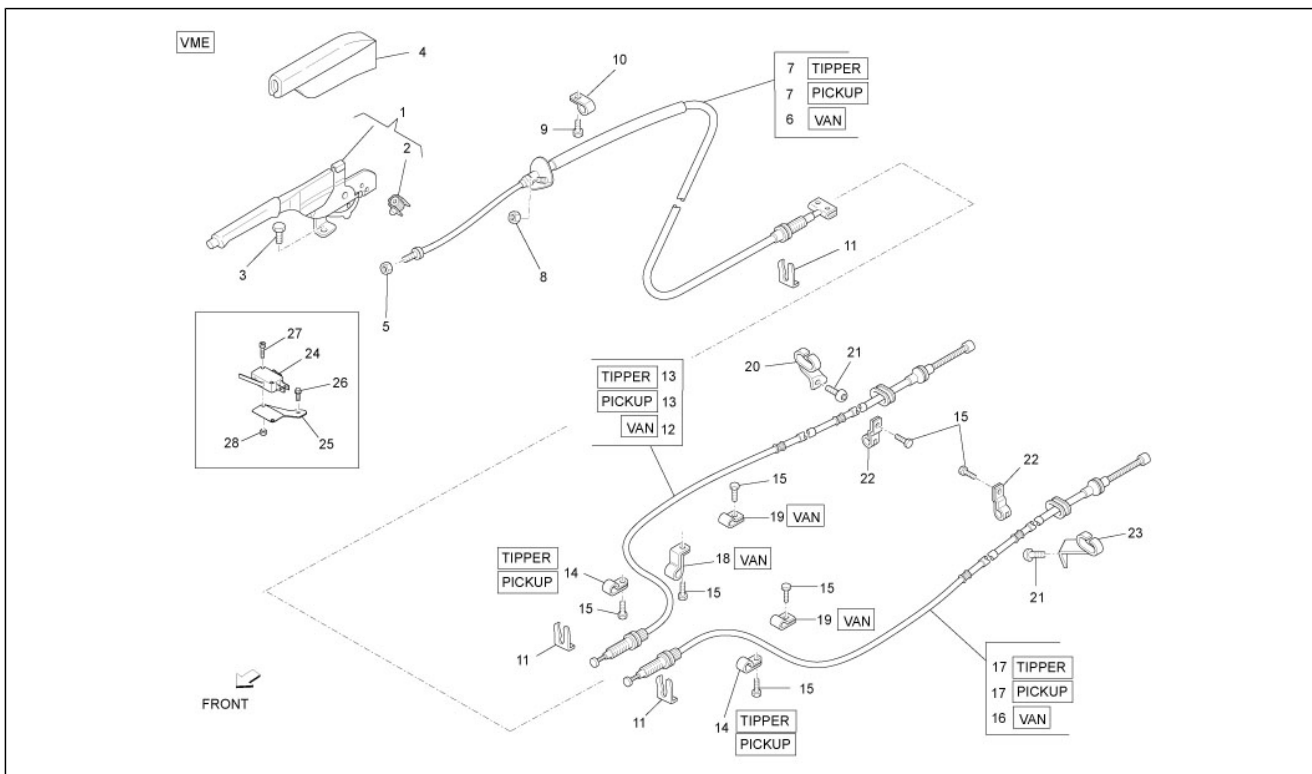
Pos.	Code	Beschreibung	Menge	Varianten
1	7801187Z01000	Gaspedalträger	1	
2	D9165140614	Sechskantschraube	5	
3	7801387Z01000	Gashebel	1	
4	9616000700000	Sprengring	2	
5	7811987Z01000	Deckel	1	
6	7810187Z01000	Gaspedal	1	
7	9004508213000	Feder	1	
8	566825	Gaszug	1	
9	9004159431000	Flanschschrabe	2	
10	7818787Z01000	Schelle	1	
11	B004418	Gaspedal	1	
12	D9165140620	Flanschschrabe	2	
13	D9004871033	Verschlusschraube	1	

Einheit	Bremsanlage - Bowdenzüge
Code	05.07
Beschreibung	Feststellbremse
Inspektion	1



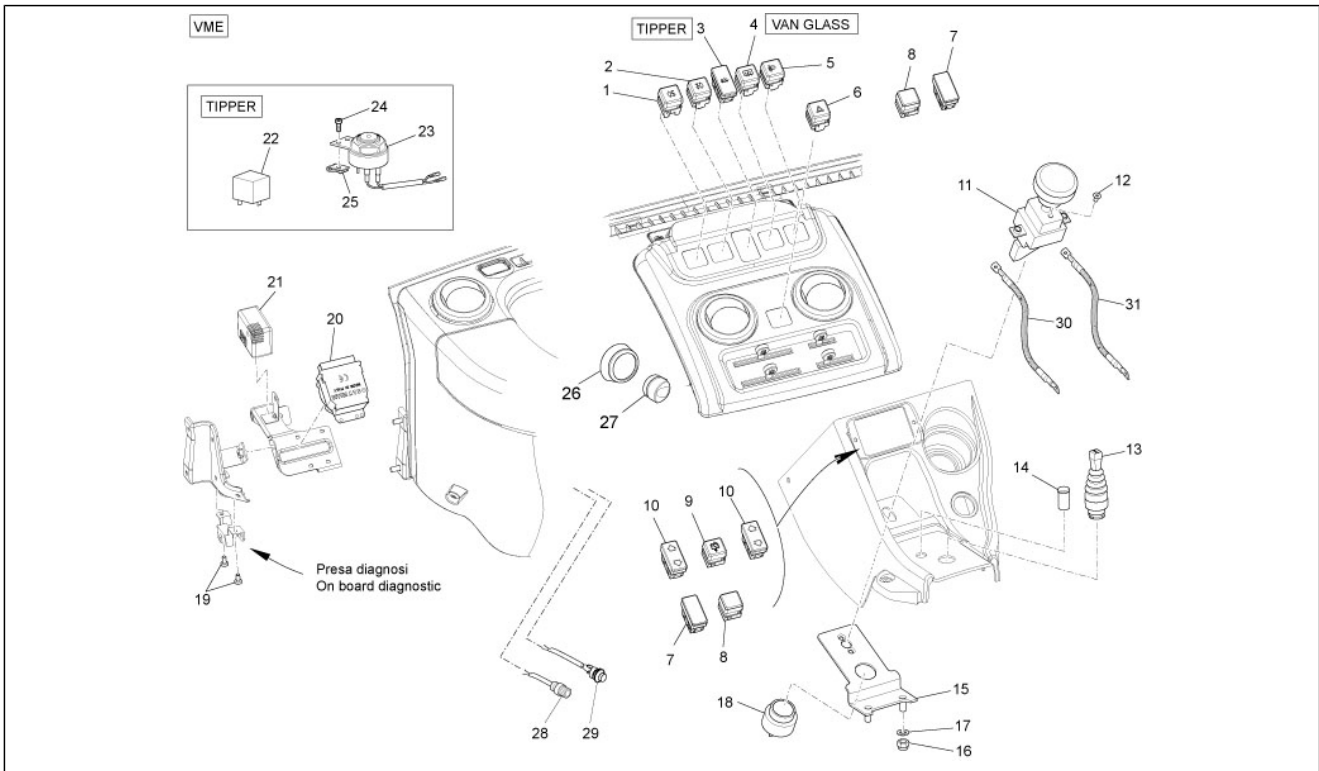
Pos.	Code	Beschreibung	Menge	Varianten
1	1E002476	Feststellbremsenhebel	1	
2	8438087206000	Schalter feststellbremse	1	
3	D9165160822	Sechskantschraube	2	
4	615091	Staubschutz	1	
5	D9411040600	Mutter	2	
6	645264	Feststellbremsenzug	1	Technische Spezifikation: Metallkas ten[VAN]
7	B000875	Feststellbremsenzug	1	Technische Spezifikation: Alle Pick-up-Versionen[PICKUP] Version mit kippbarer Ladefläche[TIPPER]
8	261322	Mutter	1	
9	9161160612000	Schraubbolzen	1	
10	9004461461000	Schelle 1,0	1	
11	9004465038000	Schelle	3	
12	B023601	Bremsseil hintere feststellbremse d	1	Technische Spezifikation: Metallkas ten[VAN]
12	837135	Bremsseil hintere feststellbremse d	1	Technische Spezifikation: Metallkas ten[VAN]
13	837143	Bremsseil hintere feststellbremse d	1	Technische Spezifikation: Alle Pick-up-Versionen[PICKUP] Version mit kippbarer Ladefläche[TIPPER]
14	D9004461193	Schelle	2	Technische Spezifikation: Alle Pick-up-Versionen[PICKUP] Version mit kippbarer Ladefläche[TIPPER]
15	D9161160614	Flanschschraube	7	
16	263965	Bremsseil hintere feststellbremse s	1	Technische Spezifikation: Metallkas ten[VAN]
16	B023600	Bremsseil hintere feststellbremse s	1	Technische Spezifikation: Metallkas ten[VAN]
17	B023599	Bremsseil hintere feststellbremse d	1	
17	4643087202000	Bremsseil hintere feststellbremse s	1	Technische Spezifikation: Alle Pick-up-Versionen[PICKUP] Version mit kippbarer Ladefläche[TIPPER]
18	D9004461439	Schelle	1	Technische Spezifikation: Metallkas ten[VAN]
19	9004461461000	Schelle 1,0	2	Technische Spezifikation: Metallkas ten[VAN]
20	4646487501000	Bremsseilführung feststellbremse re.	1	
21	D9338116008	TBEI Schraube	2	
22	D9004461458	Schelle	2	

Einheit	Bremsanlage - Bowdenzüge
Code	05.07
Beschreibung	Feststellbremse
Inspektion	1



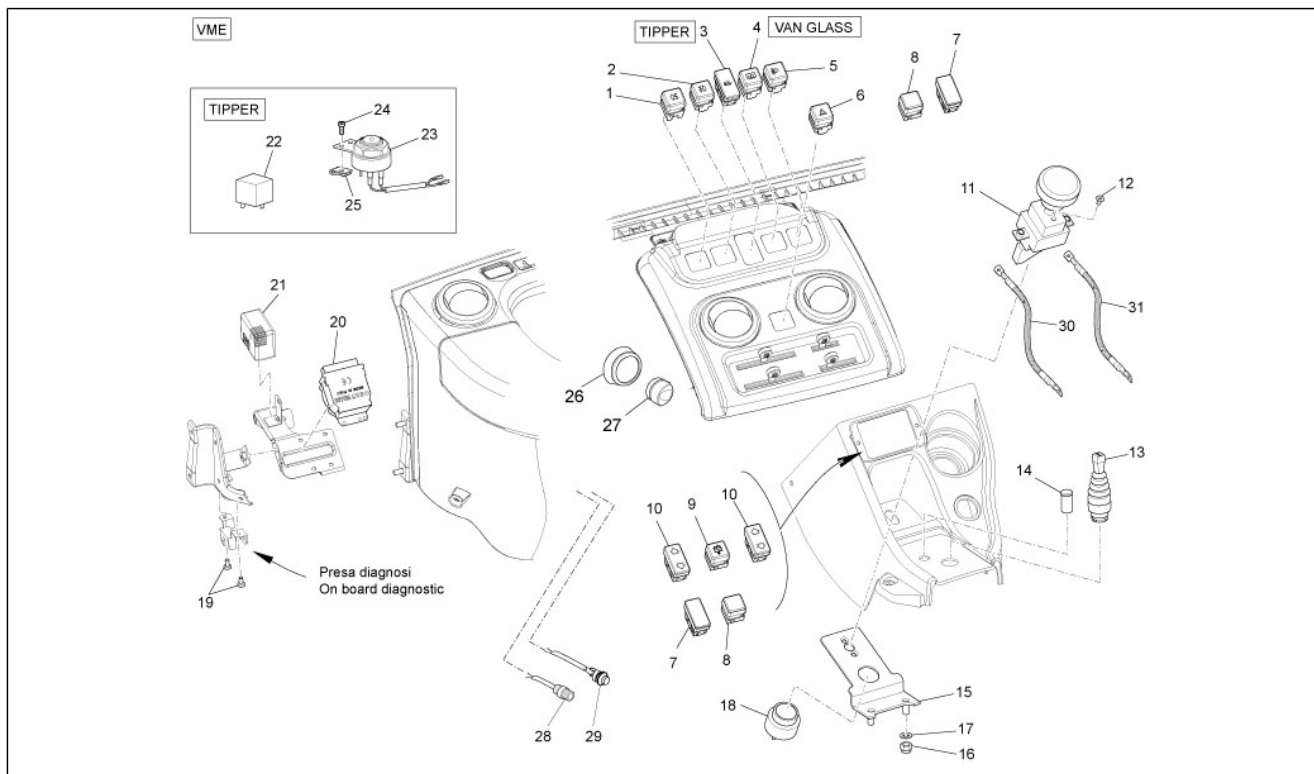
Pos.	Code	Beschreibung	Menge	Varianten
23	4646587504000	Bremsseilführung feststellbremse li.	1	
24	612441	Mikroschalter	1	
25	612440	Bügel	1	
26	9165160620000	Schraubbolzen	1	
27	615795	Schraube TCCEI M3x16	2	
28	020003	Mutter M 3	2	

Einheit	Elektrischeanlage
Code	06.01
Beschreibung	Wechselschalter - Umschalter - Druckschalter - Schalter
Inspektion	1



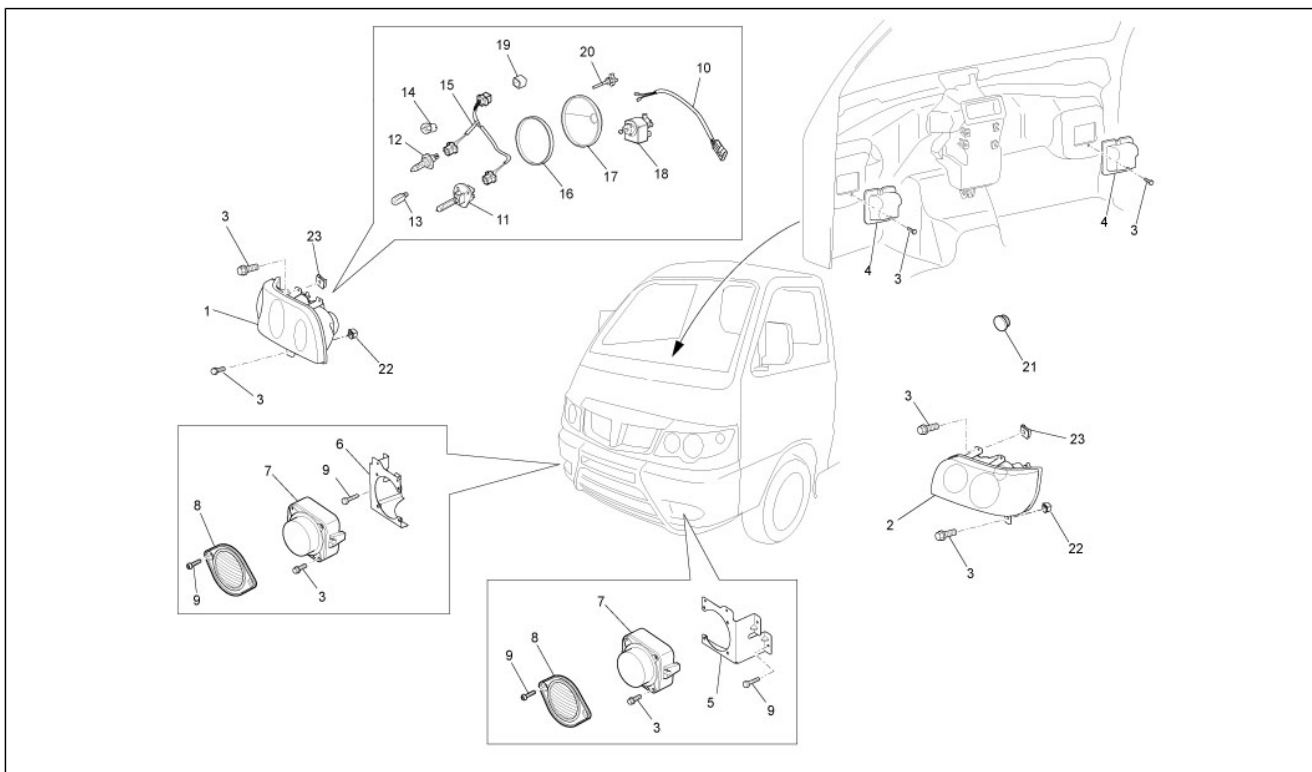
Pos.	Code	Beschreibung	Menge	Varianten
1	B004268	Schalter neblschlußleuchte	1	
2	B004269	Nebelschlussleuchteschalter	1	
3	B004274	Taste für Kipper	1	Technische Spezifikation: Version mit kippbarer Ladefläche[TIPPER]
4	B004272	Schalter abtuananlage	1	Technische Spezifikation: Kastenwagen mit Fenstern[VAN GLASS]
5	B004267	Taste Scheinwerferregelung	1	
6	B004273	Turn indicator switch	1	
7	B004723	Rechteckiger Deckel	1	
8	B004278	Quadratischer Deckel	2	
9	B007888	***SWITCH, CONOMY FUNCTION	1	
9	B005201	Taste Economy	1	
10	B004271	Taste Fensterheber	2	
11	612035	Nottaste	1	
12	847210	Schraube	2	
13	B005321	Joystick	1	
14	612899	Kontrolllampen	1	
15	B005512	Halterbügel	1	
16	002418	Mutter M8	2	
17	003058	Flachscheibe 15x8,4x1,5	2	
18	612663	Akustischer Signalgeber	1	
19	018575	Schraube M5x10	2	
20	B004880	Sicherungsblock	1	
21	8665087214000	Summer	1	
22	615392	Blinken	1	Technische Spezifikation: Version mit kippbarer Ladefläche[TIPPER]
23	B004817	Akustischer Signalgeber	1	Technische Spezifikation: Version mit kippbarer Ladefläche[TIPPER]

Einheit	Elektrischeanlage
Code	06.01
Beschreibung	Wechselschalter - Umschalter - Druckschalter - Schalter
Inspektion	1



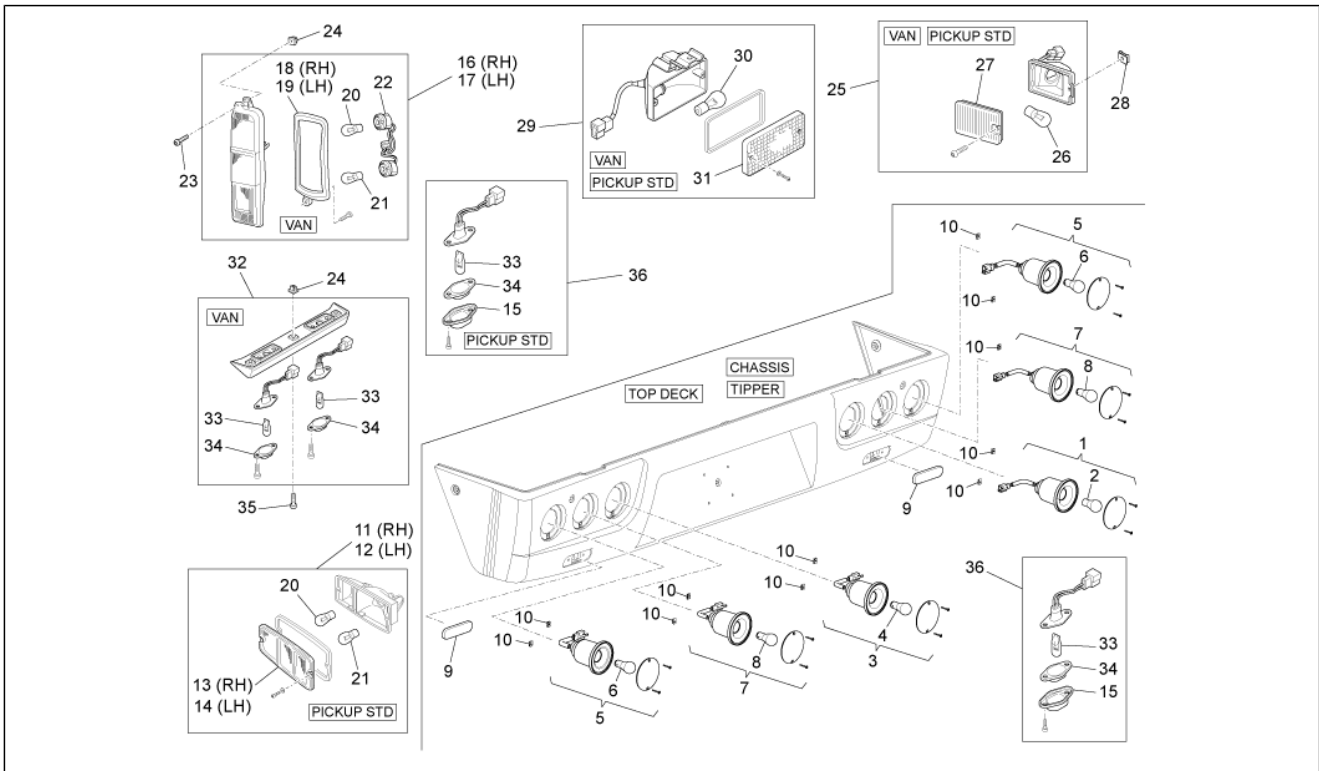
Pos.	Code	Beschreibung	Menge	Varianten
24	009000	Schraube 2,9x13	2	Technische Spezifikation: Version mit kippbarer Ladefläche[TIPPER]
25	CM017408	Platte	2	Technische Spezifikation: Version mit kippbarer Ladefläche[TIPPER]
26	612904	Heizungssteuerung	1	
27	612905	Bedienungsknopf Heizung	1	
28	644273	Sicherungshalter	1	
29	612659	Knopf	1	
30	B005307	Positivkabel	1	
31	612638	Kabel	1	

Einheit	Elektrischeanlage
Code	06.03
Beschreibung	Vorderleuchten - Blinkleuchten
Inspektion	1



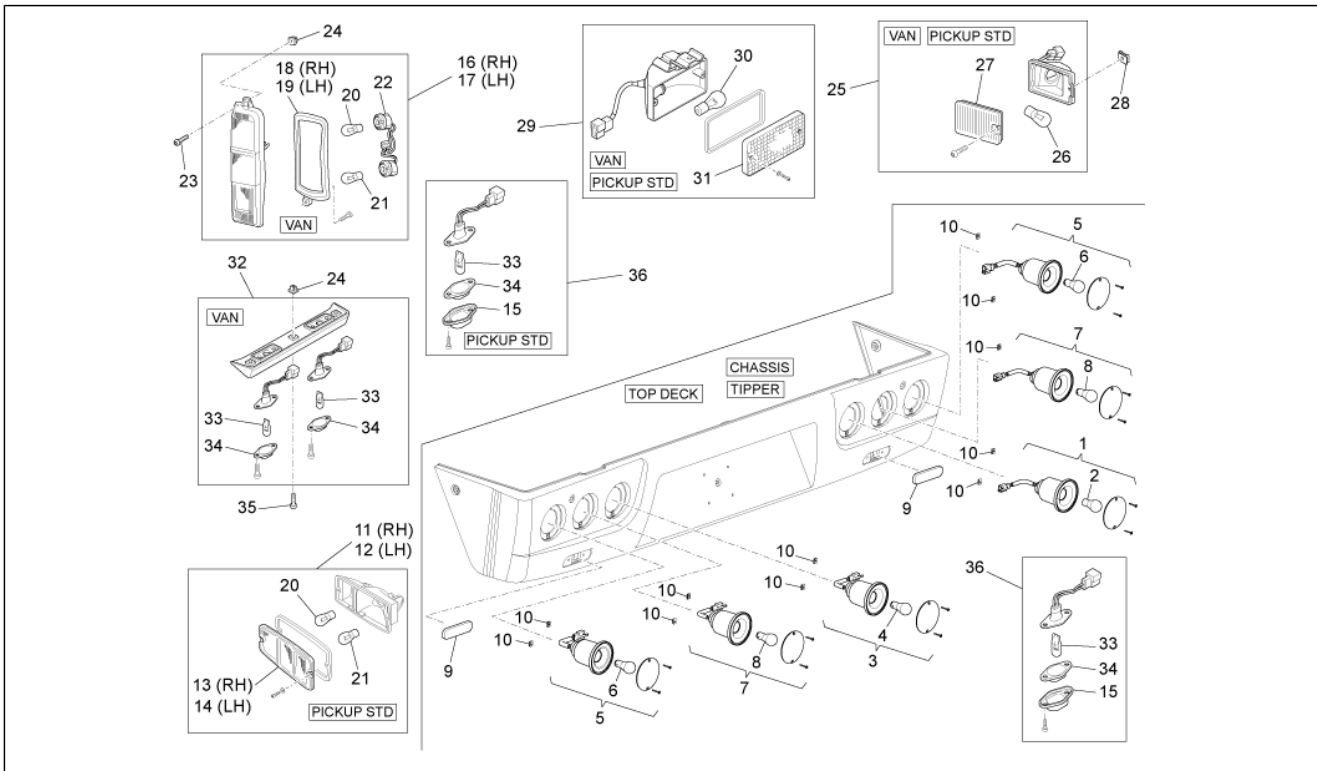
Pos.	Code	Beschreibung	Menge	Varianten
1	658970	Scheinwerfer rechts	1	
2	658971	Scheinwerfer links	1	
3	9004159230000	Schraubbolzen	16	
4	B000979	Deckel Inspektionsbohrung	2	
5	B000843	Linkes bügel	1	
6	B000937	Rechtes bügel	1	
7	651886	Nebelscheinwerfer	2	
8	566568	Schutzgrill	2	
9	9356755014000	Schraube	12	
10	B004808	Kabelbaum Scheinwerfer	2	
11	580141	Lampen H1 12V-55W	2	
12	294353	Lampen H7 12V-55W	2	
13	292022	Lampen 12V-5W	2	
14	584004	Lampen 12V-21W (Ambra)	2	
15	B004809	Verbinder	2	
16	B004810	Dichtung	4	
17	B004811	Verschlusschraube	4	
18	B004730	Stellmotor Scheinwerfer	2	
19	B004807	Verschlusschraube	2	
20	B004806	Scheinwerfereinstell griff	2	
21	9004871138000	Deckel 20	2	
22	566260	Verankerungseinheit scheinwerfer	2	
23	248419	Plättchen M5	2	

Einheit	Elektrischeanlage
Code	06.04
Beschreibung	Hinterleuchten - Blinkleuchten
Inspektion	1



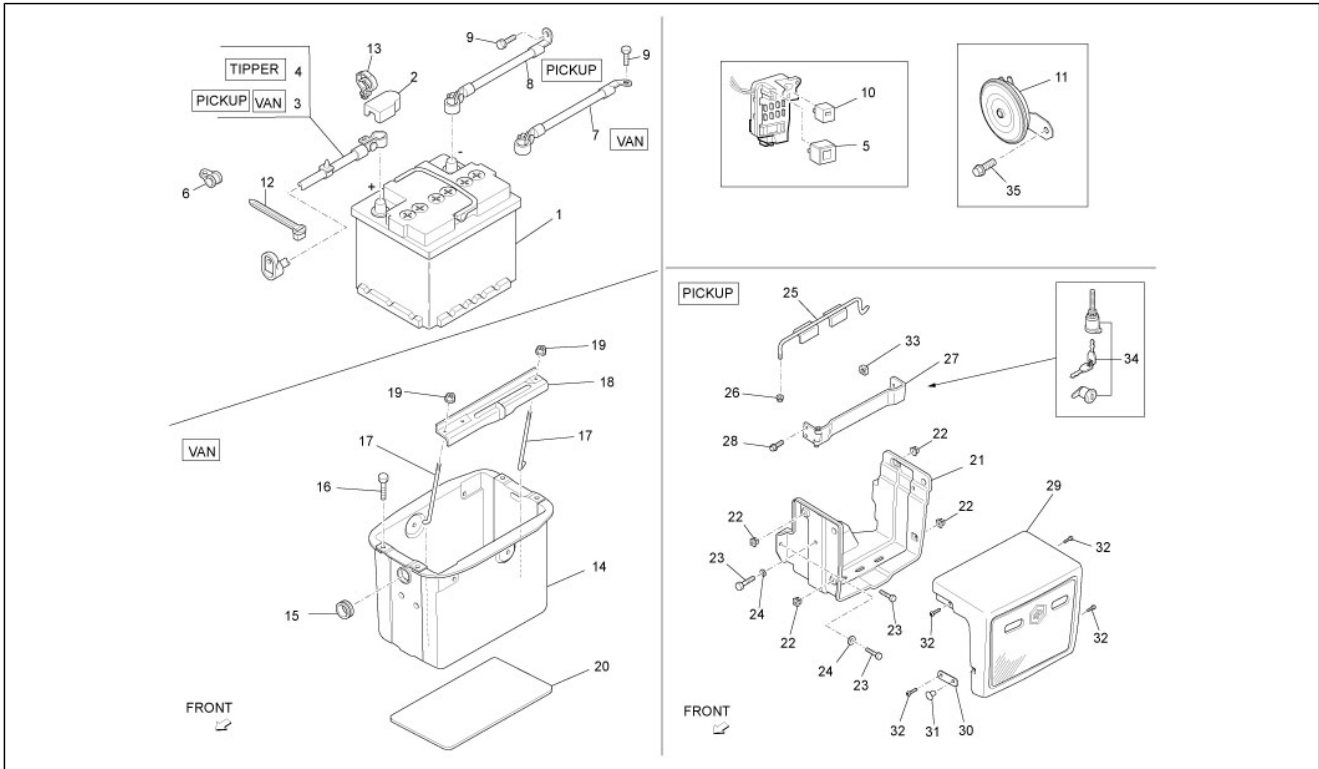
Pos.	Code	Beschreibung	Menge	Varianten
1	613820	Rückfahrcheinwerfer	1	Technische Spezifikation: Version ohne Ladefläche[CHASSIS] Version mit kippbarer Ladefläche[TIPPER] Version mit vergrößerter Ladefläche und Ladebordwänden aus Legierung[TOP DECK]
2	160654	Lampen 12V-21W	1	
3	B000970	Nebellicht	1	Technische Spezifikation: Version ohne Ladefläche[CHASSIS] Version mit kippbarer Ladefläche[TIPPER] Version mit vergrößerter Ladefläche und Ladebordwänden aus Legierung[TOP DECK]
4	B004243	Lampen 12V-21W	1	
5	B000968	Rücklicht/bremslicht	2	Technische Spezifikation: Version ohne Ladefläche[CHASSIS] Version mit kippbarer Ladefläche[TIPPER] Version mit vergrößerter Ladefläche und Ladebordwänden aus Legierung[TOP DECK]
6	640753	Lampen 12V-5/21W	1	
7	B000969	Rücklicht - Blinker	2	Technische Spezifikation: Version ohne Ladefläche[CHASSIS] Version mit kippbarer Ladefläche[TIPPER] Version mit vergrößerter Ladefläche und Ladebordwänden aus Legierung[TOP DECK]
8	584004	Lampen 12V-21W (Ambra)	1	
9	582058	Rückstrahler hinten	2	Technische Spezifikation: Version ohne Ladefläche[CHASSIS] Version mit kippbarer Ladefläche[TIPPER] Version mit vergrößerter Ladefläche und Ladebordwänden aus Legierung[TOP DECK]
10	CM017401	Platte	12	
11	8155087Z01000	Rechtes Rücklicht	1	Technische Spezifikation: Version mit Ladefläche und Ladebordwänden aus Eisen[PICKUP STD]
12	8156087Z01000	Linkes rücklicht	1	Technische Spezifikation: Version mit Ladefläche und Ladebordwänden aus Eisen[PICKUP STD]
13	8155187Z01000	Glas rechts	1	Technische Spezifikation: Version mit Ladefläche und Ladebordwänden aus Eisen[PICKUP STD]
14	8156187Z01000	Glas links	1	Technische Spezifikation: Version mit Ladefläche und Ladebordwänden aus Eisen[PICKUP STD]

Einheit	Elektrischeanlage
Code	06.04
Beschreibung	Hinterleuchten - Blinkleuchten
Inspektion	1



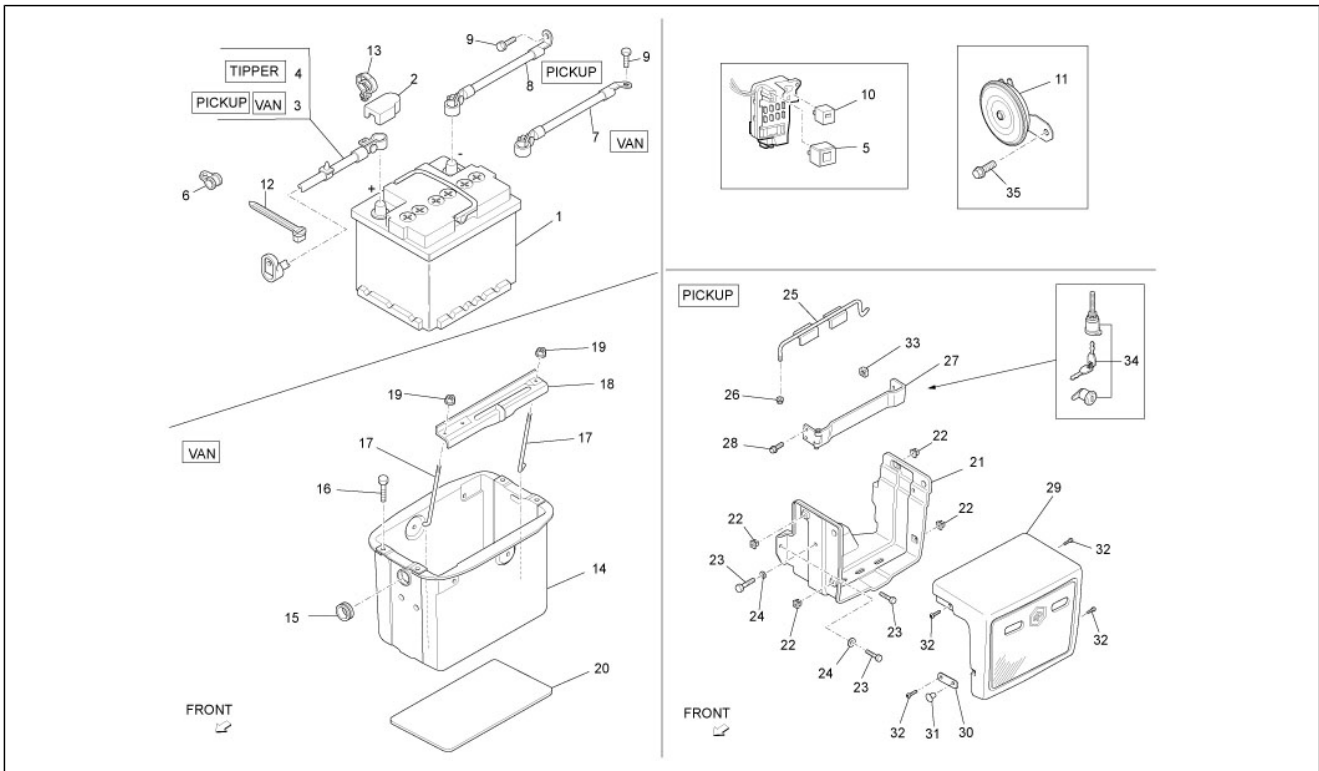
Pos.	Code	Beschreibung	Menge	Varianten
15	8127887Z01000	Abdeckung nummernschildöffnung	2	
16	8155087Z02000	Rechtes Rücklicht	1	Technische Spezifikation: Metallkas ten[VAN]
17	8156087Z02000	Linkes rücklicht	1	Technische Spezifikation: Metallkas ten[VAN]
18	8155487Z03000	Rechte dichtung	1	Technische Spezifikation: Metallkas ten[VAN]
19	8156487Z01000	Linke dichtung	1	Technische Spezifikation: Metallkas ten[VAN]
20	9913211210000	Lampen	1	
21	9913221210000	Lampen	1	
22	8175587Z02000	Lampenhalter	1	
23	D9351055030	Verschluss	2	
24	9004189023000	Langloch für Schraube	2	
25	8167087Z01000	Rëckfahrscheinwerfer	1	Technische Spezifikation: Metallkas ten[VAN] Version mit Ladefläche und Ladebordwänden aus Eisen[PICKUP STD]
26	9913211210000	Lampen	1	Technische Spezifikation: Metallkas ten[VAN] Version mit Ladefläche und Ladebordwänden aus Eisen[PICKUP STD]
27	8167187Z01000	Transparent	1	Technische Spezifikation: Metallkas ten[VAN] Version mit Ladefläche und Ladebordwänden aus Eisen[PICKUP STD]
28	9004183050000	Mutter	1	
29	8157087Z01000	Nebelschlußleuchte	1	Technische Spezifikation: Metallkas ten[VAN] Version mit Ladefläche und Ladebordwänden aus Eisen[PICKUP STD]
30	9913211210000	Lampen	1	Technische Spezifikation: Metallkas ten[VAN] Version mit Ladefläche und Ladebordwänden aus Eisen[PICKUP STD]
31	8121187Z01000	Transparent	1	Technische Spezifikation: Metallkas ten[VAN] Version mit Ladefläche und Ladebordwänden aus Eisen[PICKUP STD]
32	8127087Z02000	Nummernschildbeleuchtung	1	Technische Spezifikation: Metallkas ten[VAN]
33	9913212050000	Lampen	2	
34	8127187Z01000	Abdeckung nummernschildbeleuchtung	1	
35	9356715016000	Schraube	3	
36	8127087Z01000	Nummernschildbeleuchtung	2	

Einheit	Elektrischeanlage
Code	06.05
Beschreibung	Fernschalteren - Batterie - Hupe
Inspektion	1



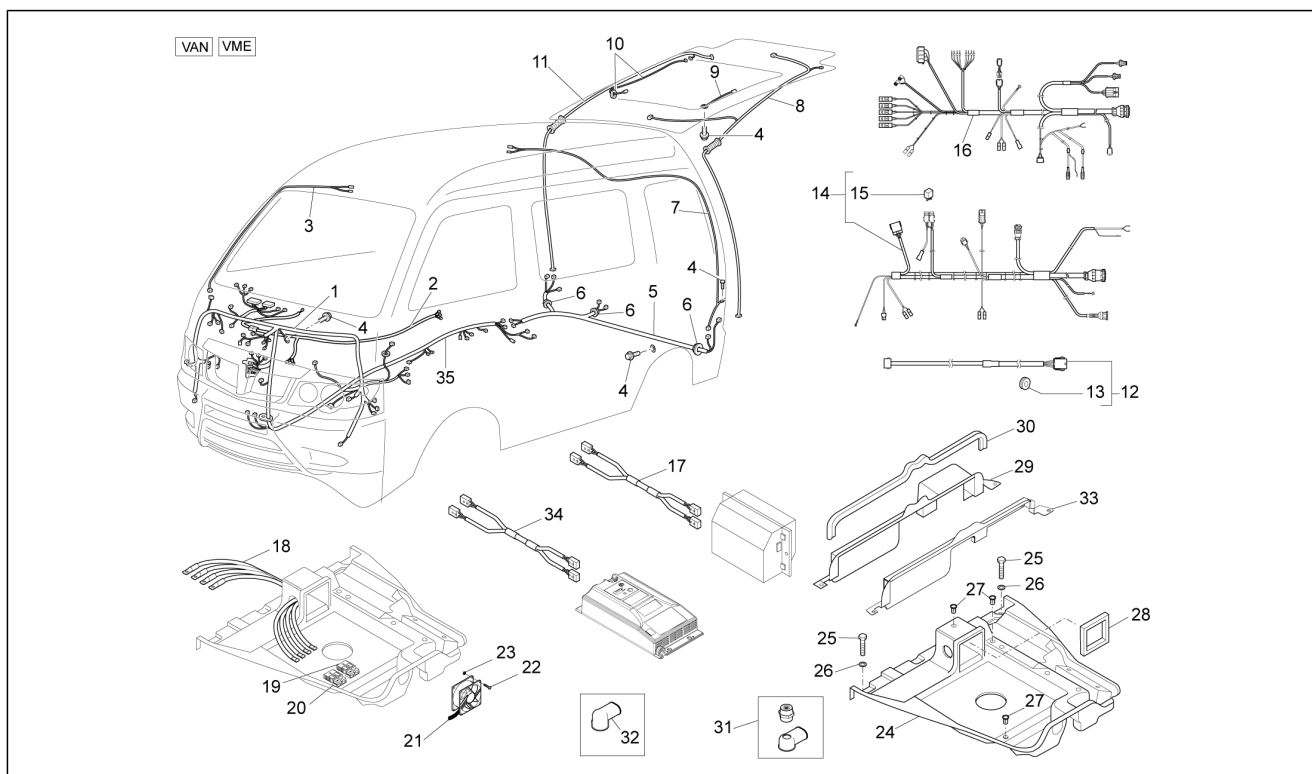
Pos.	Code	Beschreibung	Menge	Varianten
1	600699M	Batterie 12V-55Ah	1	
1	600698M	Batterie 12V-45Ah	1	
2	580188	Kappe Batteriepluspol	1	
3	B004942	Positivkabel	1	Technische Spezifikation: Version ohne Ladefläche[CHASSIS] Version mit Ladefläche und Ladebordwänden aus Eisen[PICKUP STD] Version mit vergrößerter Ladefläche und Ladebordwänden aus Legierung[TOP DECK] Metallkas ten[VAN]
4	B004943	Positivkabel	1	Technische Spezifikation: Version mit kippbarer Ladefläche[TIPPER]
5	9004987009000	Zündrelais 12V (056700-9160)	2	
6	644286	Schelle	1	
7	8212387Z02000	Minuskabel Batterie	1	Technische Spezifikation: Metallkas ten[VAN]
8	8212387Z01000	Kabelbaum	1	Technische Spezifikation: Alle Pick-up-Versionen[PICKUP]
9	9004119556000	Schraube	1	
10	8198087Z02000	Blinken	1	
11	660522	Akustischer Signalgeber	1	
12	257134	Reißschelle L=277	1	
13	9004464482000	Schelle	2	
14	B007690	Batterietrommel	1	Technische Spezifikation: Metallkas ten[VAN]
14	B0056275	Batterietrommel	1	Technische Spezifikation: Metallkas ten[VAN]
14	B004698	Batterietrommel	1	Technische Spezifikation: Metallkas ten[VAN]
15	B007915	Kabelführung	1	
15	9004480123000	Kabelführung	1	Technische Spezifikation: Metallkas ten[VAN]
16	9165140616000	Schraubbolzen	3	
17	7445187Z01000	Schraubbolzen	2	
18	7448187Z01000	Schelle	1	Technische Spezifikation: Metallkas ten[VAN]
19	261317	Mutter M6x1	2	
20	263425	Innerer batterieträger	1	Technische Spezifikation: Metallkas ten[VAN]

Einheit	Elektrischeanlage
Code	06.05
Beschreibung	Fernschalteren - Batterie - Hupe
Inspektion	1



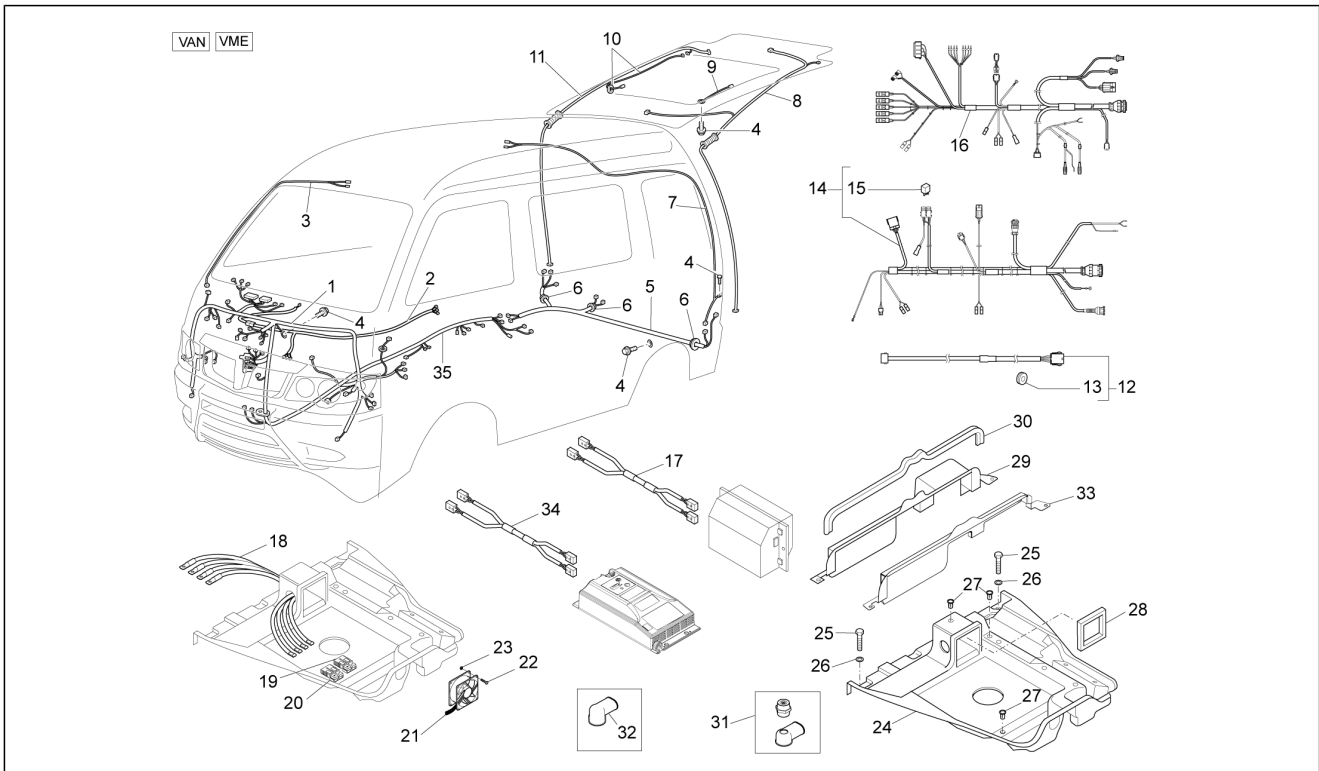
Pos.	Code	Beschreibung	Menge	Varianten
21	262837	Batteriehalter	1	Technische Spezifikation: Alle Pick-up-Versionen[PICKUP]
22	9004189001000	Spreizdübel	4	
23	9165140614000	Schraubbolzen	4	
24	9004208030000	Unterlegscheibe	2	
25	263403	Schelle	1	Technische Spezifikation: Alle Pick-up-Versionen[PICKUP]
26	261317	Mutter M6x1	1	
27	263400	Halter	1	
28	9004159377000	Schraube	4	
29	262836	Batteriedeckel	1	Technische Spezifikation: Alle Pick-up-Versionen[PICKUP]
30	263740	Halter	2	Technische Spezifikation: Alle Pick-up-Versionen[PICKUP]
31	263750	Schelle	2	Technische Spezifikation: Alle Pick-up-Versionen[PICKUP]
32	9356055012000	Schraube	4	
33	D4815587Z01	Käfigmutter	1	
34	651885	Bausatz schloßzylinder	1	Technische Spezifikation: Alle Pick-up-Versionen[PICKUP]
35	D9161140814	Schraube + Scheibe	1	

Einheit	Elektrischeanlage
Code	06.10
Beschreibung	Hauptkabelbaum VAN (VME)
Inspektion	1



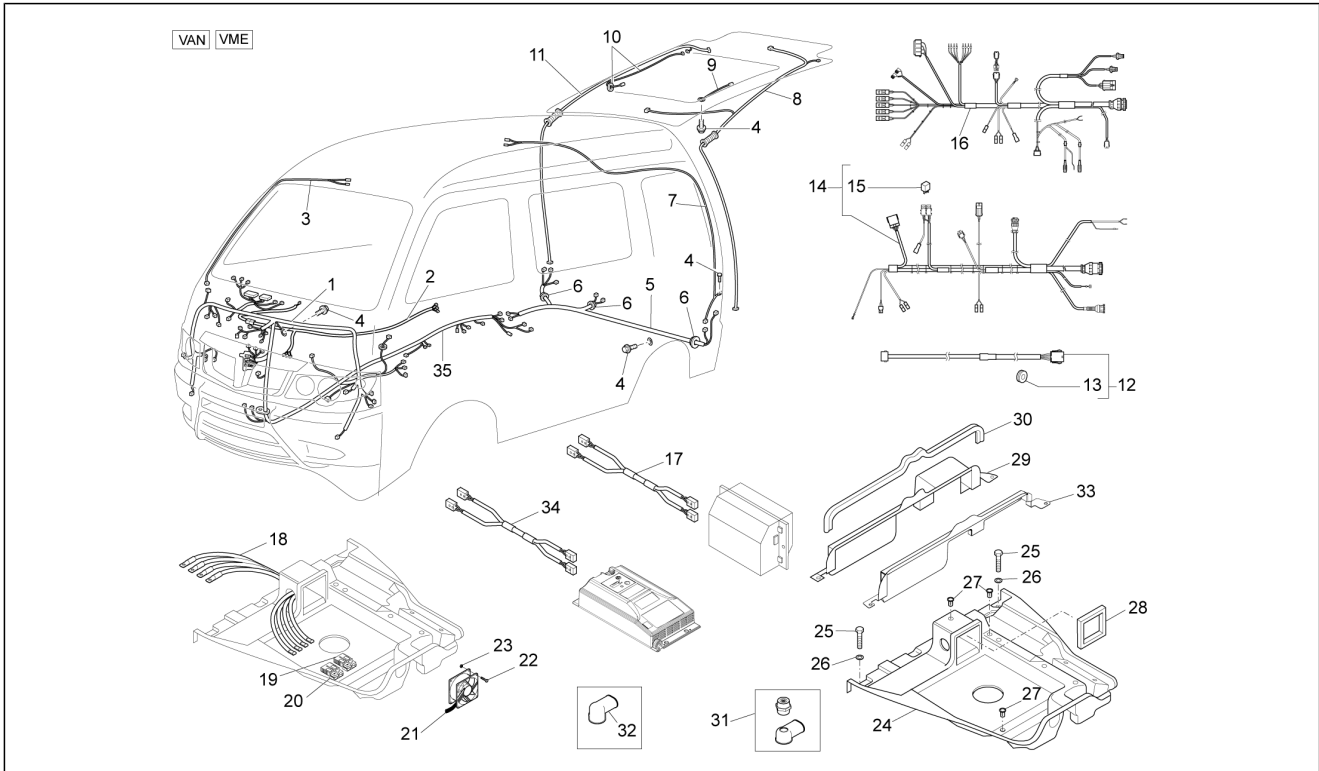
Pos.	Code	Beschreibung	Menge	Varianten
1	B004804	Kabelgruppe Armaturenbrett	1	Technische Spezifikation: Metallkasten [VAN]
1	B006168	Kabelgruppe Armaturenbrett	1	Technische Spezifikation: Metallkasten [VAN]
2	B004467	Federbügel Zubehör	1	
3	B004364	Federbügel Innenraumbeleuchtung	1	
4	9004119450000	Schraubbolzen	3	
5	B004521	Verkabelung Klappe hinten	1	
6	9004480161000	Kabelführung	4	
7	8217287Z01000	Verkabelung Klappe hinten	1	
8	B004604	Verkabelung Klappe hinten	1	
9	8218787Z01000	Kabel	1	
10	8218687Z01000	Kabel	1	
11	B004520	Verkabelung Klappe hinten	1	
12	B007607	Motor Kabel	1	Technische Spezifikation: Ab November 2010 hergestellte Versionen[EVO]
12	B005302	Motor Kabel	1	Technische Spezifikation: Bis Oktober 2010 hergestellte Versionen[UP DATE]
13	615782	Kabelführung	1	
14	B007677	Verkabelung Verbraucher	1	Technische Spezifikation: Ab November 2010 hergestellte Versionen[EVO]
14	B023646	Verkabelung Verbraucher	1	Technische Spezifikation: Ab Mai 2012 hergestellte Versionen[EVO1]
14	B005191	Verkabelung Verbraucher	1	Technische Spezifikation: Bis Oktober 2010 hergestellte Versionen[UP DATE]
14	1D002070	Verkabelung Verbraucher	1	Technische Spezifikation: Neue EMI-Zulassung[EMI]
15	612448	Zündrelais	1	
16	1D002071		1	Technische Spezifikation: Neue EMI-Zulassung[EMI]
16	B005192		1	Technische Spezifikation: Bis Oktober 2010 hergestellte Versionen[UP DATE]
16	B007611		1	Technische Spezifikation: Ab November 2010 hergestellte Versionen[EVO]

Einheit	Elektrischeanlage
Code	06.10
Beschreibung	Hauptkabelbaum VAN (VME)
Inspektion	1



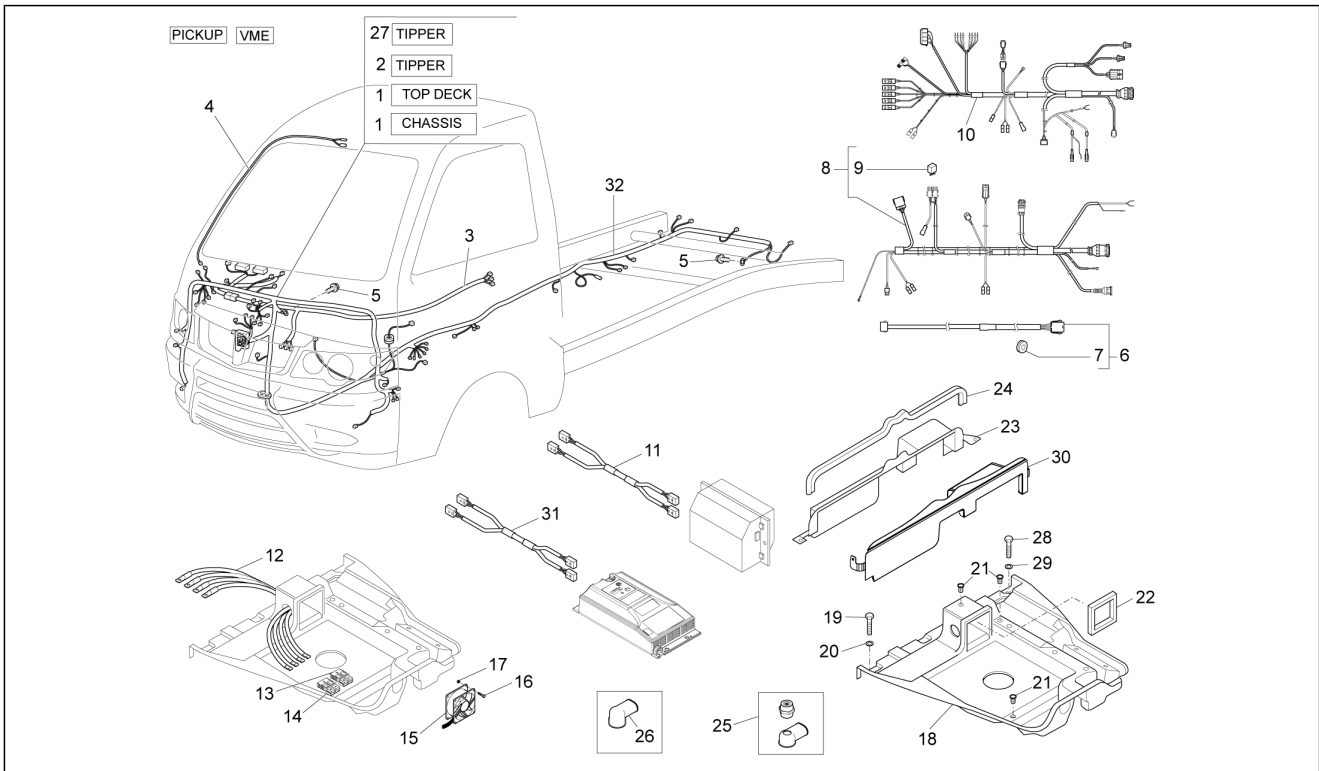
Pos.	Code	Beschreibung	Menge	Varianten
16	B023644		1	Technische Spezifikation: Ab Mai 2012 hergestellte Versionen[EVO1]
17	612644	Kabel batterie ladegerät	1	
18	612642	Kables	1	
19	612653	Verbinder	1	
20	612654	Verbinder	1	
21	612429	Lüfter	1	
22	615796	Schraube TCCEI M4x40	4	
23	020104	Mutter M4	4	
24	1E002637	GehSuse fnr die elektrische anlage	1	Technische Spezifikation: Neue EMI-Zulassung[EMI]
24	612074	GehSuse fnr die elektrische anlage	1	Technische Spezifikation: Ab November 2010 hergestellte Versionen[EVO] Bis Oktober 2010 hergestellte Versionen[UP DATE]
24	B023686	GehSuse fnr die elektrische anlage	1	Technische Spezifikation: Ab Mai 2012 hergestellte Versionen[EVO1]
25	615788	Sechskantschraube	6	
26	414946	Flachscheibe 8,5x22x3	6	
27	612050	Einsatz	7	
28	612428	Dichtung	1	
29	612372	GehSusewand	1	
30	612427	Dichtung	1	
31	612656	Vakuumpumpe komplett	1	
32	612895	Kappe	1	
33	B023695	GehSusewand	1	Technische Spezifikation: Ab November 2010 hergestellte Versionen[EVO] Bis Oktober 2010 hergestellte Versionen[UP DATE] Ab Mai 2012 hergestellte Versionen[EVO1]
33	1E002655	GehSusewand	1	Technische Spezifikation: Neue EMI-Zulassung[EMI]
34	B023649	Kabel batterie ladegerät "NG3"	1	
35	B023213	Hauptelektroanlage	1	Technische Spezifikation: Metallkas ten[VAN]

Einheit	Elektrischeanlage
Code	06.10
Beschreibung	Hauptkabelbaum VAN (VME)
Inspektion	1



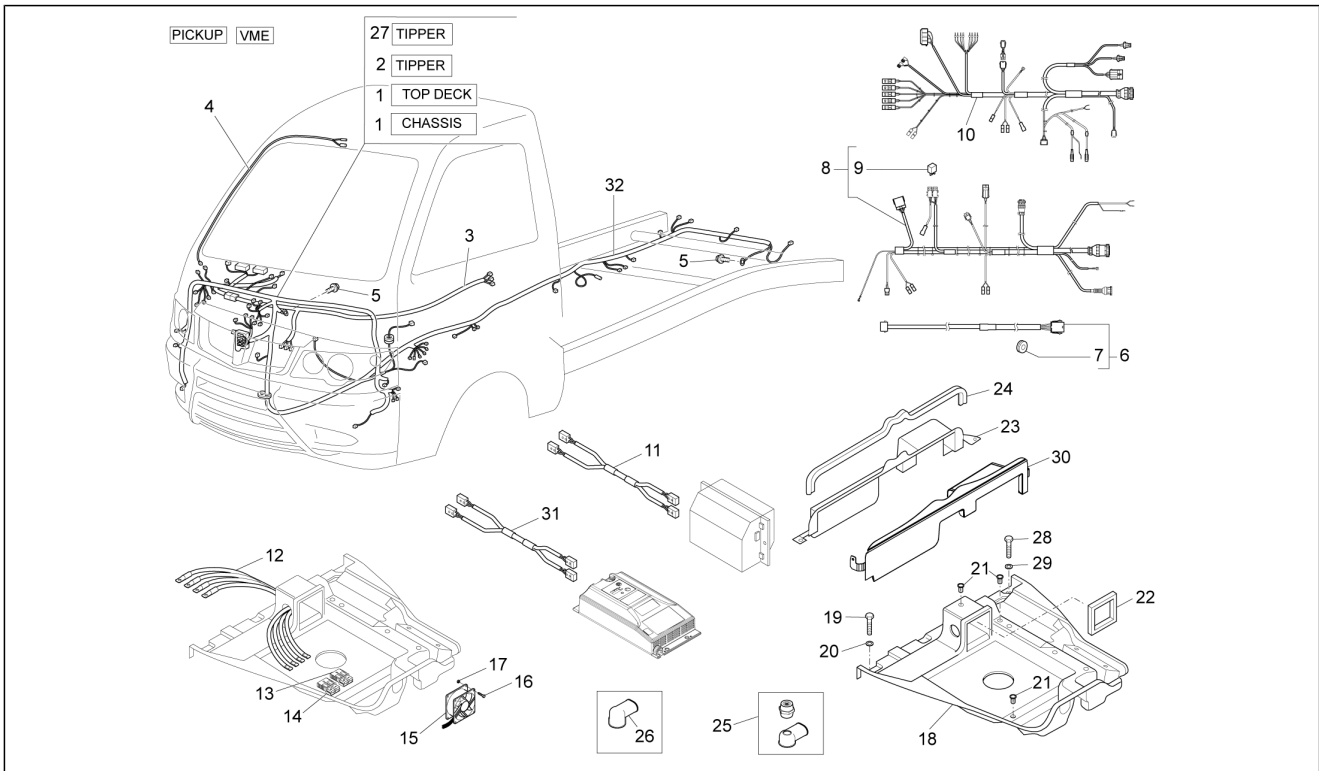
Pos.	Code	Beschreibung	Menge	Varianten
35	1D000659	Hauptelektroanlage	1	Technische Spezifikation:Metallkas ten[VAN]

Einheit	Elektrischeanlage
Code	06.11
Beschreibung	Hauptkabelbaum PICK (VME)
Inspektion	1



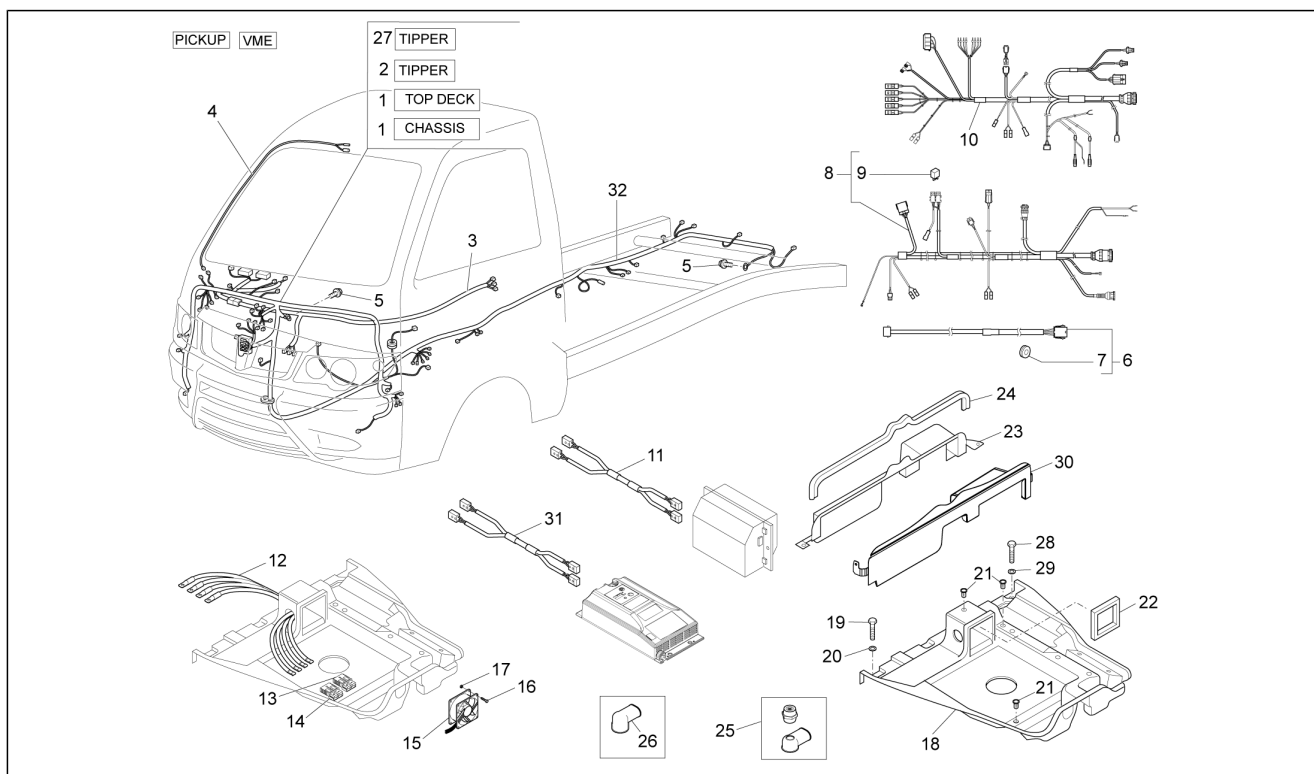
Pos.	Code	Beschreibung	Menge	Varianten
1	B004802	Verkabelung Instrumentenbrett	1	Technische Spezifikation: Version ohne Ladefläche[CHASSIS] Version mit vergrößerter Ladefläche und Ladebordwänden aus Legierung[TOP DECK]
1	B006166	Verkabelung Instrumentenbrett	1	Technische Spezifikation: Version ohne Ladefläche[CHASSIS] Version mit vergrößerter Ladefläche und Ladebordwänden aus Legierung[TOP DECK]
2	B006167	Verkabelung Instrumentenbrett	1	Technische Spezifikation: Version mit kippbarer Ladefläche[TIPPER]
2	B023212	Hauptelektroanlage	1	Technische Spezifikation: Version mit kippbarer Ladefläche[TIPPER]
2	B004803	Verkabelung Instrumentenbrett	1	Technische Spezifikation: Version mit kippbarer Ladefläche[TIPPER]
2	1D000658	Hauptelektroanlage	1	Technische Spezifikation: Version mit kippbarer Ladefläche[TIPPER]
3	B004059	Federbügel Zubehör	1	
4	B004364	Federbügel Innenraumbeleuchtung	1	
5	9004119450000	Schraubbolzen	3	
6	B005302	Motor Kabel	1	Technische Spezifikation: Bis Oktober 2010 hergestellte Versionen[UP DATE]
6	B007607	Motor Kabel	1	Technische Spezifikation: Ab November 2010 hergestellte Versionen[EVO]
7	615782	Kabelführung	1	
8	B007677	Verkabelung Verbraucher	1	Technische Spezifikation: Ab November 2010 hergestellte Versionen[EVO]
8	B023646	Verkabelung Verbraucher	1	
8	B005191	Verkabelung Verbraucher	1	Technische Spezifikation: Bis Oktober 2010 hergestellte Versionen[UP DATE]
8	1D002070	Verkabelung Verbraucher	1	Technische Spezifikation: Neue EMI-Zulassung[EMI]
9	612448	Zündrelais	1	
10	B005192		1	Technische Spezifikation: Bis Oktober 2010 hergestellte Versionen[UP DATE]

Einheit	Elektrischeanlage
Code	06.11
Beschreibung	Hauptkabelbaum PICK (VME)
Inspektion	1



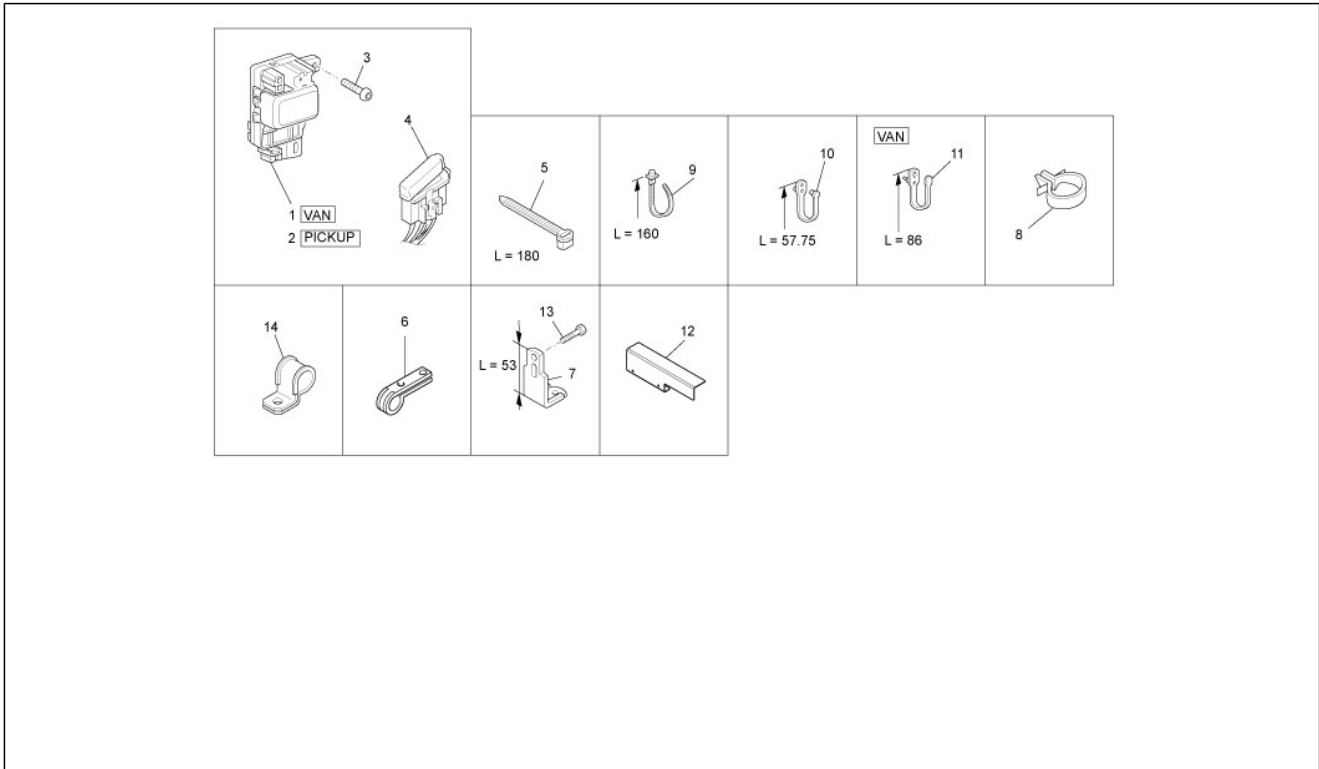
Pos.	Code	Beschreibung	Menge	Varianten
10	B023644		1	Technische Spezifikation: Ab Mai 2012 hergestellte Versionen[EVO1]
10	B007611		1	Technische Spezifikation: Ab November 2010 hergestellte Versionen[EVO]
10	1D002071		1	Technische Spezifikation: Neue EMI-Zulassung[EMI]
11	612644	Kabel batterieladegerät	1	
12	612642	Kables	1	
13	612653	Verbinder	1	
14	612654	Verbinder	1	
15	612429	Lüfter	1	
16	615796	Schraube TCCEI M4x40	4	
17	020104	Mutter M4	4	
18	612413	GehSuse fnr die elektrische anlage	1	Technische Spezifikation: Ab November 2010 hergestellte Versionen[EVO] Bis Oktober 2010 hergestellte Versionen[UP DATE]
18	B023685	GehSuse fnr die elektrische anlage	1	Technische Spezifikation: Ab Mai 2012 hergestellte Versionen[EVO1]
18	1E002636	GehSuse fnr die elektrische anlage	1	Technische Spezifikation: Neue EMI-Zulassung[EMI]
19	615788	Sechskantschraube	6	
20	414946	Flachscheibe 8,5x22x3	6	
21	612050	Einsatz	7	
22	612428	Dichtung	1	
23	612374	GehSusewand	1	
24	612412	Dichtung	1	
25	612656	Vakuumpumpe komplett	1	
26	612895	Kappe	1	
27	B006165	Hauptelektroanlage	1	Technische Spezifikation: Version mit Ladefläche und Ladebordwänden aus Eisen[PICKUP STD]
27	B004801	Verkabelung Instrumentenbrett	1	Technische Spezifikation: Version mit Ladefläche und Ladebordwänden aus Eisen[PICKUP STD]

Einheit	Elektrischeanlage
Code	06.11
Beschreibung	Hauptkabelbaum PICK (VME)
Inspektion	1



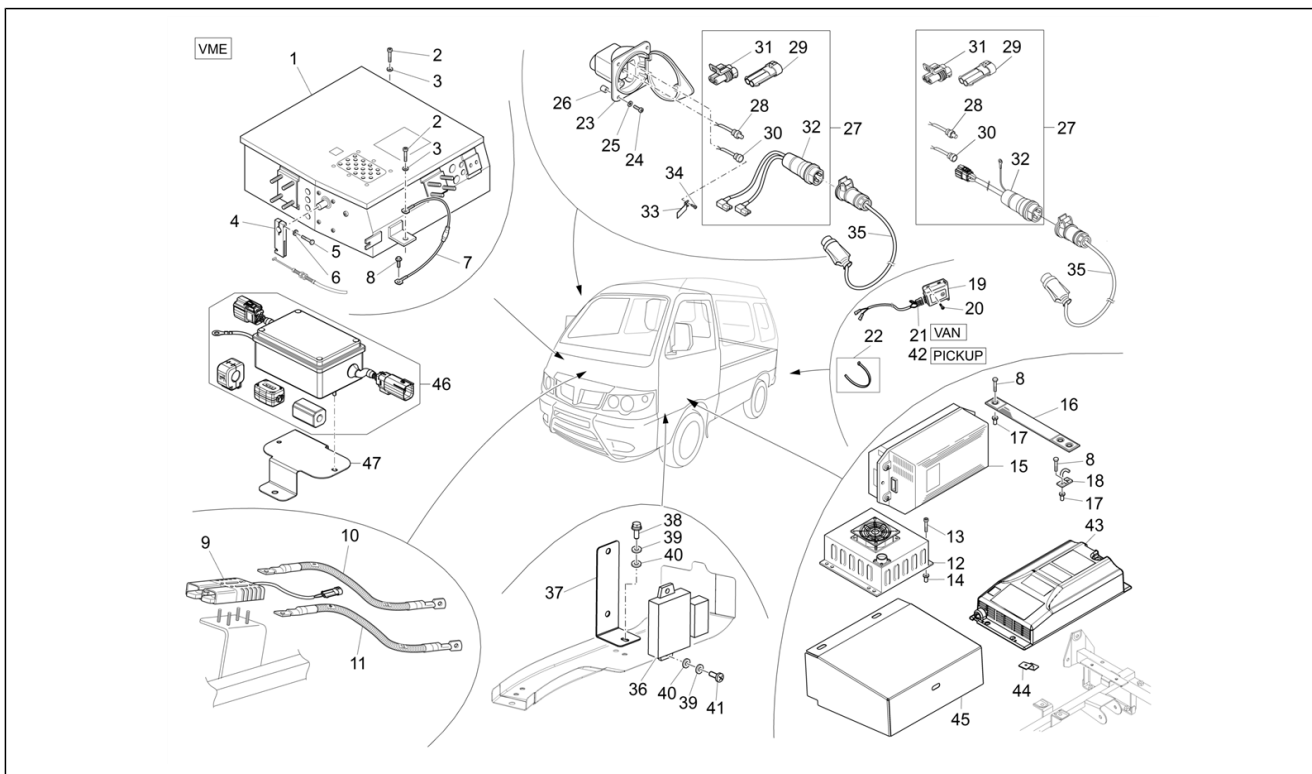
Pos.	Code	Beschreibung	Menge	Varianten
27	1D000656	Hauptelektroanlage	1	Technische Spezifikation: Version mit Ladefläche und Ladebordwänden aus Eisen[PICKUP STD]
27	B023210	Hauptelektroanlage	1	Technische Spezifikation: Version mit Ladefläche und Ladebordwänden aus Eisen[PICKUP STD]
28	615788	Sechskantschraube	1	
29	414946	Flachscheibe 8,5x22x3	1	
30	B023696	GehSusewand	1	Technische Spezifikation: Ab November 2010 hergestellte Versionen[EVO] Bis Oktober 2010 hergestellte Versionen[UP DATE] Ab Mai 2012 hergestellte Versionen[EVO1]
30	1E002656	GehSusewand	1	Technische Spezifikation: Neue EMI-Zulassung[EMI]
31	B023649	Kabel batterieladegerät "NG3"	1	
32	B023211	Hauptelektroanlage	1	Technische Spezifikation: Version ohne Ladefläche[CHASSIS] Version mit vergrößerter Ladefläche und Ladebordwänden aus Legierung[TOP DECK]
32	1D000657	Hauptelektroanlage	1	Technische Spezifikation: Version ohne Ladefläche[CHASSIS] Version mit vergrößerter Ladefläche und Ladebordwänden aus Legierung[TOP DECK]

Einheit	Elektrischeanlage
Code	06.12
Beschreibung	Bauteile elektrische Anlage
Inspektion	1



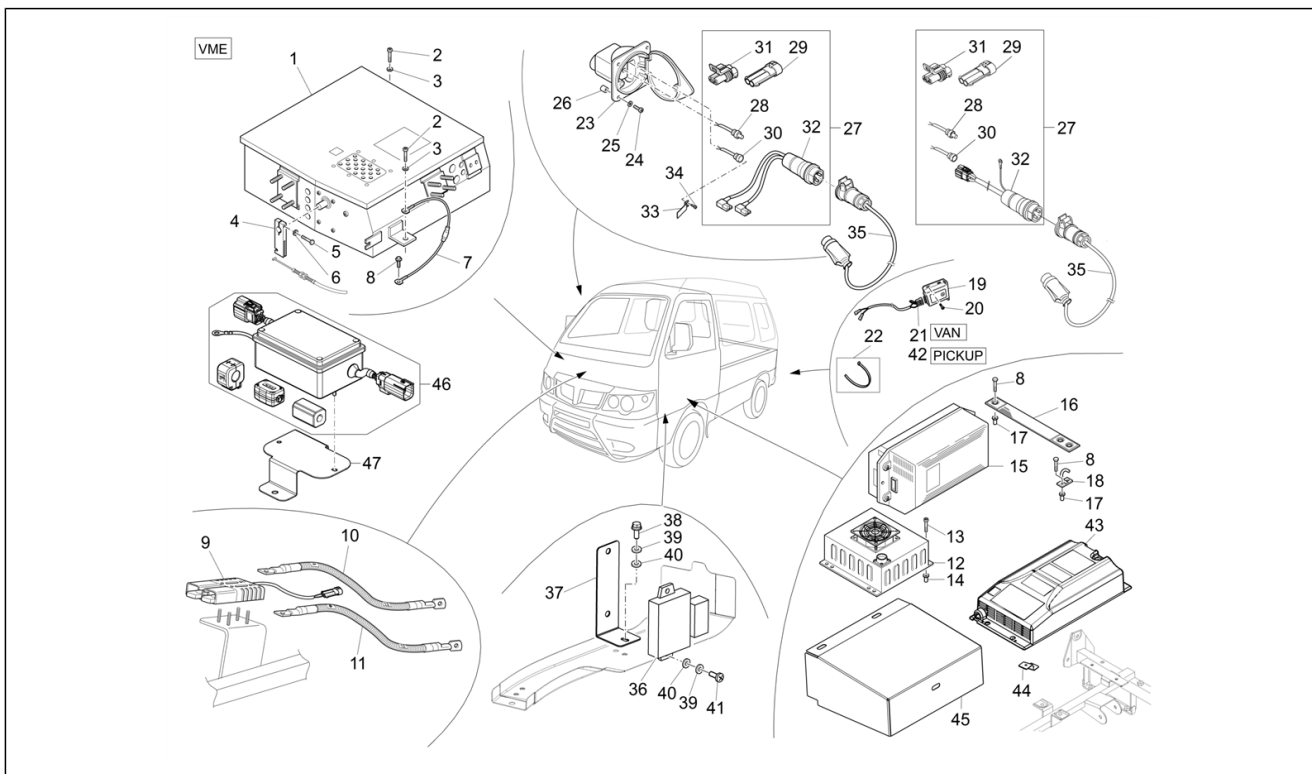
Pos.	Code	Beschreibung	Menge	Varianten
1	8260087539000	Sicherungseinheit komplett	1	Technische Spezifikation: Metallkas ten[VAN]
2	8260087538000	Sicherungseinheit komplett	1	Technische Spezifikation: Alle Pick-up-Versionen[PICKUP]
3	D9338315020	Schraube + Scheibe	2	
4	8261087510000	Sicherungshalter	1	
5	145298	Reißschelle L=180mm	6	
6	9004461420000	Schelle	2	
7	8271587Z04000	Schelle	1	
8	191002	Kleine Feder	4	
9	9004464190000	Schelle	2	
10	9004464072000	Schelle	2	
11	9004464240000	Schelle	1	Technische Spezifikation: Metallkas ten[VAN]
12	B004700	Halterbügel	1	
13	D9165140612	Sechskantschraube	5	
14	644286	Schelle	1	
15	1D001021	Kabel mit antiparalleler Diode	1	

Einheit	Elektrischeanlage
Code	06.13
Beschreibung	Elektrische Vorrichtungen
Inspektion	1



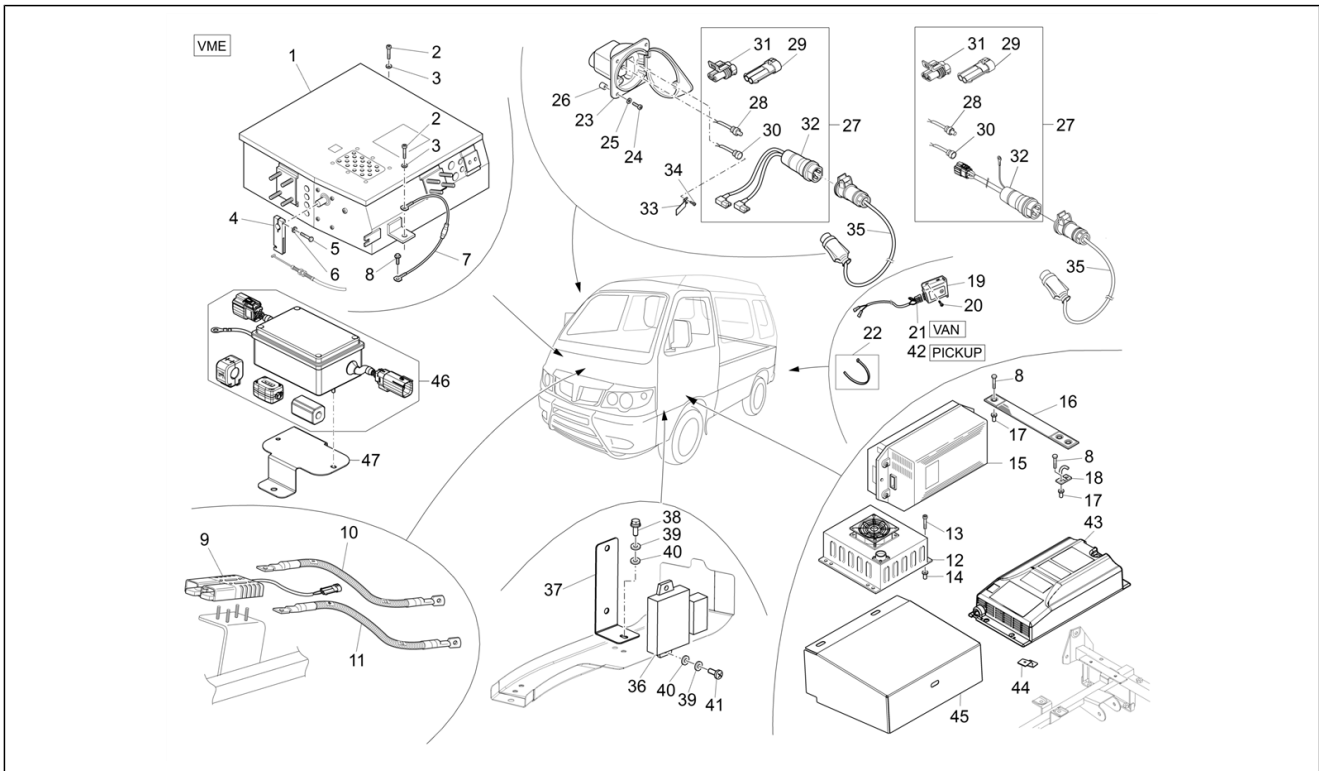
Pos.	Code	Beschreibung	Menge	Varianten
1	B005317	Treibergehäuse komplett	1	Technische Spezifikation: Bis Oktober 2010 hergestellte Versionen[UP DATE]
1	B025108	Treibergehäuse komplett	1	Technische Spezifikation: Ab Mai 2012 hergestellte Versionen[EVO1]
1	B007609	Treibergehäuse komplett	1	Technische Spezifikation: Ab November 2010 hergestellte Versionen[EVO]
1	1D002107	Treibergehäuse komplett	1	Technische Spezifikation: Neue EMI-Zulassung[EMI]
2	015585	Gewindeschraube M5x12	2	
3	006078	Flachscheibe 12x5.2x1	2	
4	612671	Gashebel	1	
5	031057	Schraube M5x14	2	
6	003056	Flachscheibe 6,4x12x1	2	
7	612894	Kabel	1	
8	9165160620000	Schraubbolzen	4	
9	612683	Klemmbrett	1	
10	B005515	Positivkabel	1	
11	612666	Positivkabel	1	
12	612027	Konvertor	1	
13	122637	Flache Innensechskantsch. M6x30	4	
14	612051	Einsatz	4	
15	612673	Zusatzbatterieladegerät Slave 96V (F6MDY9)	1	
15	612026	Hauptbatterieladegerät Master 96V (F6MDY8)	1	
16	612386	Elastic	1	
17	612050	Einsatz	7	
18	612377	Haken	1	
19	612038	Summer	1	
20	259349	Schraube M4,2x13	4	
21	612439	Federbngel fnr Buzzer	1	
22	645437	Schelle	3	

Einheit	Elektrischeanlage
Code	06.13
Beschreibung	Elektrische Vorrichtungen
Inspektion	1



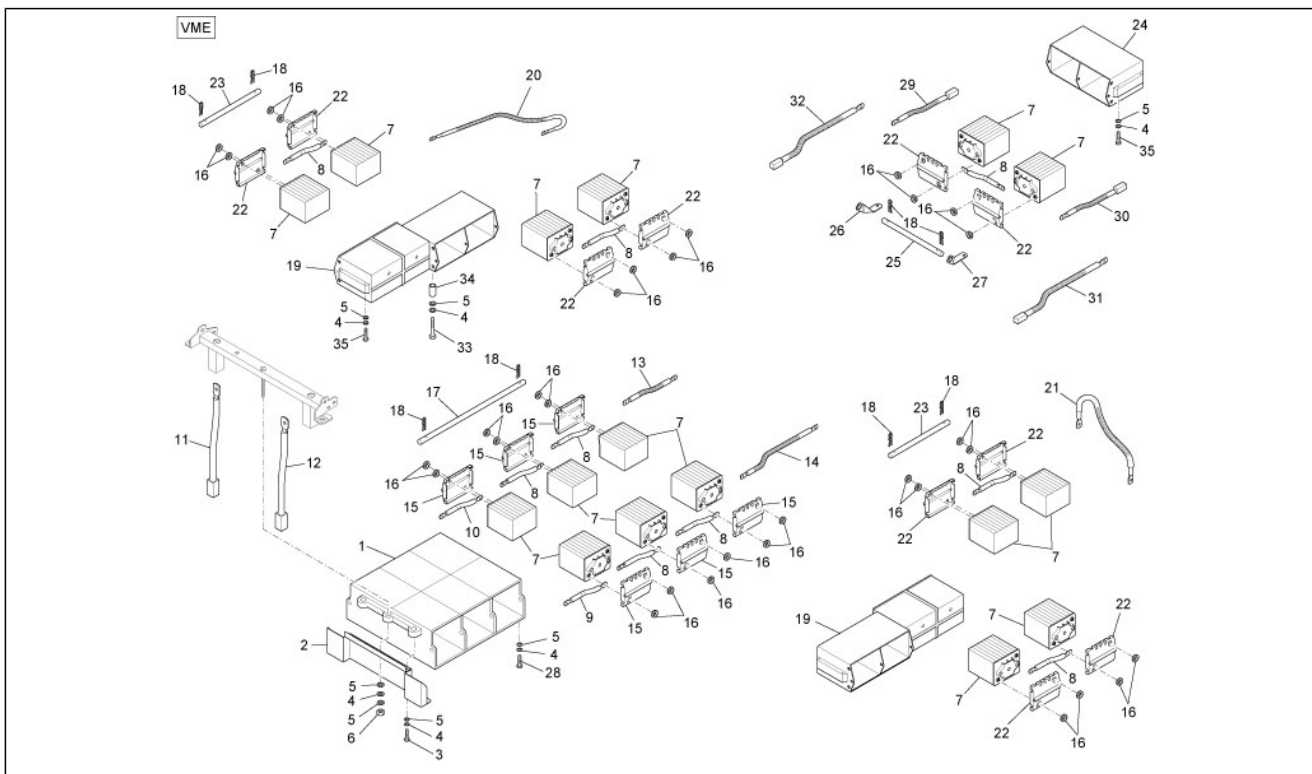
Pos.	Code	Beschreibung	Menge	Varianten
23	612678	Halter	1	
24	018544	Schraube	4	
25	016670	U.scheibe 4,5x12x1	4	
26	218592	Käfigmutter	4	
27	B023654	Kit Batterieaufladung	1	Technische Spezifikation: Ab November 2010 hergestellte Versionen[EVO]
27	645844	Kit Batterieaufladung	1	Technische Spezifikation: Ab November 2010 hergestellte Versionen[EVO] Bis Oktober 2010 hergestellte Versionen[UP DATE]
27	1D001149	Kit Batterieaufladung	1	Technische Spezifikation: Ab Mai 2012 hergestellte Versionen[EVO1]
27	1D001912	Kit Batterieaufladung	1	Technische Spezifikation: Ab Mai 2012 hergestellte Versionen[EVO1]
27	1D002110	Kit Batterieaufladung	1	Technische Spezifikation: Neue EMI-Zulassung[EMI]
28	612645	Schalter	1	
29	612646	Verbinder	1	
30	612430	Schalter	1	
31	612647	Verbinder	1	
32	1D002109	Stecker Steckdose	1	Technische Spezifikation: Neue EMI-Zulassung[EMI]
32	1D001911	Stecker Steckdose	1	Technische Spezifikation: Ab Mai 2012 hergestellte Versionen[EVO1]
32	645841	Stecker Steckdose	1	Technische Spezifikation: Bis Oktober 2010 hergestellte Versionen[UP DATE]
32	B023655	Stecker Steckdose	1	Technische Spezifikation: Ab November 2010 hergestellte Versionen[EVO]
33	612681	Aktivierungsband	1	
34	008432	Schraube M3,5x9,5	2	
35	1D001910	Ladekabel	1	
35	612031	Ladekabel	1	

Einheit	Elektrischeanlage
Code	06.13
Beschreibung	Elektrische Vorrichtungen
Inspektion	1



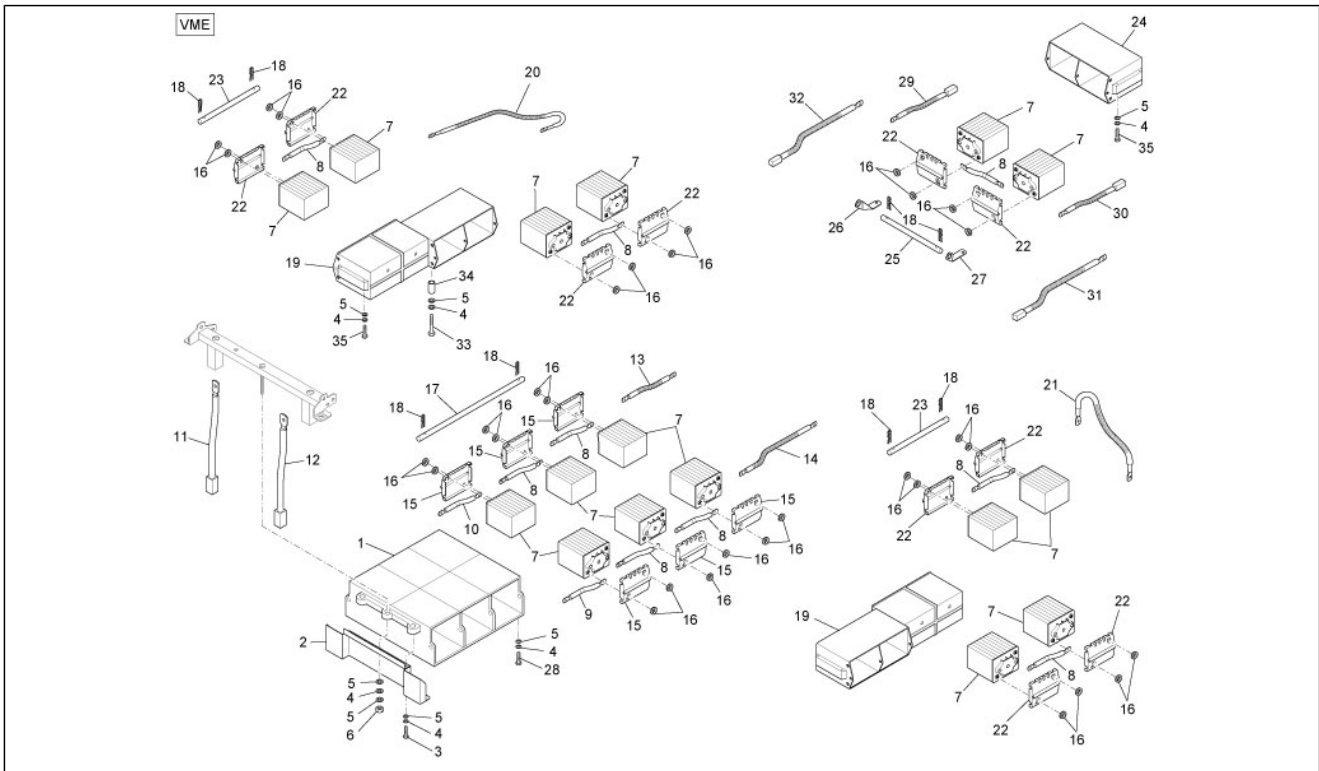
Pos.	Code	Beschreibung	Menge	Varianten
36	B007651	Platine Datenerwerb	1	Technische Spezifikation: Ab November 2010 hergestellte Versionen[EVO]
36	B005318	Platine Datenerwerb	1	Technische Spezifikation: Bis Oktober 2010 hergestellte Versionen[UP DATE]
37	B005698	Haltebügel	1	
38	031089	Sechskantschraube M6x18	1	
39	013777	Unterlegscheibe 6.4x13x1.5	3	
40	016406	Federring 6,4x11,8x1	3	
41	015558	Schraube m16x16	2	
42	B005514	Federbügel für Buzzer	1	
43	B023650	Batterieladegerät "NG3"	1	Technische Spezifikation: Ab November 2010 hergestellte Versionen[EVO] Bis Oktober 2010 hergestellte Versionen[UP DATE] Ab Mai 2012 hergestellte Versionen[EVO1]
43	1D002108	Batterieladegerät "PF3"	1	Technische Spezifikation: Neue EMI-Zulassung[EMI]
44	B025046	Vorderer Steigbügel	1	
45	1E002654		1	Technische Spezifikation: Neue EMI-Zulassung[EMI]
46	1D002201		1	Technische Spezifikation: Neue EMI-Zulassung[EMI]
47	1E002688		1	Technische Spezifikation: Neue EMI-Zulassung[EMI]

Einheit	Elektrischeanlage
Code	06.15
Beschreibung	Gruppenbatterien (VME)
Inspektion	1



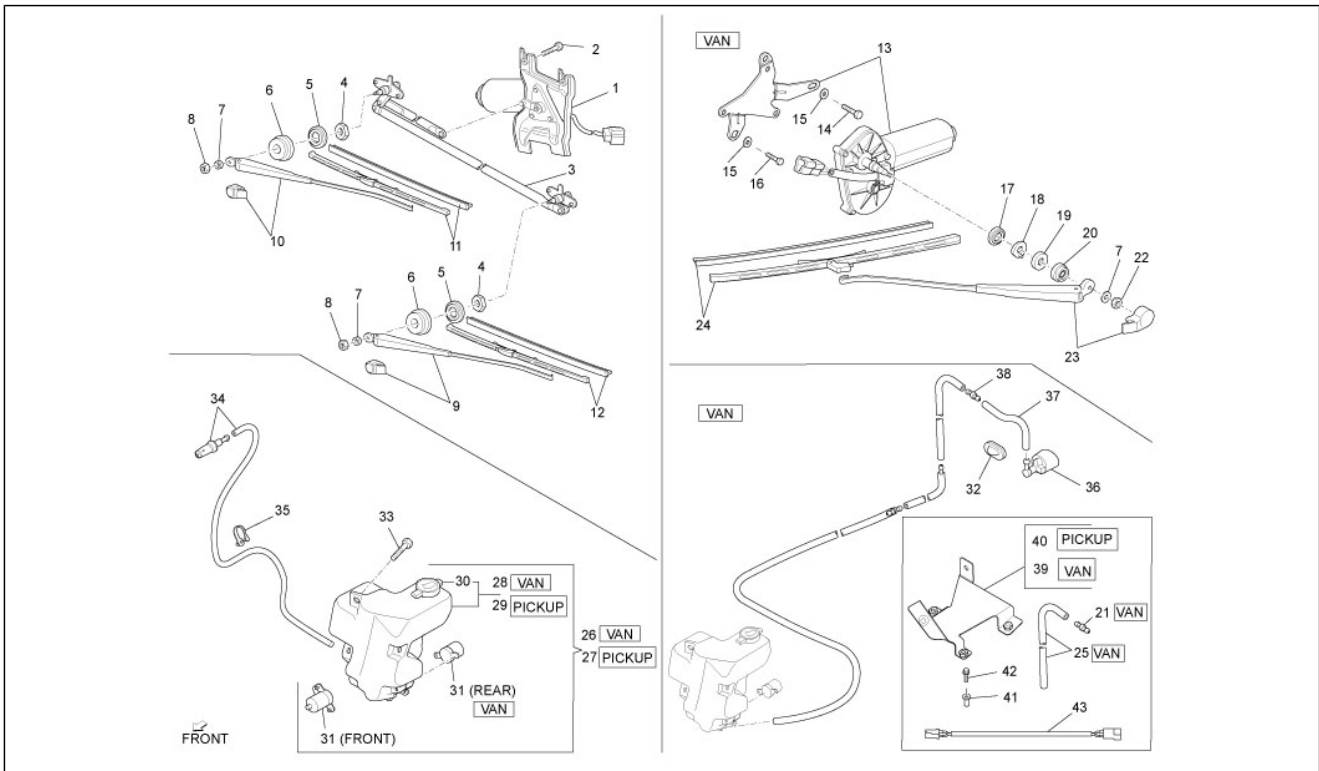
Pos.	Code	Beschreibung	Menge	Varianten
1	612055	Batteriefach	1	
2	611973	Batterieschutz	1	
3	272178	Schraube	2	
4	615792	Kegelförmige Unterlegscheibe	23	
5	1E000197	Bügel	2	
5	414946	Flachscheibe 8,5x22x3	23	
5	414946	Flachscheibe 8,5x22x3	21	
6	967363	Mutter M8x1,25	2	
7	588103	Batterie	16	
8	612449	Anschlusskabel	9	
9	612632	Positivkabel	1	
10	612633	Negativkabel	1	
11	B005513	Positivkabel	1	
12	612639	Negativkabel	1	
13	612640	Anschlusskabel	1	
14	612641	Anschlusskabel	1	
15	612393	Batteriedeckel	6	
16	615782	Kabelführung	12	
17	611989	Leitung	2	
18	611916	Kleine Feder	14	
19	611917	Batteriefach	2	
20	612630	Anschlusskabel	1	
21	612631	Anschlusskabel	1	
22	611919	Batteriedeckel	10	
23	611999	Leitung	4	
24	612060	Batteriefach	1	
25	612000	Leitung	1	
26	612061	Stütze	1	

Einheit	Elektrischeanlage
Code	06.15
Beschreibung	Gruppenbatterien (VME)
Inspektion	1



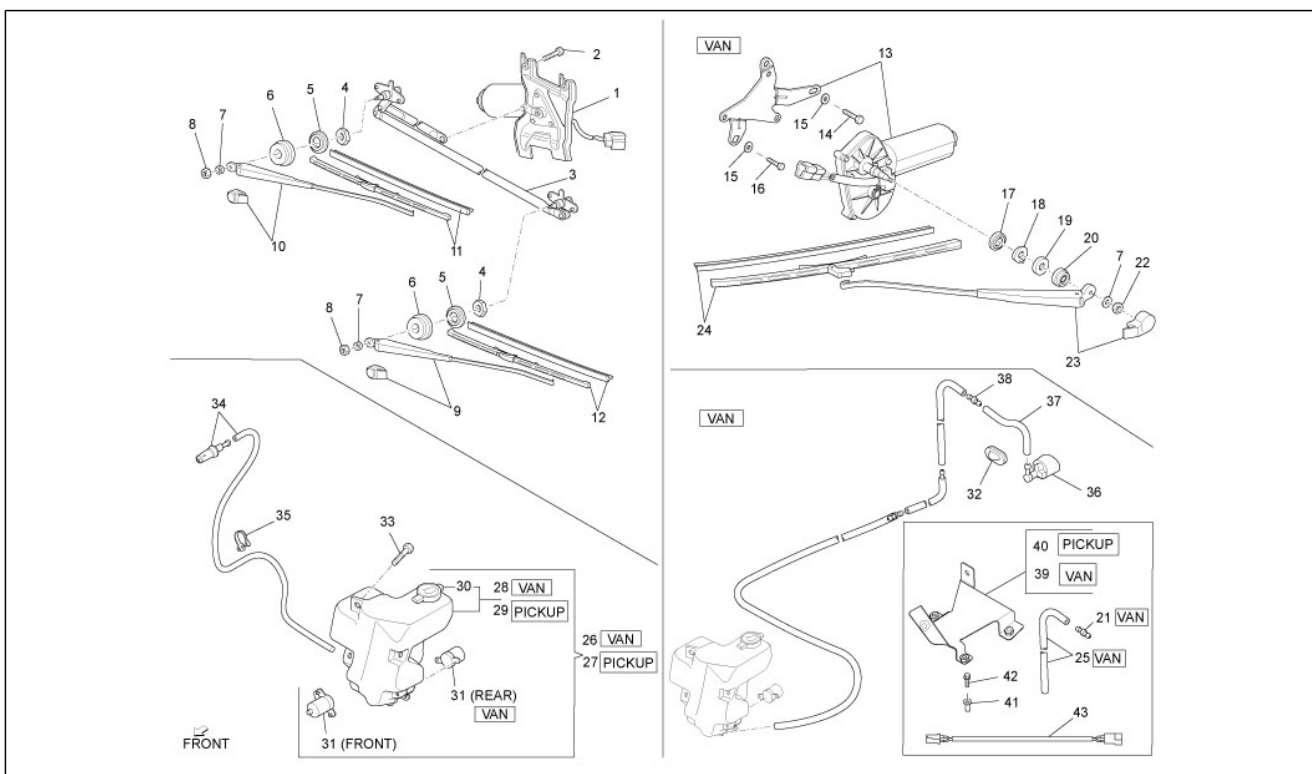
Pos.	Code	Beschreibung	Menge	Varianten
27	612062	Stütze	1	
28	030088	Schraube	2	
29	612650	Positivkabel	1	
30	612651	Negativkabel	1	
31	612634	Negativkabel	1	
32	612635	Positivkabel	1	
33	582446	Spannstange	4	
34	612042	Distanzscheibe	8	
35	030082	Schraube	12	

Einheit	Elektrischeanlage
Code	06.16
Beschreibung	Vorderer und hinterer Scheibenwischer
Inspektion	1



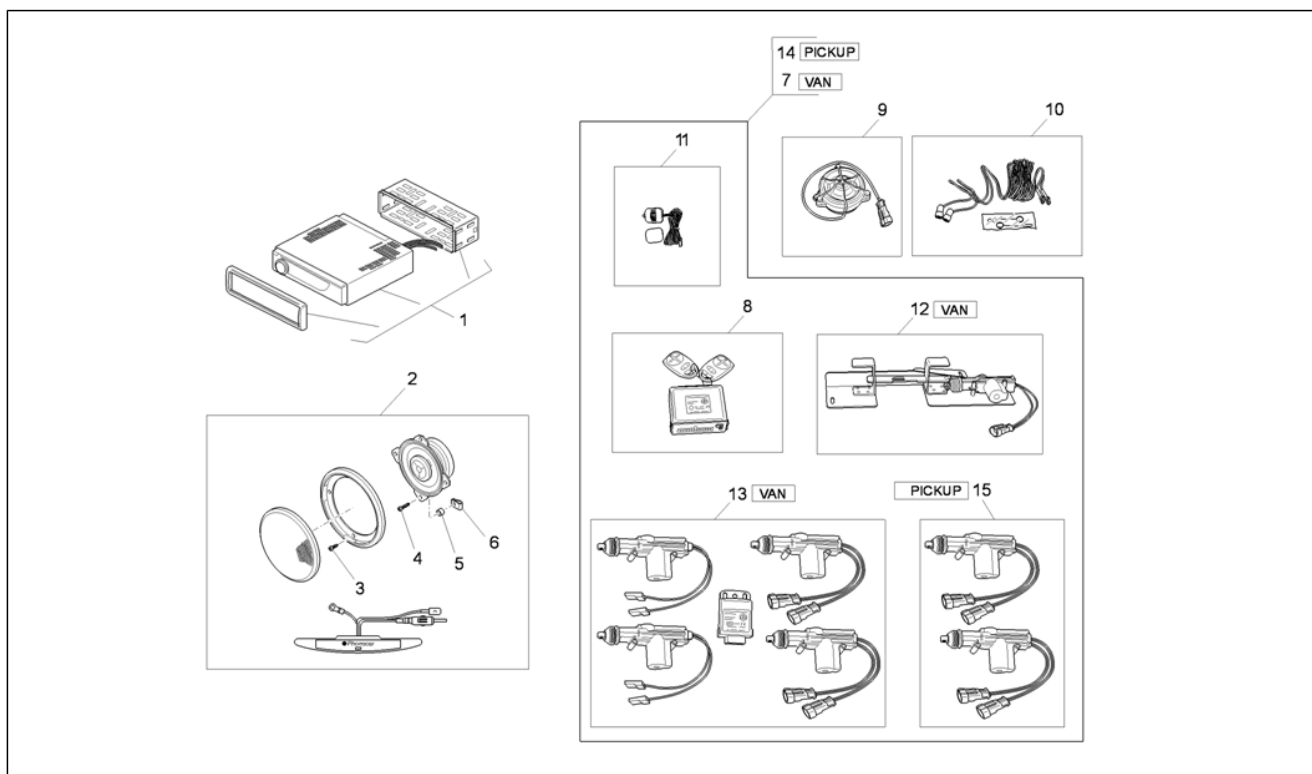
Pos.	Code	Beschreibung	Menge	Varianten
1	B004550	Scheibenwischermotor	1	
2	031091	Sechskantschraube M6x22	4	
3	615895	Fensterheberantrieb	1	
4	645436	Mutter	2	
5	645435	Dichtung	2	
6	645434	Flachscheibe	2	
7	006968	Federring	3	
8	810688	Mutter	2	
9	660704	Scheibenwischerarm SX	1	
10	660705	Scheibenwischerarm DX	1	
11	615897	Wischblatt DX	1	
12	615902	Wischblatt SX	1	
13	B004603	Scheibenwischermotor rückfenster	1	
14	9165140614000	Schraubbolzen	2	
15	006175	Flachscheibe	3	
16	9004119450000	Schraubbolzen	1	
17	645931	Becher	1	
18	645934	Äußerer Abstandhalter	1	
19	645933	Interner Abstandhalter	1	
20	645931	Becher	1	
21	612410	Anschluss	1	
22	645930	Sechskantmutter	1	
23	644535	Scheibenwischerarm rückfenster	1	
24	644536	Bürste	1	
25	612046	Leitung	1	
26	8508087Z02000	Behälter scheibenwaschanlage	1	
27	8508087Z01000	Behälter scheibenwaschanlage	1	
28	8533087Z02000	Behälter scheibenwaschanlage	1	

Einheit	Elektrischeanlage
Code	06.16
Beschreibung	Vorderer und hinterer Scheibenwischer
Inspektion	1



Pos.	Code	Beschreibung	Menge	Varianten
29	8533087Z01000	Behälter scheibenwaschanlage	1	
30	8533287Z01000	Deckel	1	
31	8531087Z02000	Pumpe scheibenwaschanlage	2	
32	D9004480370	Kabelführung	1	
33	D9165140620	Flanschschraube	3	
34	B004936	Wischwasser düse	1	
35	D9004464072	Schelle	2	
36	8503587Z01000	Hinterere scheibenwaschanlage	1	
37	D8538087Z01	Rohr	1	
38	8534987Z01000	Anschluß hintere scheibenwaschanla	1	
39	611976	Bügel	1	
40	612366	Bügel	1	
41	569470	Einsatz	1	
42	9165160620000	Schraubbolzen	2	
43	612047	Stutzen	2	

Einheit	Elektrischeanlage
Code	06.18
Beschreibung	Optional
Inspektion	1



Pos.	Code	Beschreibung	Menge	Varianten
1	B004452	Kit Radio	1	
2	B005884	Kit Lautsprecher und Antenne	1	
3	018536	Gew.schr. 3,5x13	8	
4	015994	Linsenschraube 3,5x19*	6	
5	623770	Distanzscheibe	6	
6	CM017405	Plättchen	6	
7	B004450	Kit Zentralverriegelung und Diebstahlsicherung PICK LHD	1	Technische Spezifikation: Metallkas ten[VAN]
7	B006178	Alarm-Kit für Fahrzeug Porter Van	1	
8	B004460	Steuergerät + 2 Fernbedienungen	1	
9	B004461	Siren	1	
10	B004462	Paar Messwertgeber	1	
11	B004463	Led	1	
12	B004465	Platte	1	Technische Spezifikation: Metallkas ten[VAN]
13	B004466	Steuergerät und Stellvorrichtungen	1	Technische Spezifikation: Metallkas ten[VAN]
14	B004451	Kit Zentralverriegelung und Diebstahlsicherung	1	Technische Spezifikation: Alle Pick-up-Versionen[PICKUP]
15	B004464	Paar Stellvorrichtungen	1	Technische Spezifikation: Alle Pick-up-Versionen[PICKUP]