

ERSATZTEILKATALOG



Porter Maxi 2,2 Tonn 2007-2009

Vorsatzcode Fahrgestell: 22TL*****, ZD622T

Vorsatzcode Motor:

Benzina/GPL/Metano
Maxxi

MXVWF8001

Inhaltsverzeichnis

Fertige Produkte.....	3
Alphanumerisches Verzeichnis.....	4
Motor.....	6
Tafel 01.26 - Komplettantrieb.....	6
Tafel 01.27 - Vorderachsantrieb.....	7
Tafel 01.28 - Hinterachsantrieb.....	9
Tafel 01.42 - Auspufftopf.....	10
Fahrgestell - Plastformteil - Karosserien.....	11
Tafel 02.01 - Fahrgestell/Karosserie.....	11
Tafel 02.17 - Offene Ladefläche - Ladeklappen.....	12
Tafel 02.22 - Kippsystem.....	14
Tafel 02.38 - Plaketten - Verzierungen.....	15
Tafel 02.45 - Rückspiegel/n.....	16
Lenker/Lenkung.....	17
Tafel 03.02 - Cockpitinstrumente - Cruscotto.....	17
Radaufhängungen.....	18
Tafel 04.07 - Vordere Radaufhängung - Stoßdämpfer.....	18
Tafel 04.10 - Hintere Radaufhängung - Stoßdämpfer.....	19
Tafel 04.11 - Vorderrad.....	20
Tafel 04.12 - Hinterrad.....	21
Bremsanlage - Bowdenzüge.....	22
Tafel 05.01 - Bremschlauchen - Bremszangen.....	22
Tafel 05.03 - Bowdenzügen.....	23
Tafel 05.04 - Bremsanlage.....	25
Elektrischeanlage.....	27
Tafel 06.08 - Hauptkabelbaum.....	27
Tafel 06.13 - Elektrische Vorrichtungen.....	28

Fertige Produkte

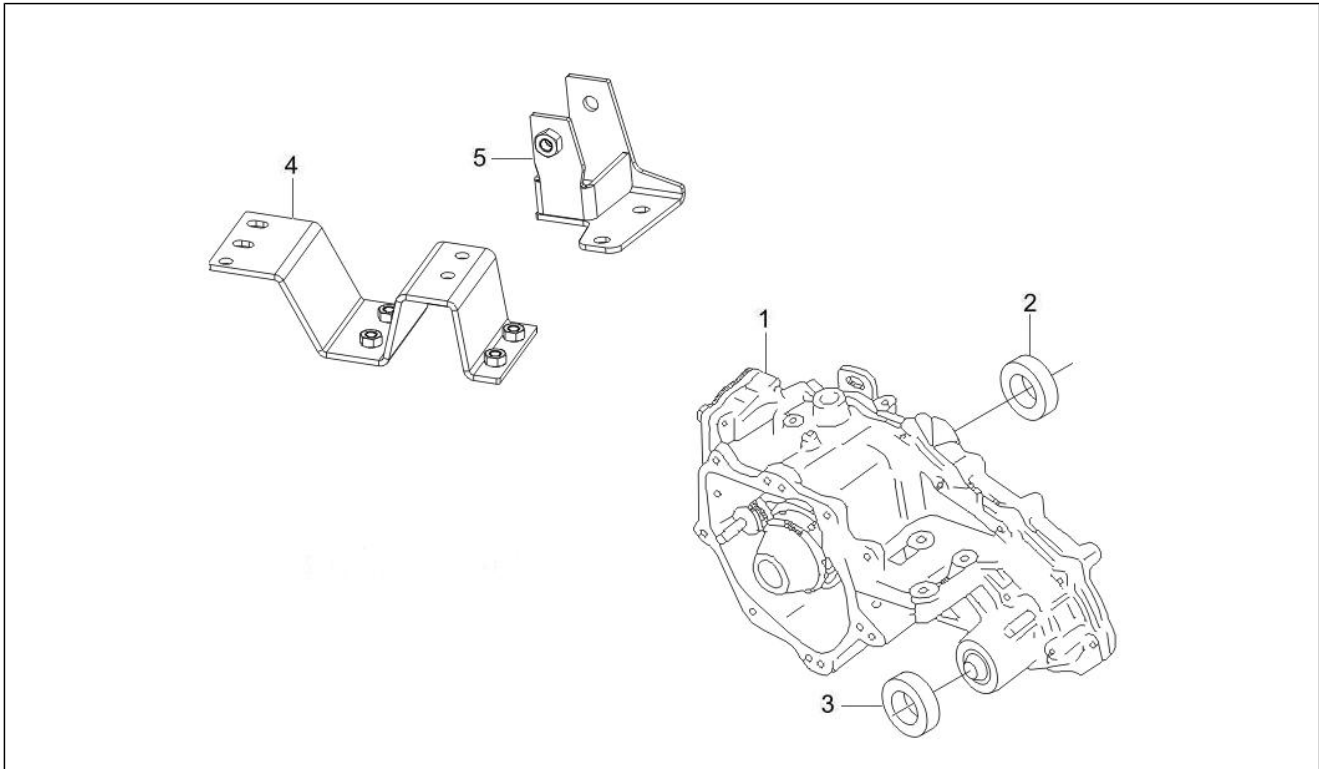
Code	Gültigkeit
------	------------

kein fertiges Produkt

Code	Nr. der Tafel	Pos.	Code	Nr. der Tafel	Pos.	Code	Nr. der Tafel	Pos.
4731687Z01000	05.04	22	588277	05.04	26	588341	04.12	7
493434	01.28	6	588278	05.04	27	588342	04.12	8
493435	01.28	5	588279	05.04	28	588343	05.04	1
588192	01.27	1	588280	05.04	29	588344	05.04	16
588195	01.27	2	588281	05.04	30	588345	05.04	16
588196	01.27	4	588282	04.11	9	588346	05.04	6
588197	01.27	3	588282	04.12	12	588347	05.04	7
588199	01.27	33	588283	04.11	10	588348	05.04	14
588200	01.27	34	588283	04.12	13	588349	05.04	14
588201	01.27	35	588284	04.11	11	588350	01.28	11
588202	01.27	36	588284	04.12	14	588351	01.28	3
588204	01.27	21	588285	01.27	4	588352	01.28	4
588205	01.27	22	588286	05.01	5	588353	01.28	8
588207	01.27	23	588287	05.01	6	588354	05.03	9
588208	01.27	24	588288	04.11	16	588355	05.03	10
588209	01.27	25	588289	02.01	7	588356	05.03	11
588210	01.27	26	588290	02.01	8	588357	05.03	7
588211	01.27	27	588291	01.26	5	588358	05.03	7
588212	01.27	28	588292	02.38	1	588359	05.03	7
588213	01.27	29	588293	02.38	1	588360	05.03	7
588216	01.27	30	588294	02.38	2	588361	05.03	8
588219	01.26	2	588295	02.38	2	588362	05.03	8
588223	04.07	4	588296	02.38	3	588363	04.12	5
588226	03.02	2	588297	02.38	4	588364	04.12	6
588227	03.02	1	588298	02.38	5	588365	04.12	9
588228	06.13	1	588299	02.38	6	588366	01.27	18
588229	06.13	2	588300	02.38	7	588367	01.27	16
588230	06.13	3	588301	02.38	7	588368	01.27	19
588231	06.13	4	588302	01.28	9	588369	01.27	17
588232	01.26	4	588303	05.03	6	588370	01.27	6
588236	01.42	3	588304	05.03	12	588371	04.12	10
588240	01.28	1	588305	05.03	13	588372	05.04	2
588241	01.28	1	588306	05.03	14	588373	05.04	17
588242	01.42	1	588307	05.03	14	588374	05.04	3
588243	01.42	2	588308	05.03	14	588375	05.04	4
588244	04.10	1	588309	05.03	14	588376	05.04	5
588245	04.10	2	588310	05.03	14	588377	05.04	5
588246	04.10	3	588311	05.03	14	588378	04.11	15
588247	04.10	4	588312	05.03	14	588378	04.12	11
588248	04.11	1	588313	05.03	14	588379	04.11	12
588249	05.01	1	588314	05.03	14	588380	05.04	8
588250	05.01	2	588315	05.03	14	588381	05.04	9
588251	04.11	2	588316	05.03	15	588382	05.04	10
588252	04.11	3	588317	05.03	16	588383	05.04	10
588253	04.11	4	588318	05.03	17	588384	05.04	11
588254	04.11	5	588319	01.27	15	588385	04.11	13
588255	04.11	6	588320	01.27	7	588386	05.04	12
588256	04.11	7	588321	01.27	8	588387	05.04	13
588257	04.07	1	588322	01.27	9	588388	05.04	15
588258	04.07	2	588323	01.27	10	588389	04.11	14
588259	04.07	3	588324	01.27	11	588390	06.08	1
588260	05.01	3	588325	01.27	12	588391	06.08	2
588261	05.01	4	588326	01.27	12	588392	06.08	3
588262	05.03	1	588327	01.27	12	588393	06.08	4
588263	05.03	2	588328	01.27	12	588394	02.17	1
588264	05.03	3	588329	01.27	12	588395	02.17	1
588265	05.03	4	588330	01.27	12	588396	02.17	3
588266	01.27	20	588331	01.27	12	588397	02.17	4
588267	01.27	32	588332	01.27	12	588398	02.17	4
588268	01.26	1	588333	01.27	12	588399	02.17	20
588269	05.04	18	588334	01.27	12	588399	02.17	35
588270	05.04	19	588335	01.27	13	588399	02.17	6
588271	05.04	20	588336	01.27	14	588400	02.17	7
588272	05.04	21	588337	04.12	1	588401	02.17	8
588274	05.04	23	588338	04.12	2	588402	02.17	9
588275	05.04	24	588339	04.12	3	588403	02.17	10
588276	05.04	25	588340	04.12	4	588404	02.17	11

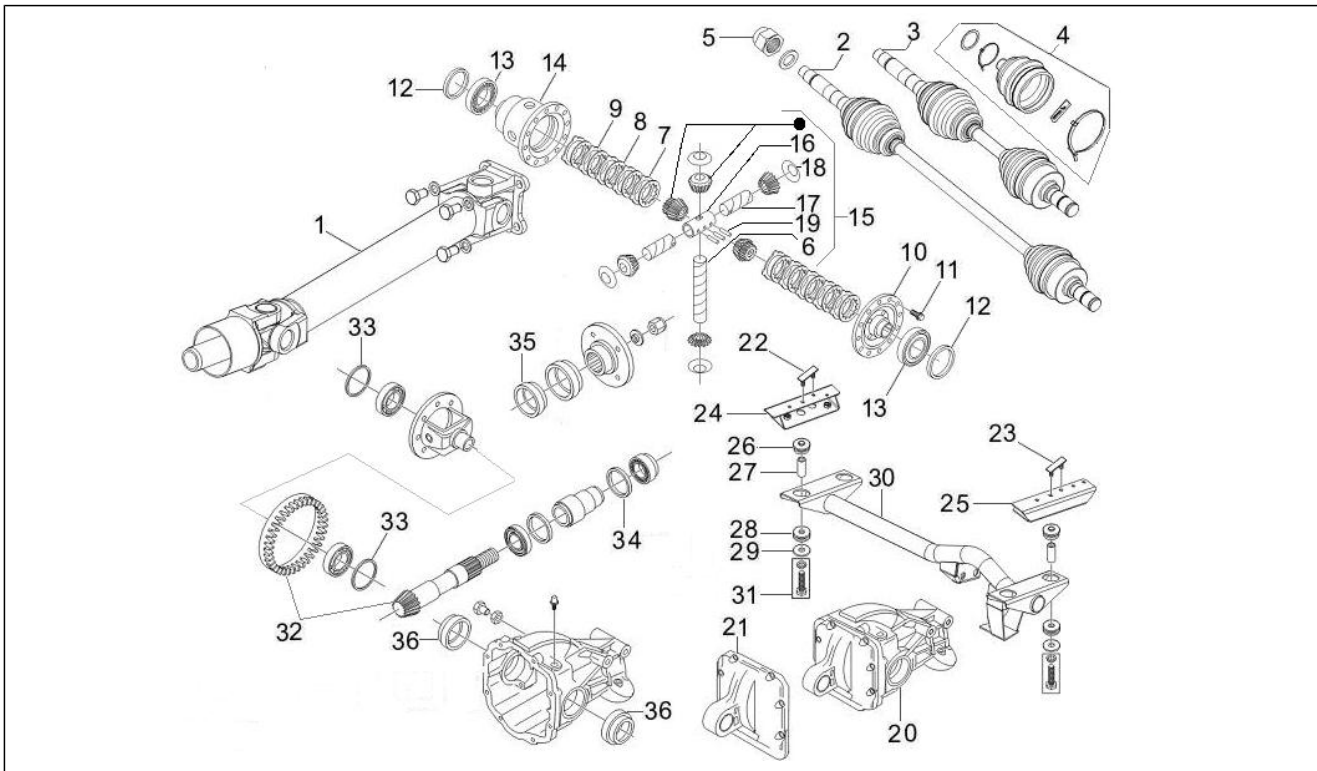
Code	Nr. der Tafel	Pos.	Code	Nr. der Tafel	Pos.
588404	02.17	23	614692	01.27	5
588404	02.17	38	614719	03.02	2
588405	02.17	12	837067	01.28	3
588406	02.17	13	837068	04.12	4
588407	02.17	14	837069	01.27	10
588407	02.17	31	837070	05.04	7
588407	02.17	47	837071	05.04	14
588408	02.17	15	837072	05.04	6
588408	02.17	32	837073	05.04	5
588408	02.17	48	837074	05.04	15
588409	02.17	16	837075	05.04	32
588409	02.17	33	837076	05.04	32
588409	02.17	49	837077	05.04	8
588410	02.17	17	837078	05.04	5
588411	02.17	17	837079	05.04	31
588412	02.17	19	837080	05.04	16
588413	02.22	1	837081	05.04	16
588414	02.17	21	837082	05.04	12
588414	02.17	36	837083	05.04	9
588415	02.17	22	837090	02.17	34
588416	02.22	2	837091	02.17	37
588417	02.17	24	837092	02.17	39
588418	02.17	25	837093	02.17	40
588419	02.17	26	837094	02.17	42
588419	02.17	41	837095	02.17	43
588420	02.17	27	837096	04.11	8
588421	02.17	28	837100	05.04	28
588421	02.17	44	8371087227000	05.03	5
588422	02.17	29	8422087401000	03.02	1
588422	02.17	45	9004101431000	01.27	31
588423	02.17	30	9004101609000	01.28	7
588423	02.17	46	9004311320000	01.26	3
588424	02.22	3	9004341070000	01.28	10
588425	02.22	4	9004915043000	01.28	2
588426	02.22	5	B000857	04.11	15
588427	06.13	5	B000857	04.12	11
588428	06.13	6			
588429	06.13	7			
588430	06.13	8			
588431	06.13	9			
588432	06.13	10			
588433	06.13	11			
588434	06.13	15			
588435	06.13	16			
588436	06.13	17			
588437	06.13	18			
588438	06.13	19			
588439	06.13	20			
588440	06.13	21			
588441	06.13	22			
588442	06.13	23			
588443	06.13	24			
588444	06.13	25			
588445	06.13	26			
588446	06.13	27			
588447	06.13	28			
588448	02.01	1			
588449	02.01	2			
588450	06.13	12			
588451	06.13	13			
588452	06.13	14			
588461	02.45	1			
588462	02.45	1			
600660M	02.01	6			
600661M	02.01	4			
600662M	02.01	3			
600663M	02.01	5			

Einheit	Motor
Code	01.26
Beschreibung	Komplettantrieb
Inspektion	1



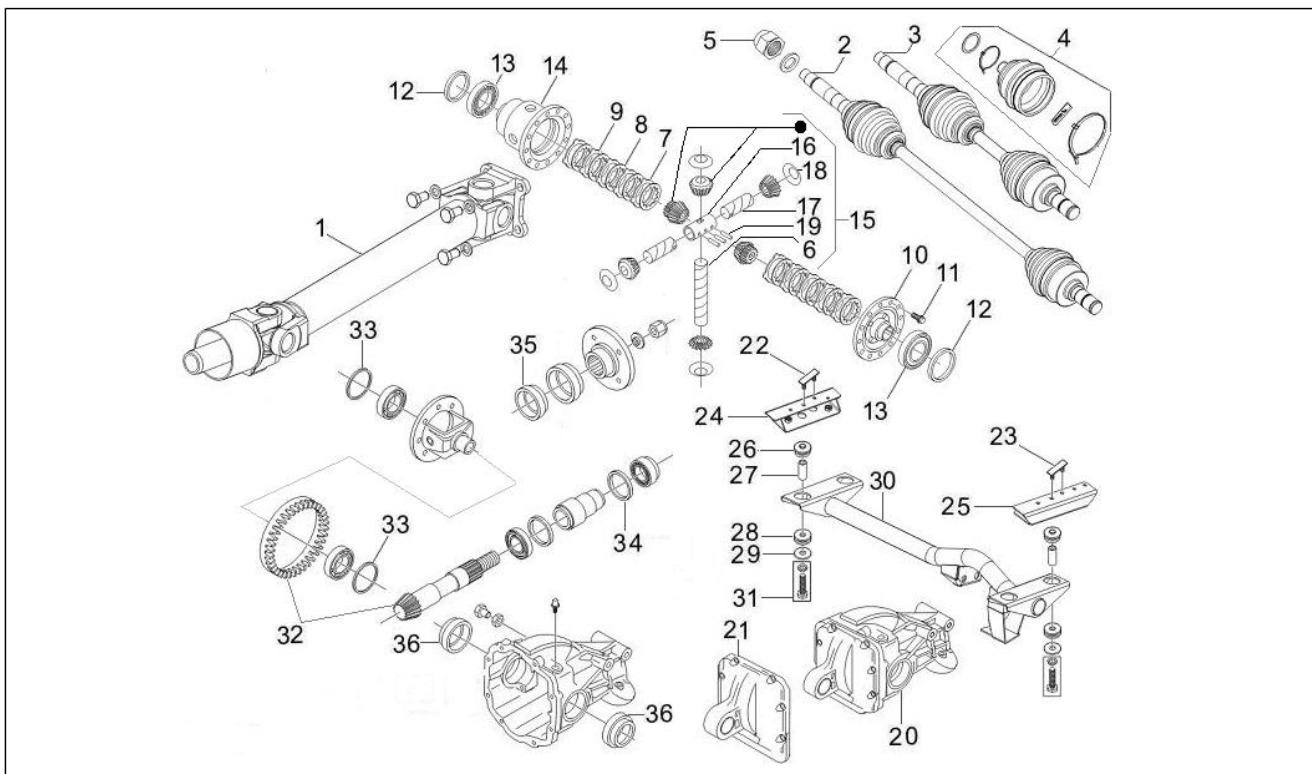
Pos.	Code	Beschreibung	Menge	Varianten
1	588268	Transfergehäuse	1	
2	588219	Ölabdichtungswelle	1	
3	9004311320000	***Dichtring	1	
4	588232	transferhalterungsbügel	1	
5	588291	gr.transferhalterungsbügel	1	

Einheit	Motor
Code	01.27
Beschreibung	Vorderachsantrieb
Inspektion	1



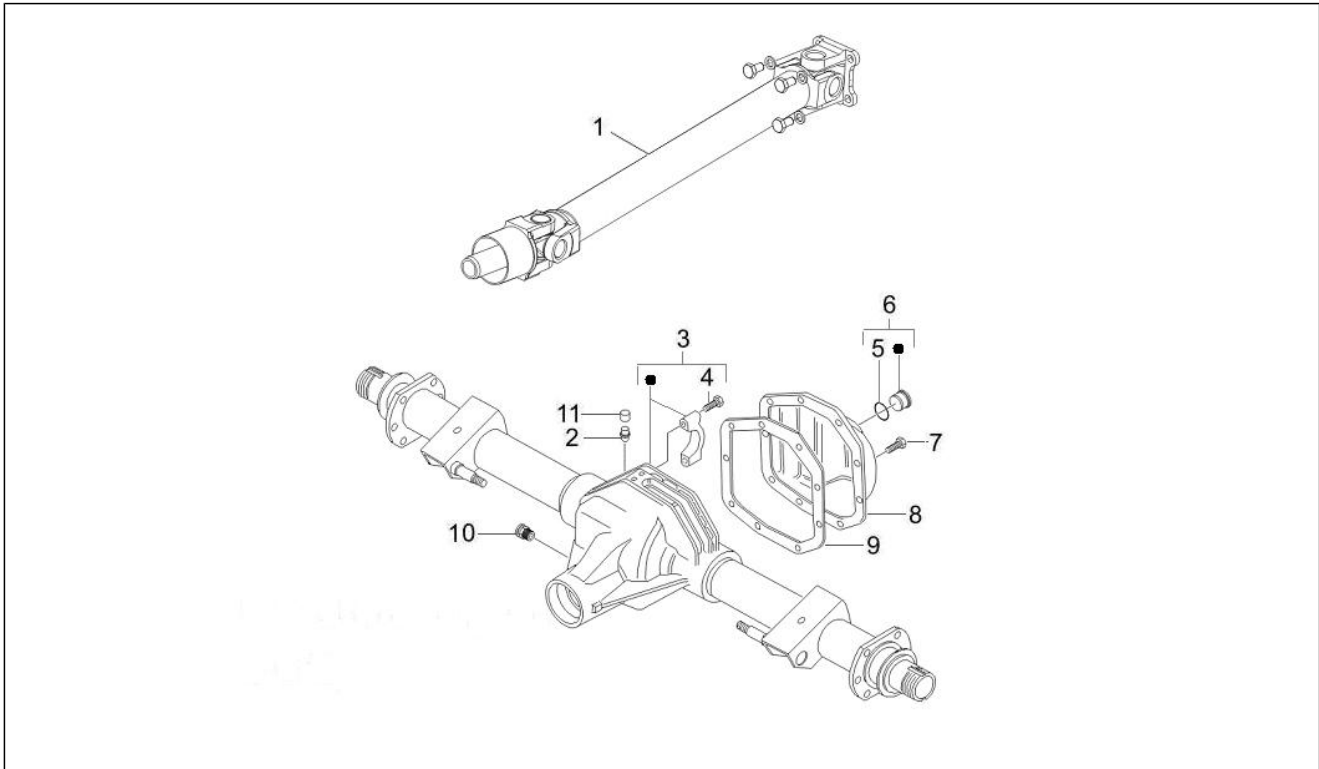
Pos.	Code	Beschreibung	Menge	Varianten
1	588192	Hauptwelle	1	
2	588195	Achswelle vorne RE	1	
3	588197	Achswelle vorne LI	1	
4	588196	Kit Schutzhaube Radseite	2	
4	588285	Schutzhaubenset ausgleichsgetriebeseite	2	
5	614692	Mutter mit Unterlegscheibe m22x1,5	2	
6	588370	Bolzen lang	1	
7	588320	Scheibe zur blockierung des ausgleichsgetriebes	2	
8	588321	Gegenscheibe	10	
9	588322	Scheibe zur blockierung des ausgleichsgetriebes	8	
10	588323	Deckel	1	
10	837069	Getriebedeckel	1	
11	588324	Schraube	12	
12	588325	Scheibe mm 4.50	1	
12	588326	Scheibe mm 4.60	1	
12	588327	Scheibe mm 4.70	1	
12	588328	Scheibe mm 4.80	1	
12	588329	Scheibe mm 4.90	1	
12	588330	Scheibe mm 5.00	1	
12	588331	Scheibe mm 5.10	1	
12	588332	Scheibe mm 5.20	1	
12	588333	Scheibe mm 5.30	1	
12	588334	Scheibe mm 5.40	1	
13	588335	Lager	2	
14	588336	Differentialgehäuse	1	
15	588319	Ausgleichsgetriebe	1	
16	588367	Kreuz	1	
17	588369	Bolzen kurz	2	

Einheit	Motor
Code	01.27
Beschreibung	Vorderachs Antrieb
Inspektion	1



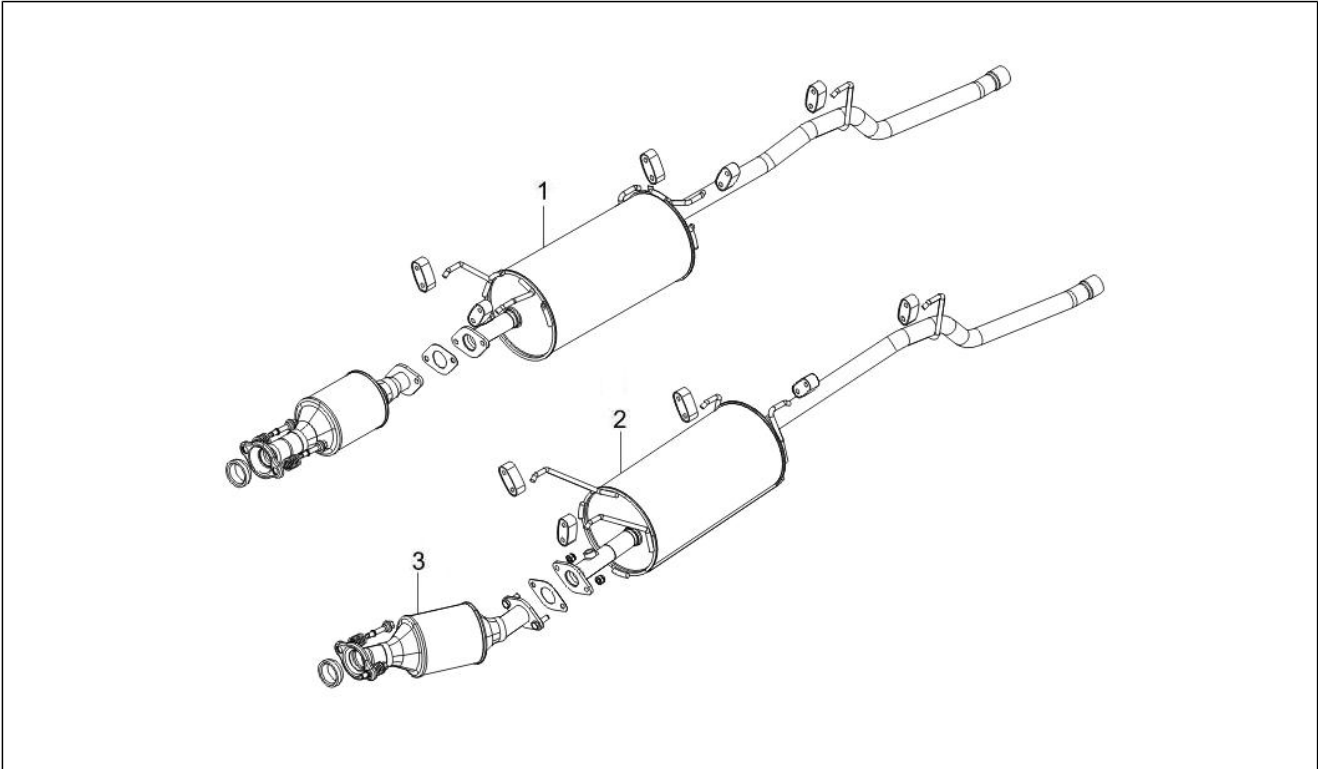
Pos.	Code	Beschreibung	Menge	Varianten
18	588366	Anlaufscheibe	4	
19	588368	Nadel	3	
20	588266	Ausgleichsgetriebe	1	
21	588204	Deckel	1	
22	588205	Bügelbolzen	1	
23	588207	Bügelbolzen	1	
24	588208	Halter	1	
25	588209	Halter	1	
26	588210	Puffer o.	4	
27	588211	Zentraler abstandhalter	4	
28	588212	Unerer puffer	4	
29	588213	Unterlegscheibe	4	
30	588216	Bügel	1	
31	9004101431000	Schraubbolzen	2	
32	588267	Teillerradsatz	1	
33	588199	Unterlegkranz	2	
34	588200	Unterlegritzei	1	
35	588201	Ölabstreifring	1	
36	588202	Ölschutzring	2	

Einheit	Motor
Code	01.28
Beschreibung	Hinterachsantrieb
Inspektion	1



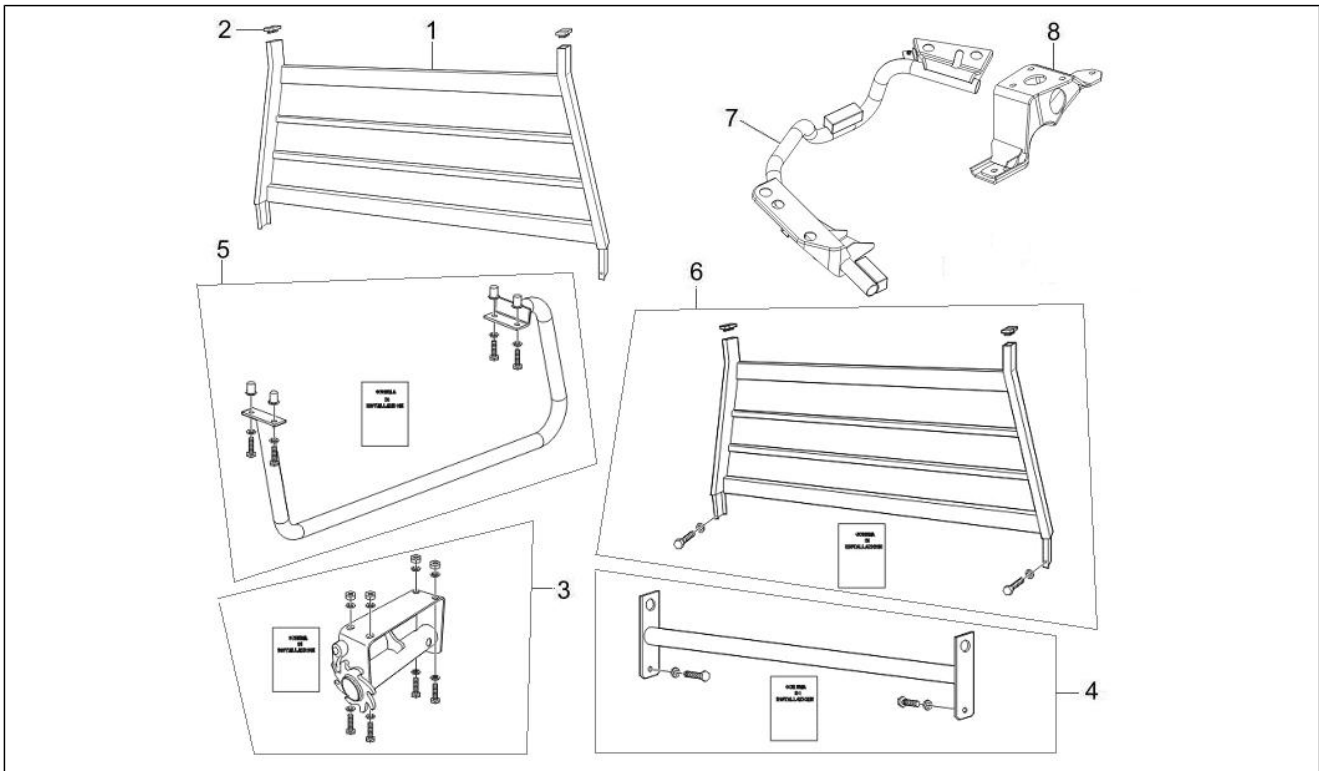
Pos.	Code	Beschreibung	Menge	Varianten
1	588240	Hauptwelle	1	
1	588241	Hauptwelle	1	
2	9004915043000	Entl�fter	1	
3	588351	Achsk�rper	1	
3	837067	Achsk�rper	1	
4	588352	Schraube	4	
5	493435	O-ring	1	
6	493434	Stutzenset	1	
7	9004101609000	Schraubbolzen	9	
8	588353	Deckel	1	
9	588302	Dichtung	1	
10	9004341070000	Deckel	1	
11	588350	Entl�ftungsventilschutz	1	

Einheit	Motor
Code	01.42
Beschreibung	Auspufftopf
Inspektion	1



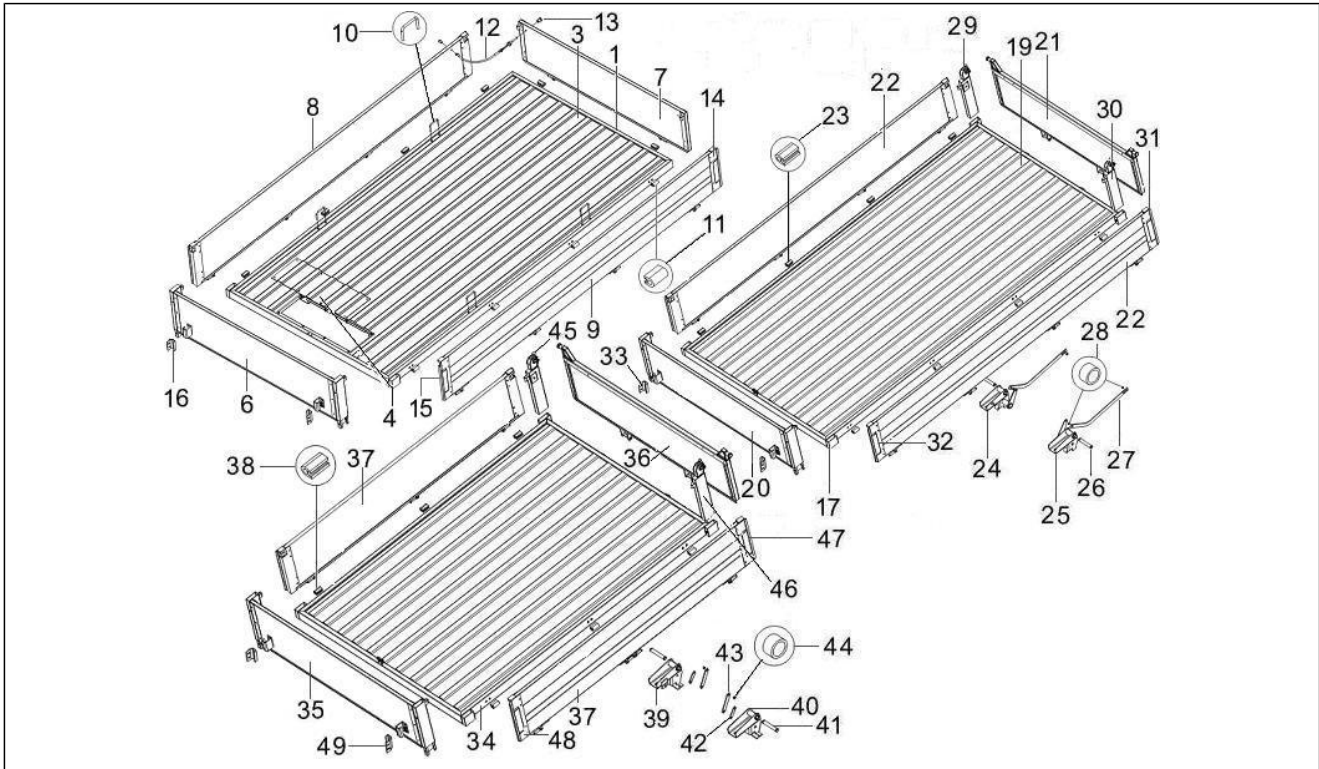
Pos.	Code	Beschreibung	Menge	Varianten
1	588242	Auspuff	1	
2	588243	Auspuff	1	
3	588236	Katalysator	1	

Einheit	Fahrgestell - Plastikformteil - Karosserien
Code	02.01
Beschreibung	Fahrgestell/Karosserie
Inspektion	1



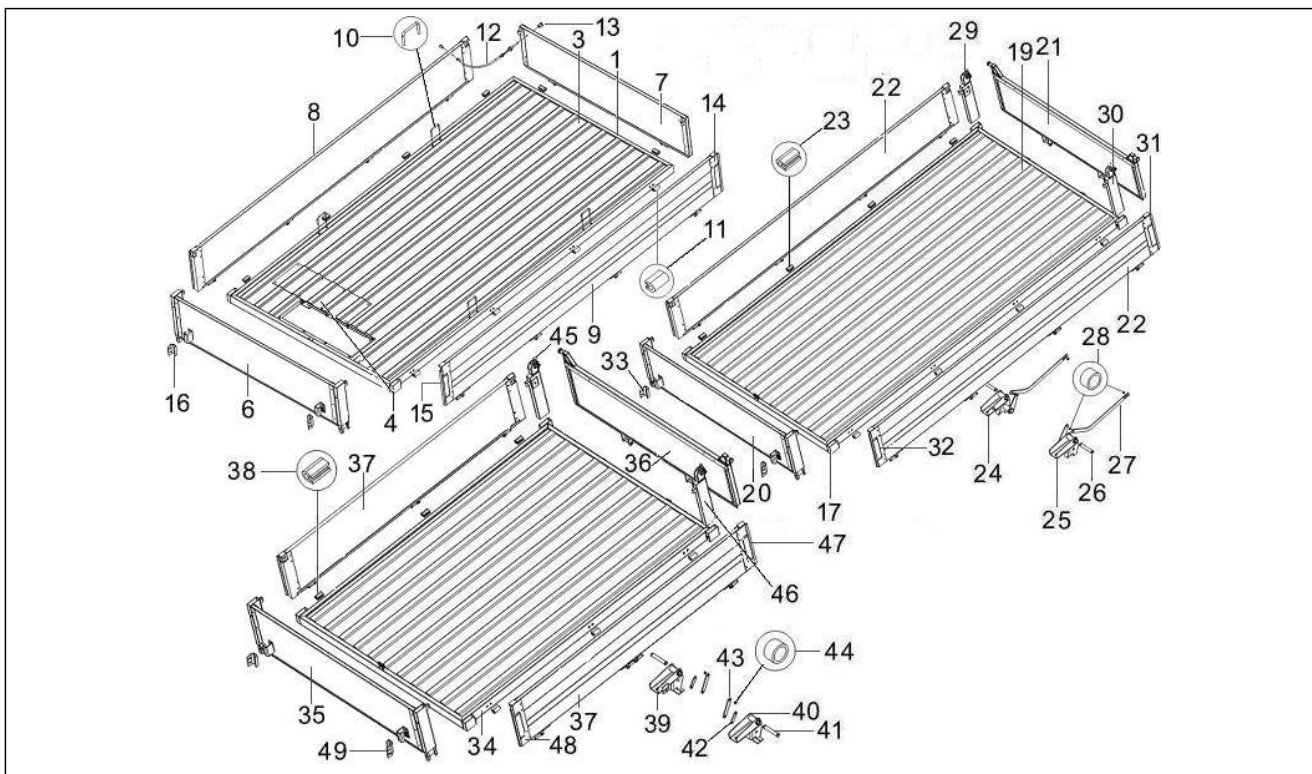
Pos.	Code	Beschreibung	Menge	Varianten
1	588448	Flugelhalter kabinenschutz	1	
2	588449	Strebenstuzen	4	
3	600662M	Winde	2	
4	600661M	Stangenhalterung hinten	1	
5	600663M	Seitlicher einklemmschutz	2	
6	600660M	Stangenhalterung vom	1	
7	588289	Engine support	1	
8	588290	Engine support	1	

Einheit	Fahrgestell - Plastikformteil - Karosserien
Code	02.17
Beschreibung	Offene Ladefläche - Ladeklappen
Inspektion	1



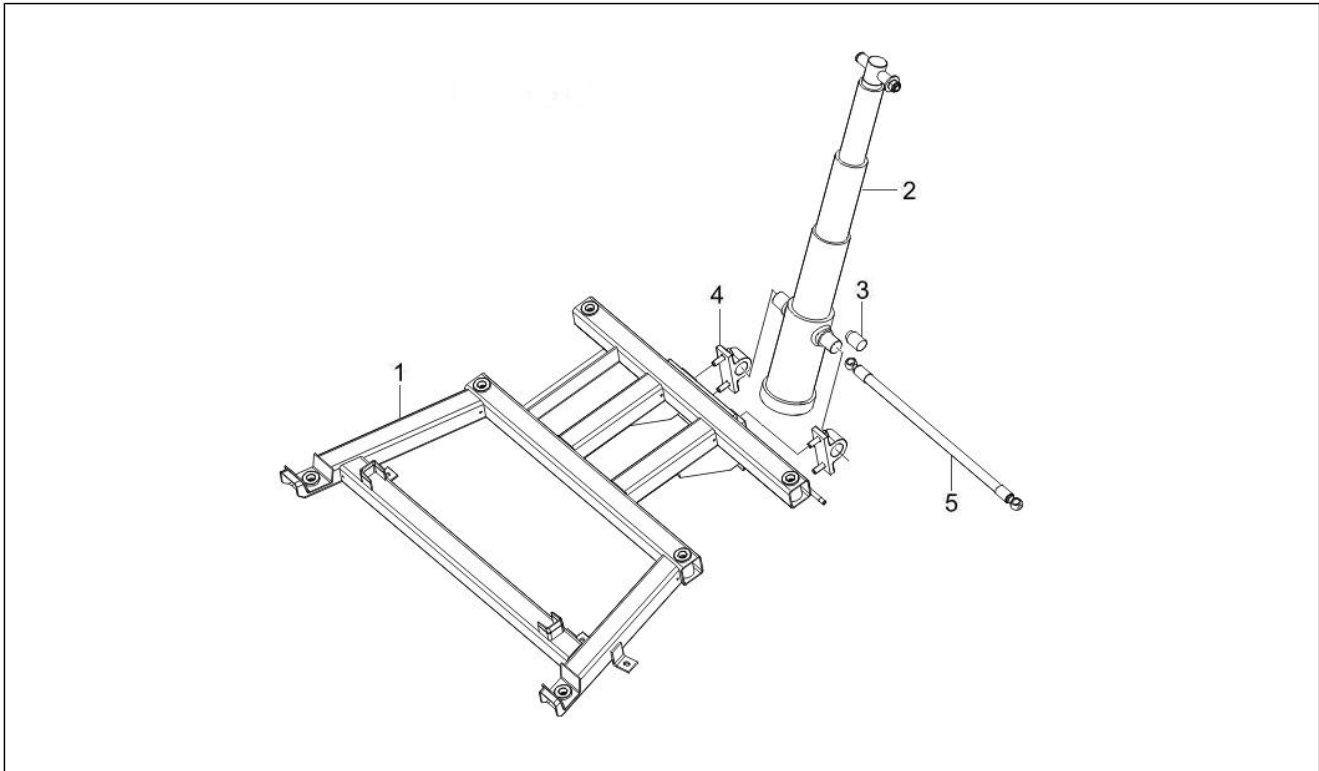
Pos.	Code	Beschreibung	Menge	Varianten
1	588394	Festes bodenblech Pavimento in lamiera	1	
1	588395	Festes bodenblech Pavimento in legno	1	
3	588396	Holzboden	1	
4	588397	Klappe	1	
4	588398	Klappe	1	
6	588399	Bordwand vorne	1	
7	588400	Bordwand hinten	1	
8	588401	Bordwand	1	
9	588402	Bordwand	1	
10	588403	Bügelspannhaken	4	
11	588404	Festes scharnier	10	
12	588405	Stehbolzen bordwand	2	
13	588406	Distanzscheibe	2	
14	588407	Schloss	2	
15	588408	Schloss	2	
16	588409	Sicherheitshaken	2	
17	588410	Kippwagenkasten Pavimento in lamiera	1	
17	588411	Kippwagenkasten Pavimento in legno	1	
19	588412	Holzboden	1	
20	588399	Bordwand vorne	1	
21	588414	Bordwand hinten	1	
22	588415	Seitenklappe	2	
23	588404	Festes scharnier	8	
24	588417	Gelenk	1	
25	588418	Gelenk	1	
26	588419	Scharnierbolzen	2	
27	588420	Auslösehebel	2	
28	588421	Abstandrohr	4	

Einheit	Fahrgestell - Plastikformteil - Karosserien
Code	02.17
Beschreibung	Offene Ladefläche - Ladeklappen
Inspektion	1



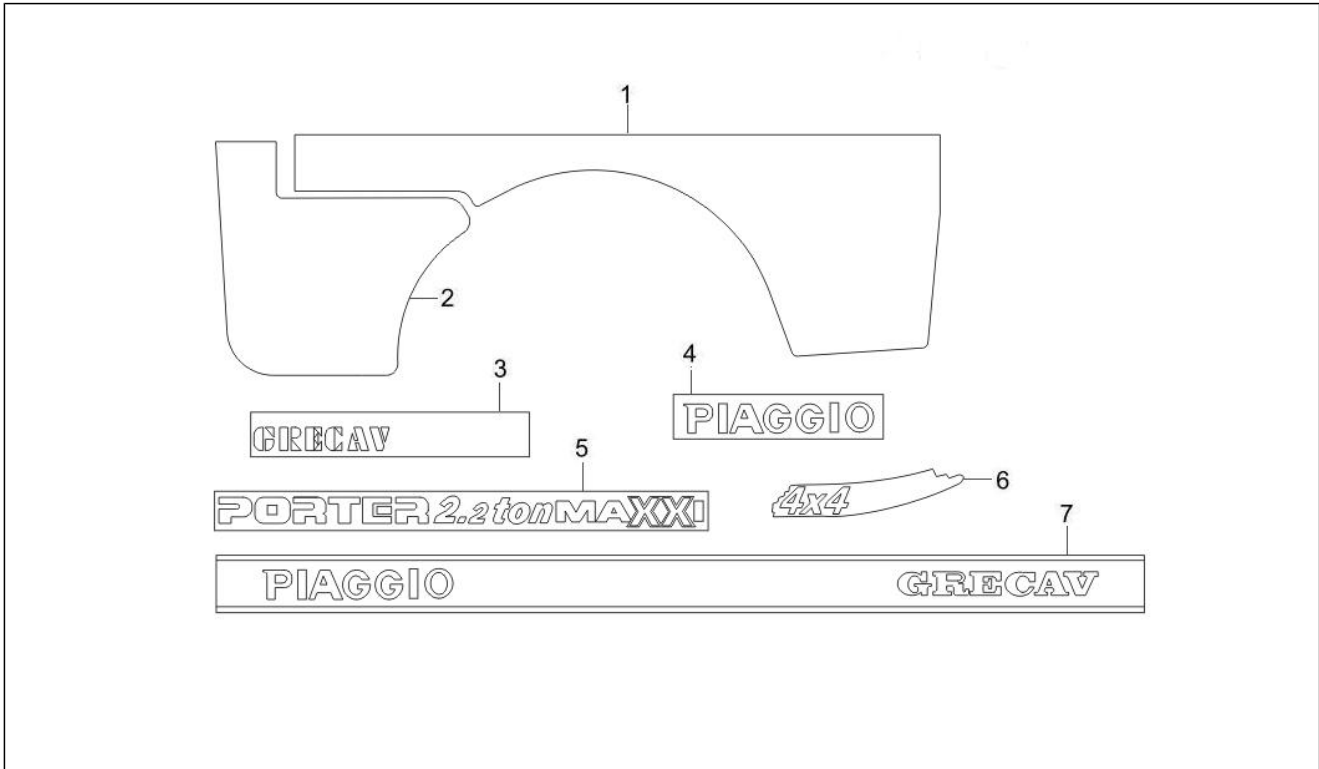
Pos.	Code	Beschreibung	Menge	Varianten
29	588422	Holm hinten	1	
30	588423	Holm hinten	1	
31	588407	Schloss	2	
32	588408	Schloss	2	
33	588409	Sicherheitsshaken	2	
34	837090	***KIPPWAGENKASTEN BCP07-0008999	1	
35	588399	Bordwand vorne	1	
36	588414	Bordwand hinten	1	
37	837091	***SEITENWAND BCP07-0008609	2	
38	588404	Festes scharnier	6	
39	837092	***CERN.DX BCP07-0008547	1	
40	837093	***CERN.SX BCP07-0008546	1	
41	588419	Scharnierbolzen	2	
42	837094	***LEVA BCP07-0010690	2	
43	837095	***LEVA BCP07-0010691	2	
44	588421	Abstandrohr	2	
45	588422	Holm hinten	1	
46	588423	Holm hinten	1	
47	588407	Schloss	2	
48	588408	Schloss	2	
49	588409	Sicherheitsshaken	2	

Einheit	Fahrgestell - Plastformteil - Karosserien
Code	02.22
Beschreibung	Kippsystem
Inspektion	1



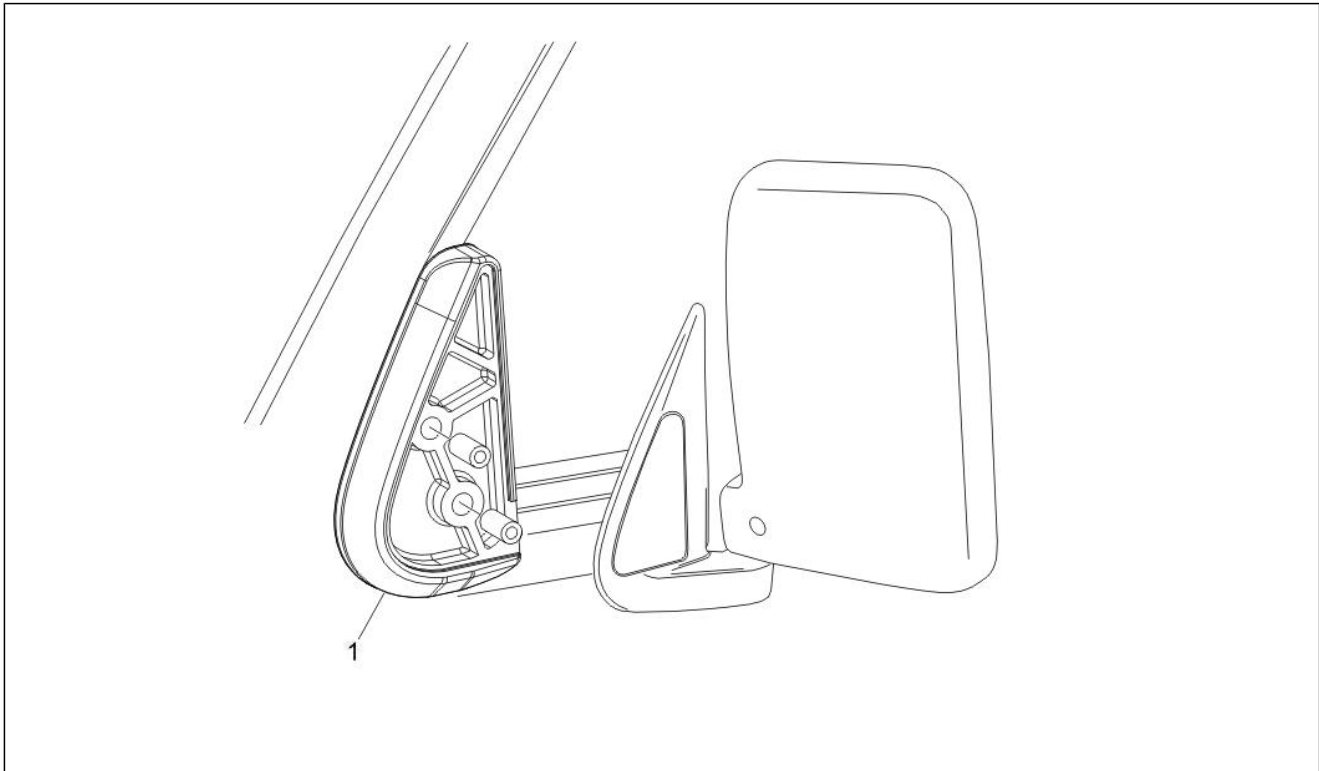
Pos.	Code	Beschreibung	Menge	Varianten
1	588413	Zylinderrahmenhalterung	1	
2	588416	Teleskopzylinder	1	
3	588424	Falschirmventil	1	
4	588425	Halterungen	2	
5	588426	Ölleitung	1	

Einheit	Fahrgestell - Plastformteil - Karosserien
Code	02.38
Beschreibung	Plaketten - Verzierungen
Inspektion	1



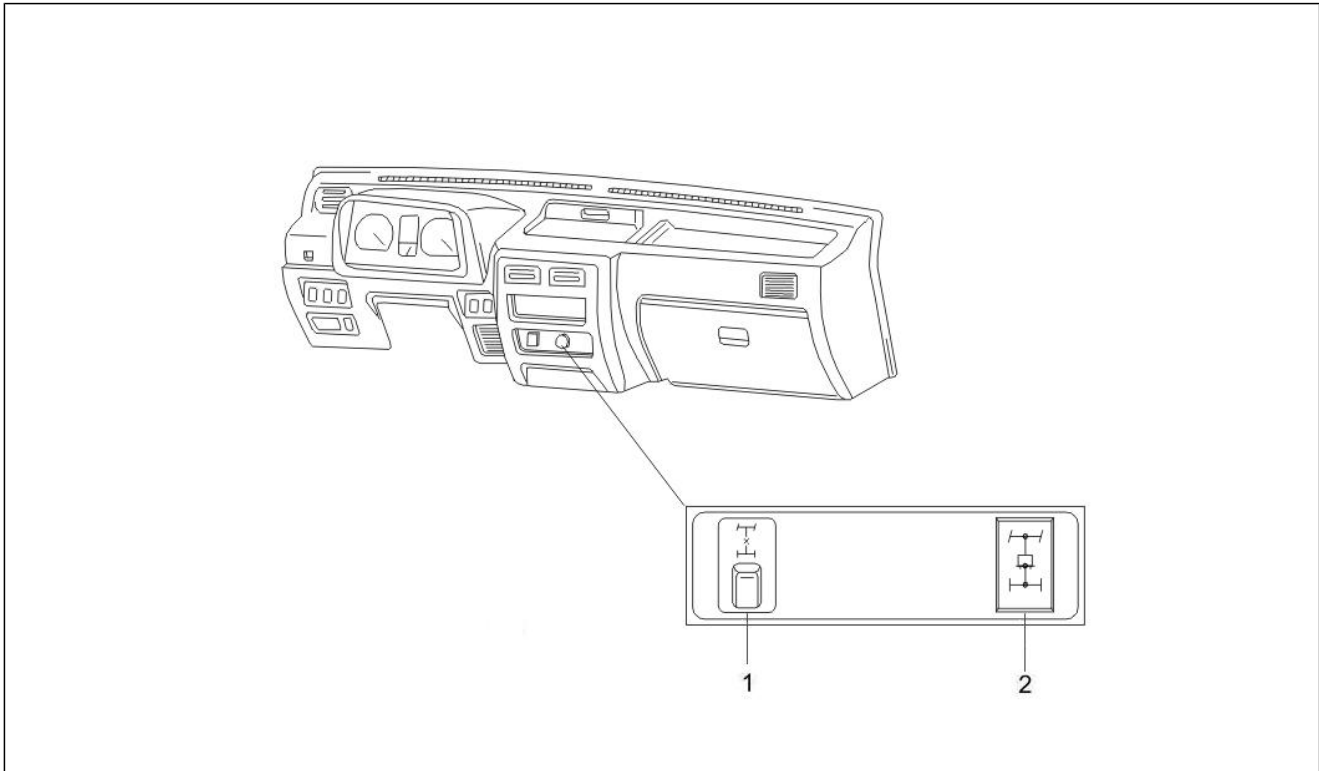
Pos.	Code	Beschreibung	Menge	Varianten
1	588292	Selbstklebendes metallband	1	
1	588293	Selbstklebendes metallband	1	
2	588294	Selbstklebendes metallband	1	
2	588295	Selbstklebendes metallband	1	
3	588296	Logo	1	
4	588297	Logo	1	
5	588298	Logo	2	
6	588299	Logo	1	
7	588300	Abziehbild	1	
7	588301	Abziehbild	1	

Einheit	Fahrgestell - Plastformteil - Karosserien
Code	02.45
Beschreibung	Rückspiegel/n
Inspektion	1



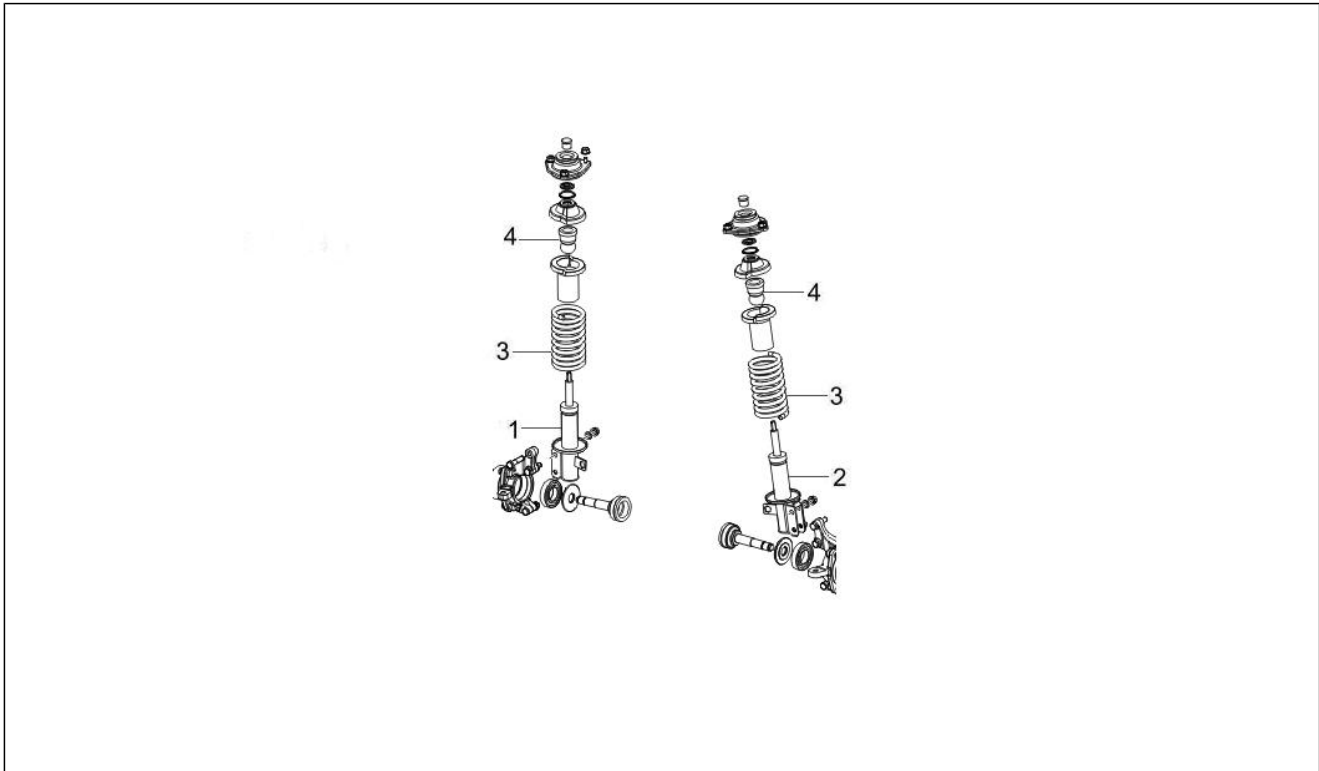
Pos.	Code	Beschreibung	Menge	Varianten
1	588461	Distanzscheibe fur rechten aubenspiegel	1	
1	588462	Distanzscheibe fur rechten aubenspiegel	1	

Einheit	Lenker/Lenkung
Code	03.02
Beschreibung	Cockpitinstrumente - Cruscotto
Inspektion	1



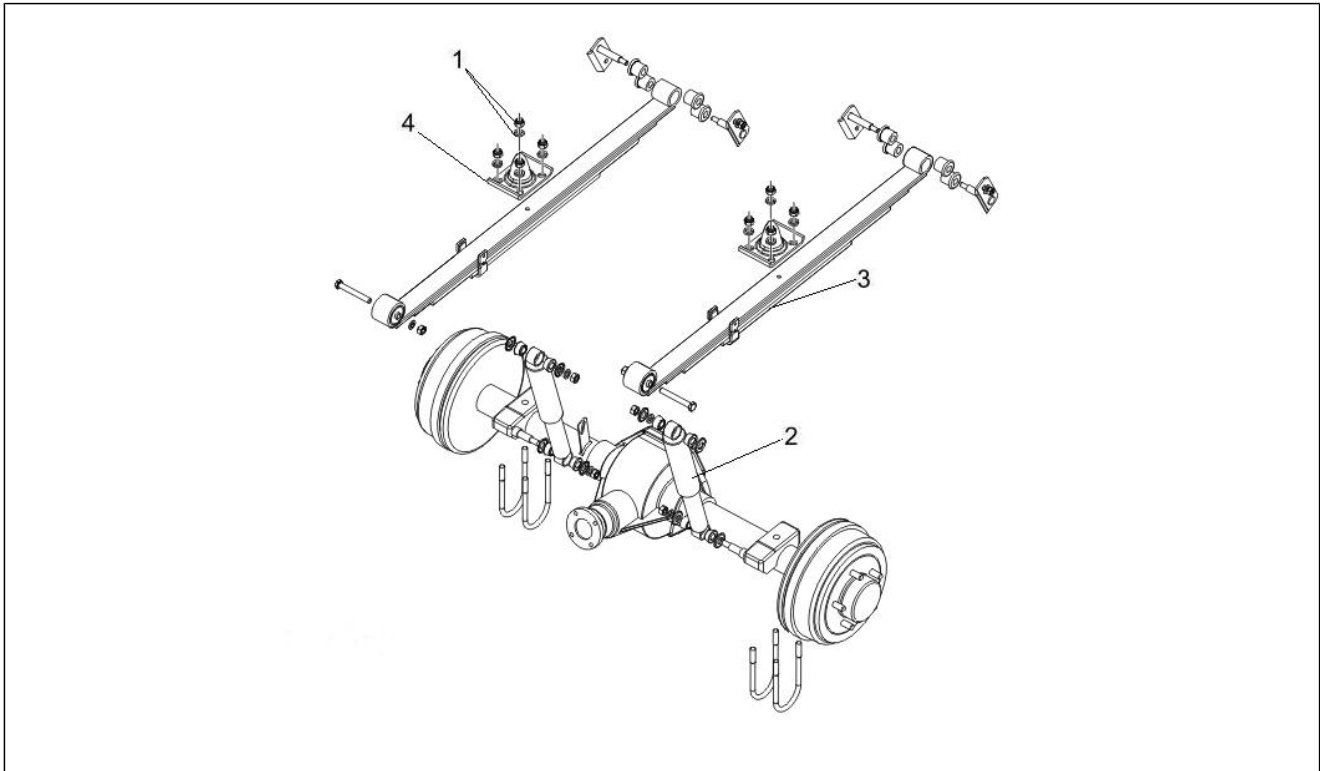
Pos.	Code	Beschreibung	Menge	Varianten
1	588227	Schalter	1	
1	8422087401000	***Schalter Kabinenbeleuchtung	1	
2	588226	Einschaltkontrolleuchte	1	
2	614719	***SPIA	1	

Einheit	Radaufhängungen
Code	04.07
Beschreibung	Vordere Radaufhängung - Stoßdämpfer
Inspektion	1



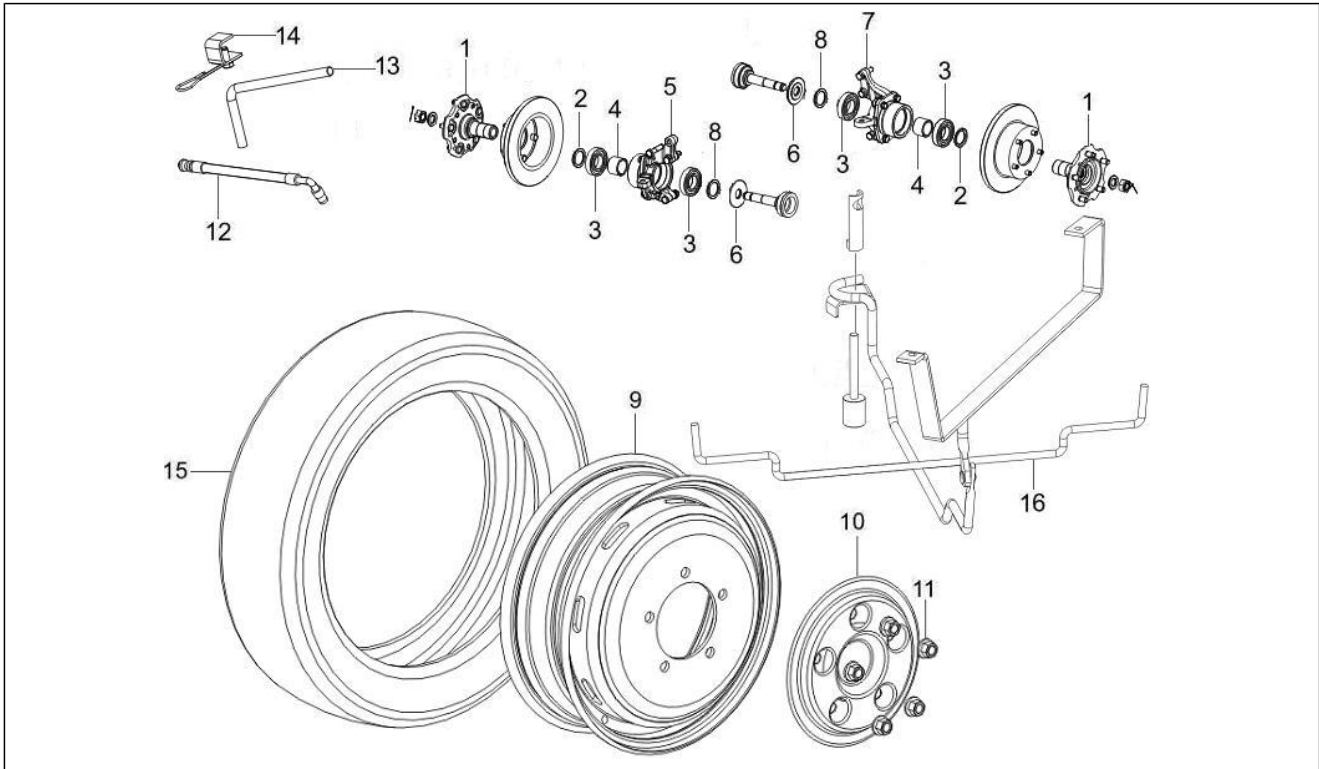
Pos.	Code	Beschreibung	Menge	Varianten
1	588257	Vord.Stoßdämpfer	1	
2	588258	***Stoßdämpfer PORTER MAXI SX BCP08-0	1	
3	588259	Aufhängefeder vome	2	
4	588223	Anschlagstopfen	2	

Einheit	Radaufhängungen
Code	04.10
Beschreibung	Hintere Radaufhängung - Stoßdämpfer
Inspektion	1



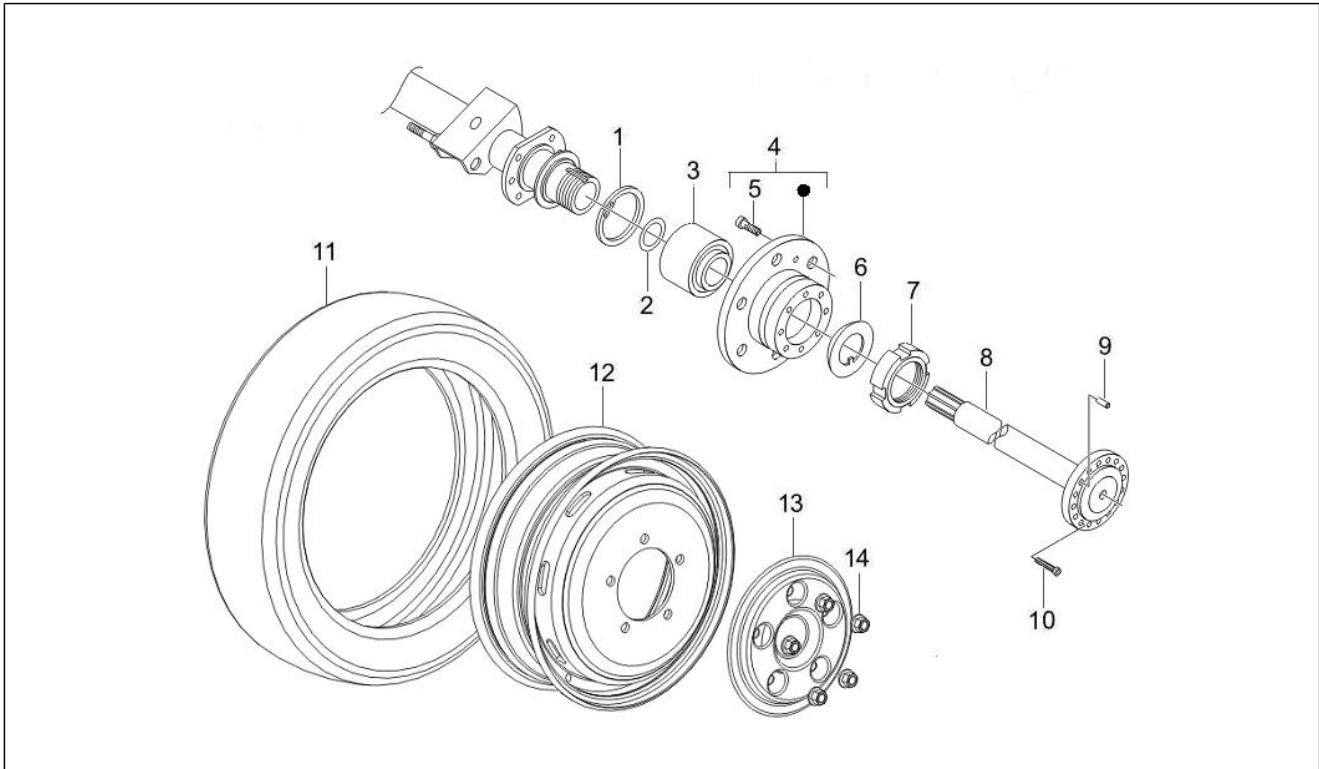
Pos.	Code	Beschreibung	Menge	Varianten
1	588244	bügelschraube zur blattfederbefestigung	4	
2	588245	Hintere Stoßdämpfer	2	
3	588246	Blattfeder hinten	2	
4	588247	Blattfederpuffer hinten	1	

Einheit	Radaufhängungen
Code	04.11
Beschreibung	Vorderrad
Inspektion	1



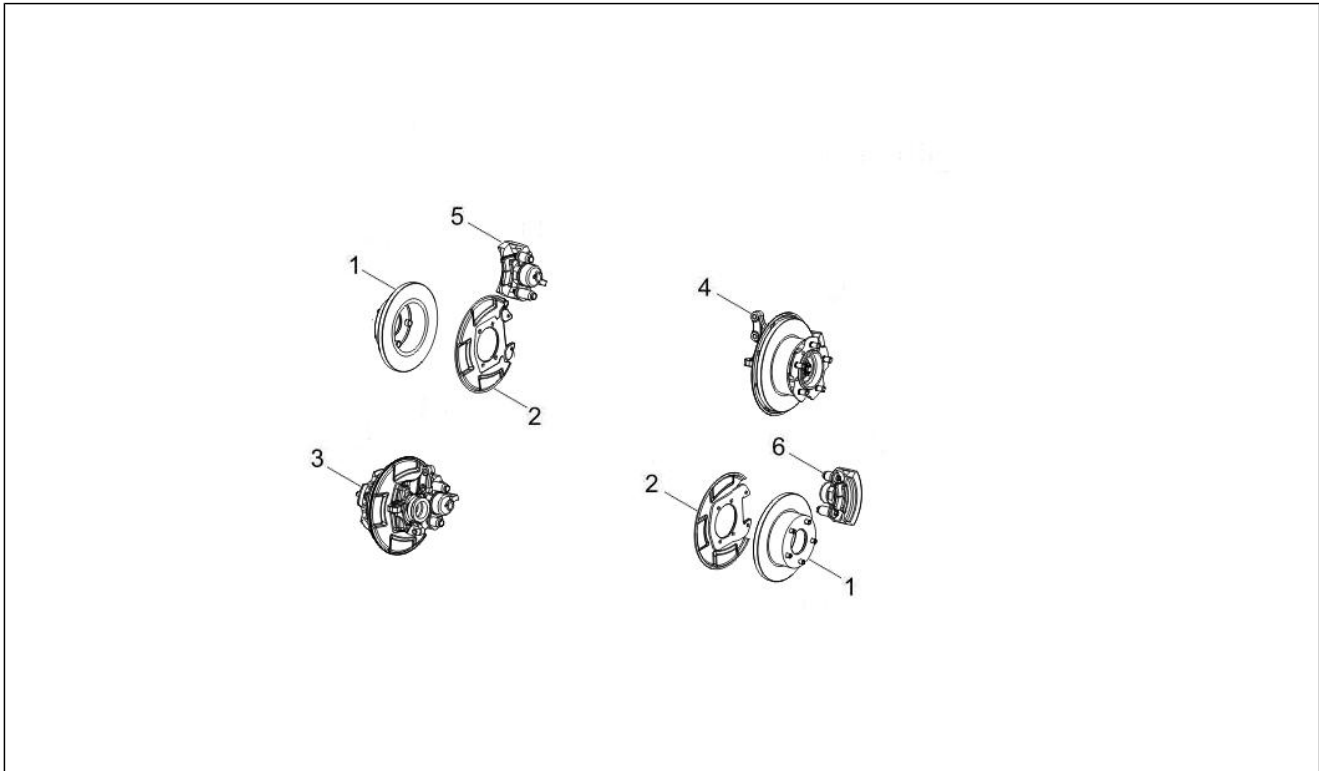
Pos.	Code	Beschreibung	Menge	Varianten
1	588248	Vorderradnabe	2	
2	588251	Distanzscheibe	2	
3	588252	Lager	4	
4	588253	Distanzscheibe	2	
5	588254	Welle vorne	1	
6	588255	Eingesetzer abstandsharter	2	
7	588256	Welle vorne	1	
8	837096	***DIST. BCP08-0011612	1	
9	588282	Felge	7	
10	588283	Muttemschutz	2	
11	588284	Geflanschte Mutter	20	
12	588379	Ventilverlängerung	2	
13	588385	Ventilverlängerung	2	
14	588389	Befestigungsbügel	2	
15	588378	Reifen	7	
15	B000857	Schlauchloser Reifen 165/65 R14 83S	7	
16	588288	Schutzhaubenset radseite	1	

Einheit	Radaufhängungen
Code	04.12
Beschreibung	Hinterrad
Inspektion	1



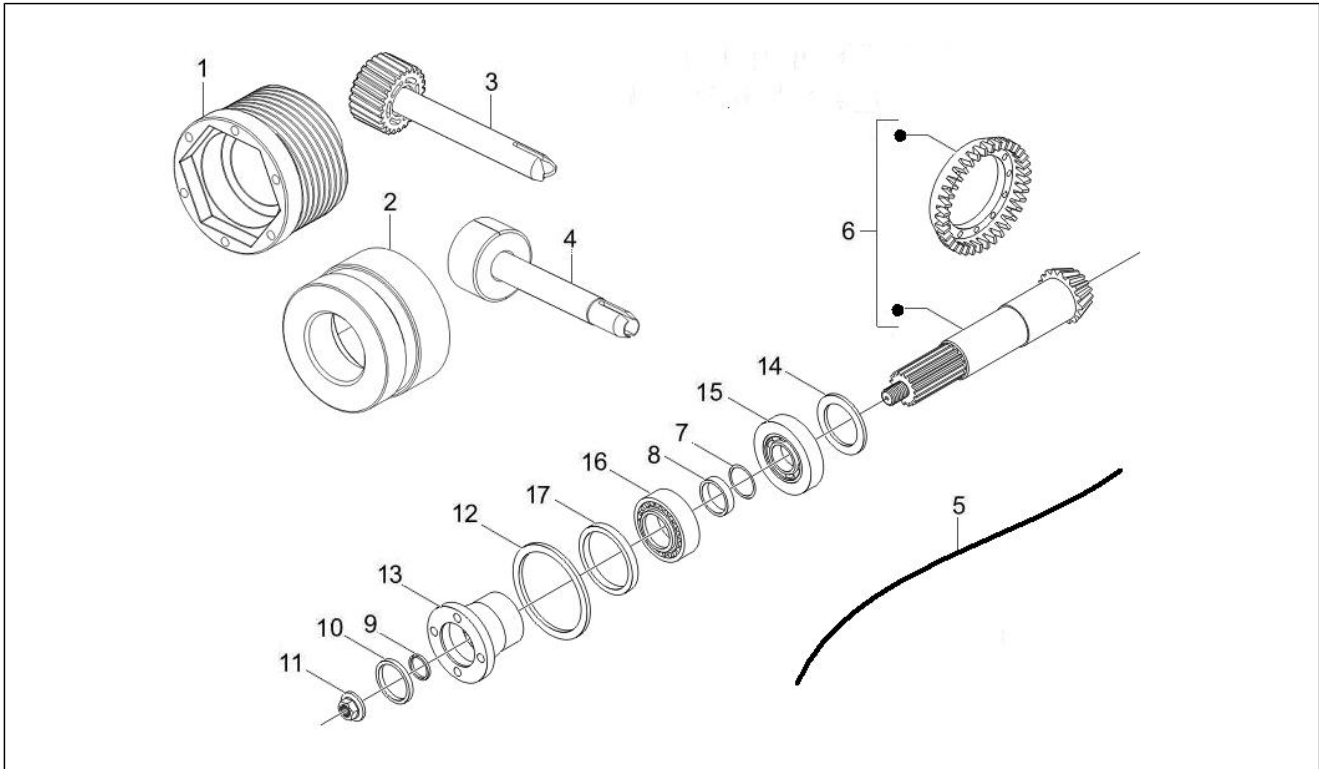
Pos.	Code	Beschreibung	Menge	Varianten
1	588337	Seeger-ring	2	
2	588338	O-ring	2	
3	588339	Lager	2	
4	588340	Rad n ab e n set	2	
4	837068	Rad n ab e n set	1	
5	588363	Stiftschraube	5	
6	588364	Unterlegscheibe	2	
7	588341	Nutmutter	2	
8	588342	Achswelle	2	
9	588365	Stift	4	
10	588371	Schraube	16	
11	588378	Reifen	7	
11	B000857	Schlauchloser Reifen 165/65 R14 83S	7	
12	588282	Felge	7	
13	588283	Muttemschutz	2	
14	588284	Geflanschte Mutter	20	

Einheit	Bremsanlage - Bowdenzüge
Code	05.01
Beschreibung	Bremschlauchen - Bremszangen
Inspektion	1



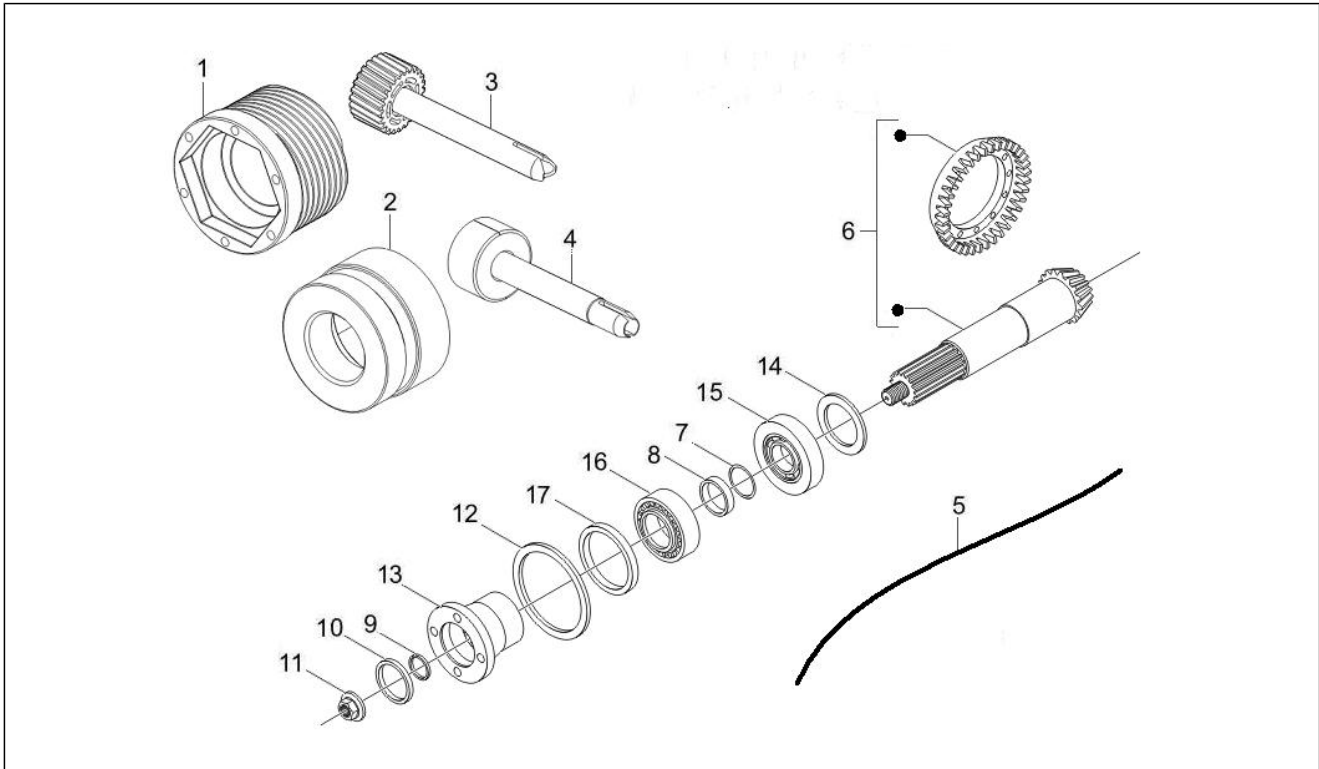
Pos.	Code	Beschreibung	Menge	Varianten
1	588249	Bremsscheibe	2	
2	588250	Halter	2	
3	588260	Gr. nabe / bremse vome	1	
4	588261	Gr. nabe / bremse vome	1	
5	588286	Vorderradbremzange	1	
6	588287	Vorderradbremzange	1	

Einheit	Bremsanlage - Bowdenzüge
Code	05.03
Beschreibung	Bowdenzügen
Inspektion	1



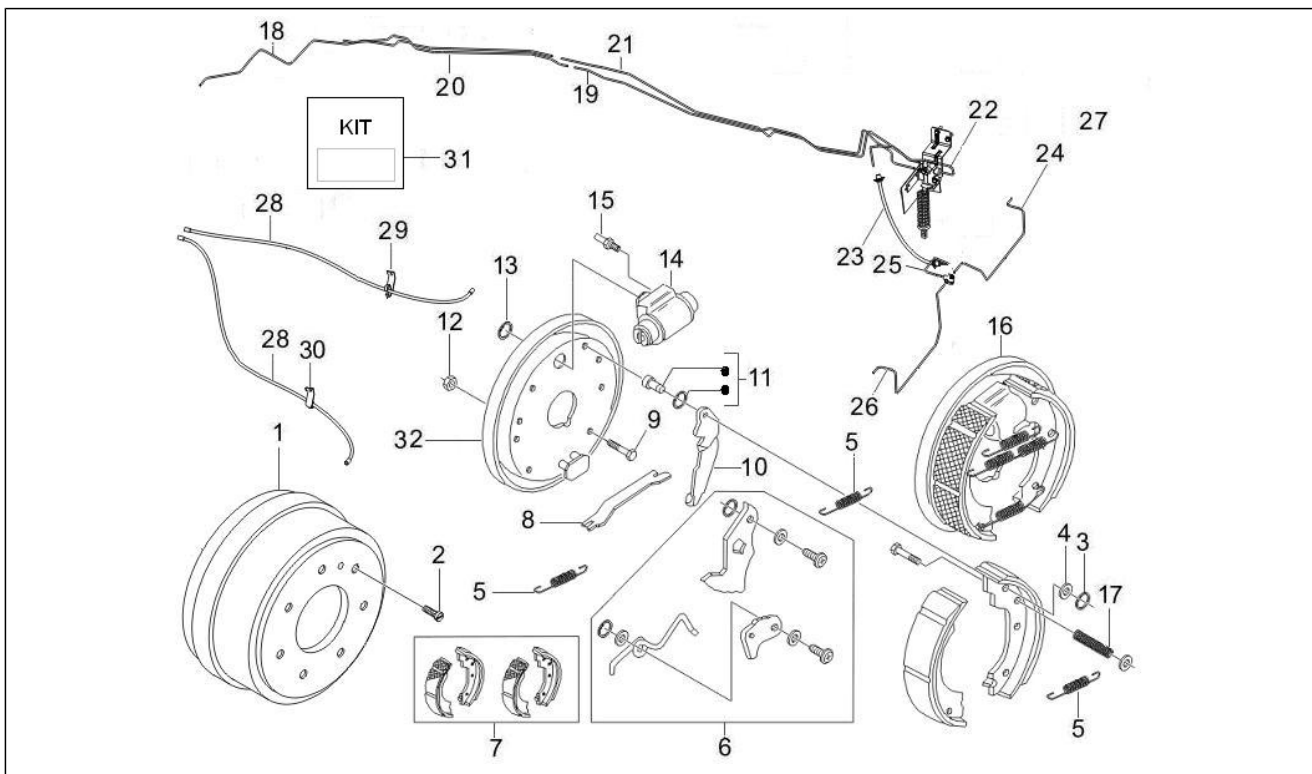
Pos.	Code	Beschreibung	Menge	Varianten
1	588262	Zahnrad	1	
2	588263	Getriebenes Zahnrad	1	
3	588264	Zahnrad	1	
4	588265	Getriebenes Zahnrad	1	
5	8371087Z27000	Tachowelle PICK LHD	1	
6	588303	Teillerradsatz kit	1	
7	588357	Scheibe	1	
7	588358	Scheibe	1	
7	588359	Scheibe	1	
7	588360	Scheibe	1	
8	588361	Scheibe	1	
8	588362	Scheibe	1	
9	588354	O-ring	1	
10	588355	Unterlegscheibe	1	
11	588356	Nutmutter	1	
12	588304	Deckel	1	
13	588305	Flansch	1	
14	588306	Scheibe mm 2.50	1	
14	588307	Scheibe mm 2.60	1	
14	588308	Scheibe mm 2.70	1	
14	588309	Scheibe mm 2.80	2	
14	588310	Scheibe mm 2,90	1	
14	588311	Scheibe mm 3	1	
14	588312	Scheibe mm 3.10	1	
14	588313	Scheibe mm 3.20	1	
14	588314	Scheibe mm 3.30	1	
14	588315	Scheibe mm 3.40	1	
15	588316	Lager	1	

Einheit	Bremsanlage - Bowdenzüge
Code	05.03
Beschreibung	Bowdenzüge
Inspektion	1



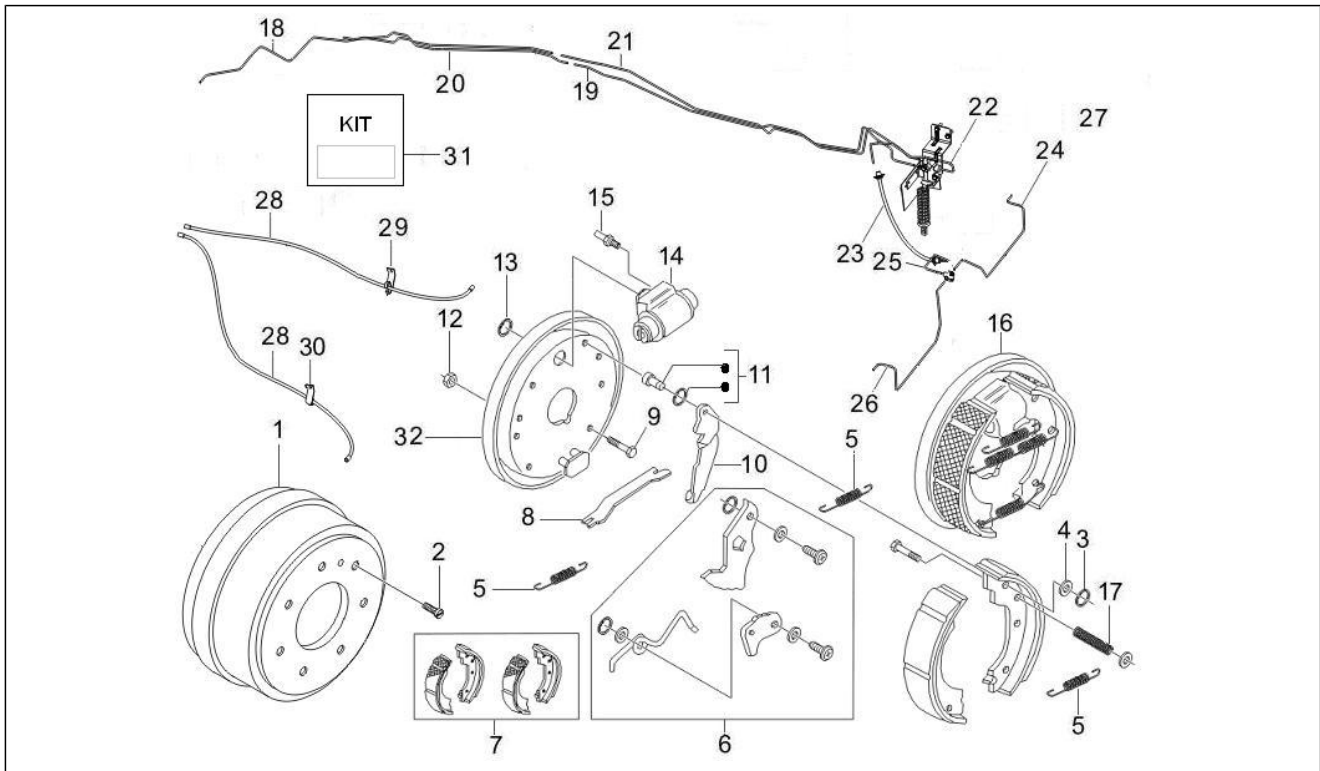
Pos.	Code	Beschreibung	Menge	Varianten
16	588317	Lager	1	
17	588318	Gasket ring	1	

Einheit	Bremsanlage - Bowdenzüge
Code	05.04
Beschreibung	Bremsanlage
Inspektion	1



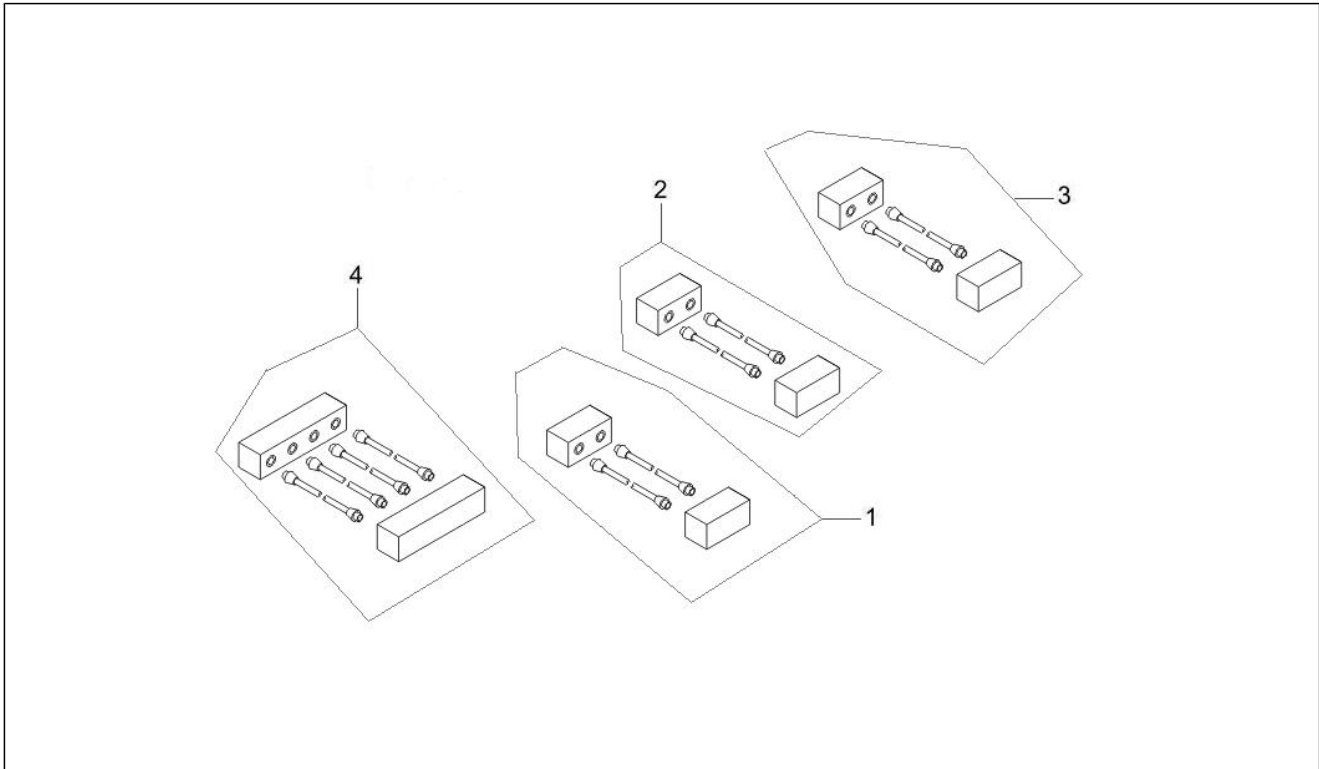
Pos.	Code	Beschreibung	Menge	Varianten
1	588343	Bremstrommel	2	
2	588372	Schraube	4	
3	588374	***U.SCHEIBE	2	
4	588375	***U.SCHEIBE	2	
5	588376	Satz Federn	1	
5	588377	Satz Federn	1	
5	837073	Satz Federn	1	
5	837078	Satz Federn	1	
6	588346	Selbstregler set	1	
6	837072	Selbstregler set	1	
7	588347	Bremsbackenset	1	
7	837070	Bremsbackensatz, hinterrad	1	
8	588380	Druckhebel	1	
8	837077	Kit autom. Einrasten	1	
9	588381	***SCHRAUBE	2	
9	837083	Schraube	2	
10	588382	***LEVA DX 049164	1	
10	588383	***LEVA SX 049165	1	
11	588384	Scheibenset	1	
12	588386	Mutter	2	
12	837082	Mutter	2	
13	588387	Seeger-ring	2	
14	588348	Bremszylinder	1	
14	588349	Bremszylinder	1	
14	837071	Bremszylinder	1	
15	588388	Entlüftung	2	
15	837074	Bausatz Entlüftungsüberh.	2	
16	588344	***FRENO DX 12854	1	

Einheit	Bremsanlage - Bowdenzüge
Code	05.04
Beschreibung	Bremsanlage
Inspektion	1



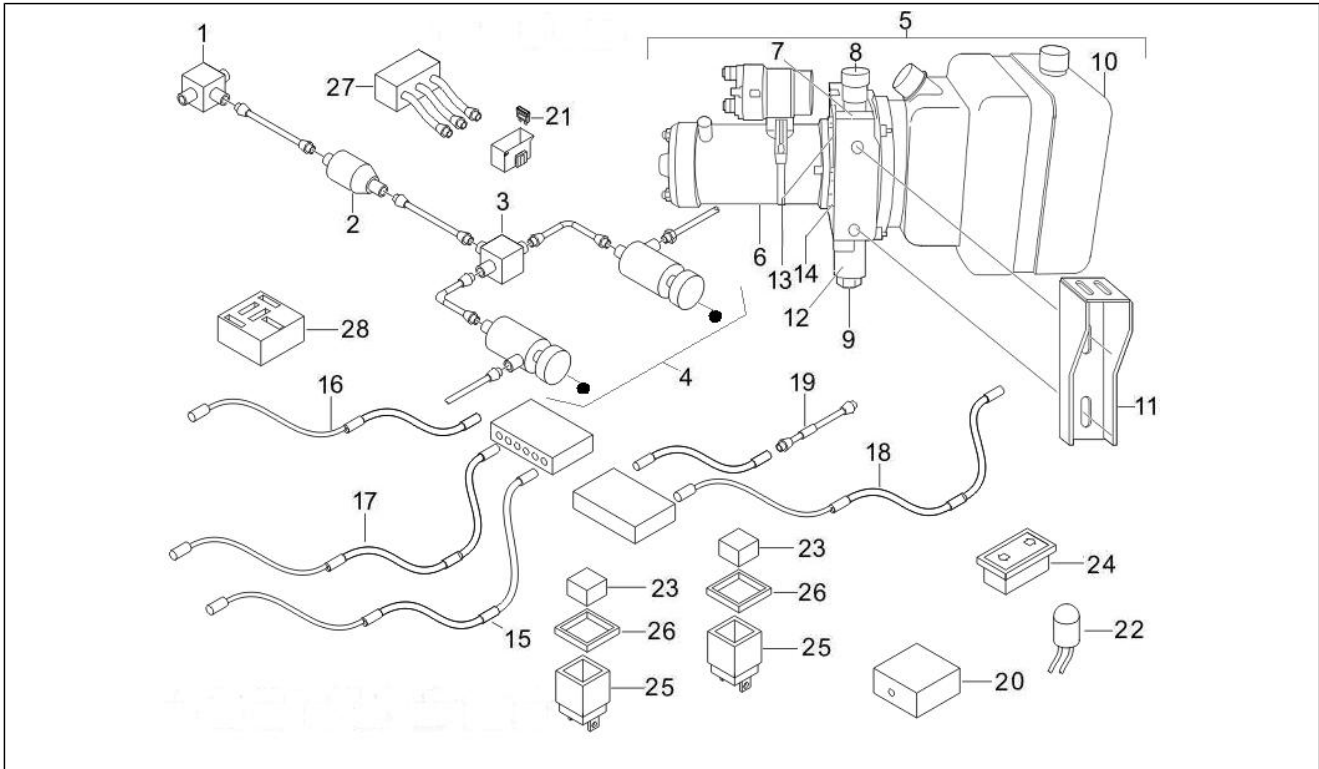
Pos.	Code	Beschreibung	Menge	Varianten
16	588345	***FRENO SX 12854	1	
16	837080	Bremsschuhplatte re komplett	1	
16	837081	Bremsschuhplatte li komplett	1	
17	588373	Sicherungsset	2	
18	588269	Radbremsleitung	1	
19	588270	Radbremsleitung	1	
20	588271	***SCHLAUCH	1	
21	588272	Radbremsleitung	1	
22	4731687Z01000	Bremsleitung hinten	1	
23	588274	Bremsleitung hinten	1	
24	588275	Radbremsleitung	1	
25	588276	Radbremsleitung	1	
26	588277	Radbremsleitung	1	
27	588278	3-wege-block	1	
28	588279	Feststellbremsenzug	2	
28	837100	Feststellbremsenzug	2	
29	588280	Kabelführung	1	
30	588281	Kabelführung	1	
31	837079	Schraube	1	
32	837075	R.Bremszangenhalter	1	
32	837076	L.Bremszangenhalter	1	

Einheit	Elektrischeanlage
Code	06.08
Beschreibung	Hauptkabelbaum
Inspektion	1



Pos.	Code	Beschreibung	Menge	Varianten
1	588390	Kabel rückwärtsgang/ neblschlussleuchte/ kennzeichenleuchte	1	
2	588391	Kabel zum kraftstoffschalter	1	
3	588392	Kabel zur kraftstoffpumpe	1	
4	588393	Kabel zu den hinteren schiewerffen	2	

Einheit	Elektrischeanlage
Code	06.13
Beschreibung	Elektrische Vorrichtungen
Inspektion	1



Pos.	Code	Beschreibung	Menge	Varianten
1	588228	3-Wegeanschluß	1	
2	588229	Unidirektionales ventil	1	
3	588230	3-wege-anschluss	2	
4	588231	Elektroventil	4	
5	588427	Abhubschaltzentrale	1	
6	588428	Kompletter motor	1	
7	588429	Pumpenset	1	
8	588430	Überdruckventil	1	
9	588431	4-wege-elektroventil	1	
10	588432	Öltank	1	
11	588433	Bügel schaltzentrale	1	
12	588450	***ZUNDSPULE	1	
13	588451	Kupplung	1	
14	588452	***FILTER	1	
15	588434	Negativkabel batterie/ pumpe	1	
16	588435	Positivkabel batterie/pumpe	1	
17	588436	Außenkabel fahrzeug	1	
18	588437	Innenkabel fahrzeug	1	
19	588438	Sicherungskabel innen	1	
20	588439	Signalsummer (buzzer)	1	
21	588440	Pumpensicherung	1	
22	588441	***SPIA BCP50-000	1	
23	588442	Schalter	2	
24	588443	Kipptaste	1	
25	588444	Endschalterverbindung	2	
26	588445	Steckerschutz	2	
27	588446	Intervalgeber	1	
28	588447	Kontaktehalterung	1	